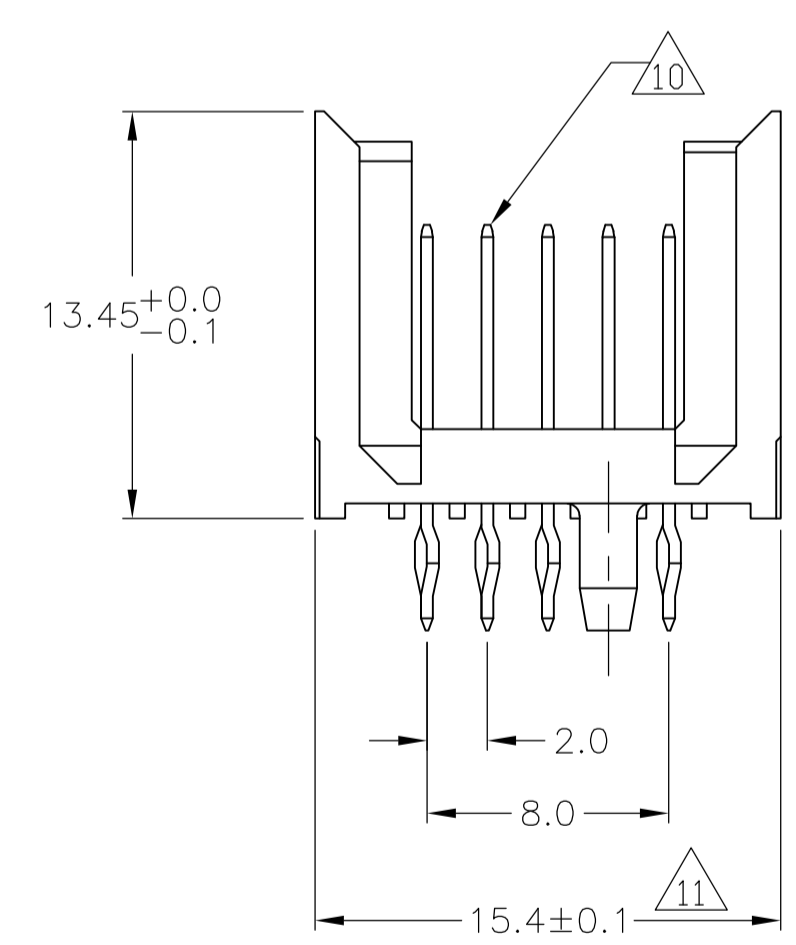
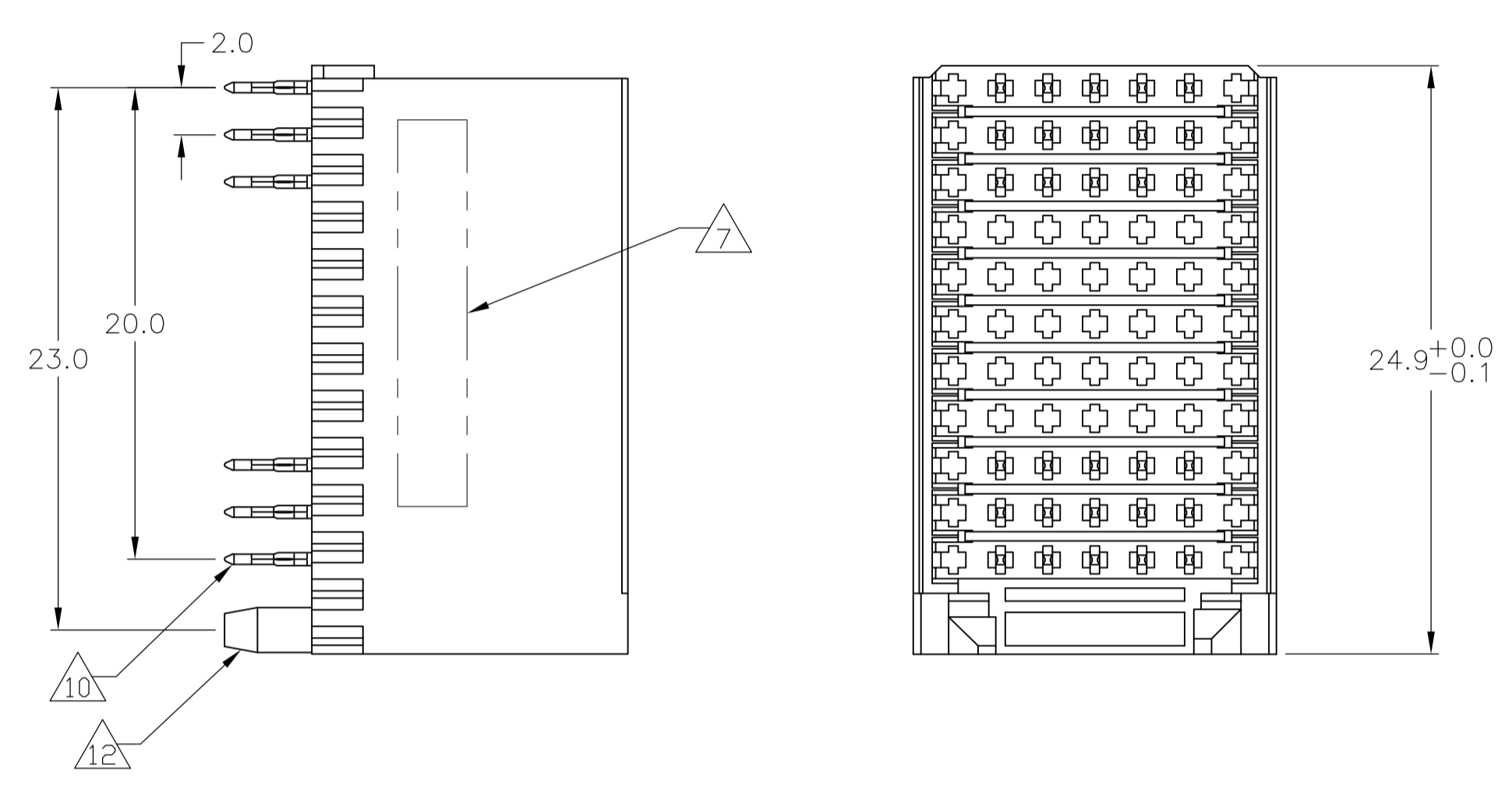
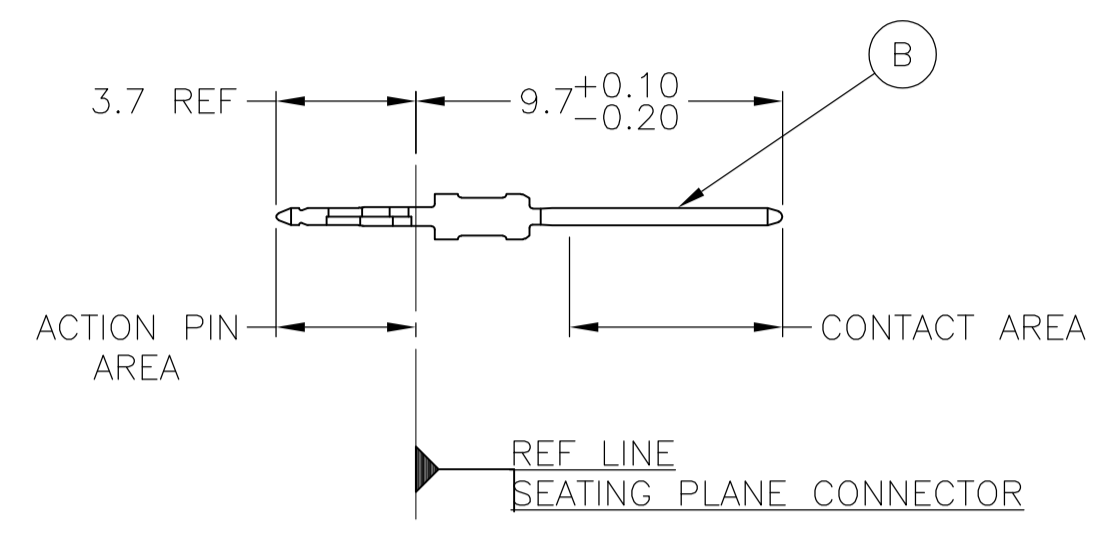


| LOC | | DIST | | REVISIONS | | | |
|-----|----|------------------------------|---------|-----------|------|------|--|
| AD | 00 | REV | DATE | BY | CHKD | APVD | |
| C | | REVISED PER ECN 0512-0304-05 | 15JUN06 | JDP | GES | | |
| D | | ECR-10-018652 | 10SEP10 | SW | MQW | | |
| E | | ECR-12-009864 | 04DEC12 | SY | AC | | |

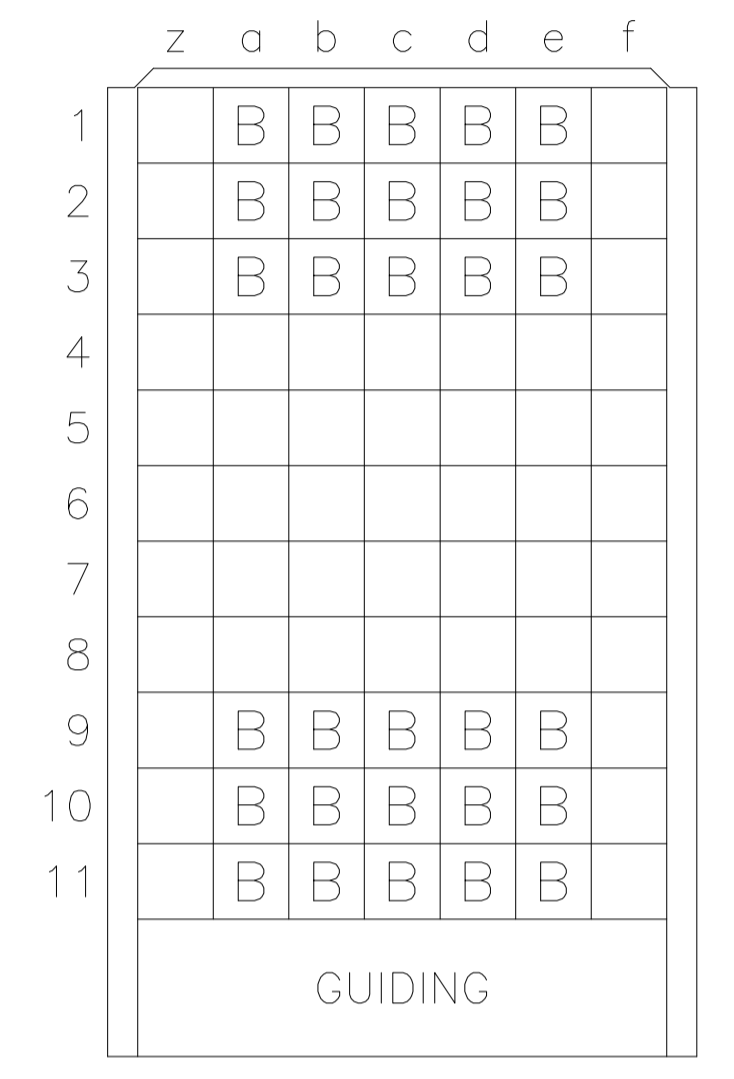
CONNECTOR ASSEMBLY EXAMPLARY LOADED



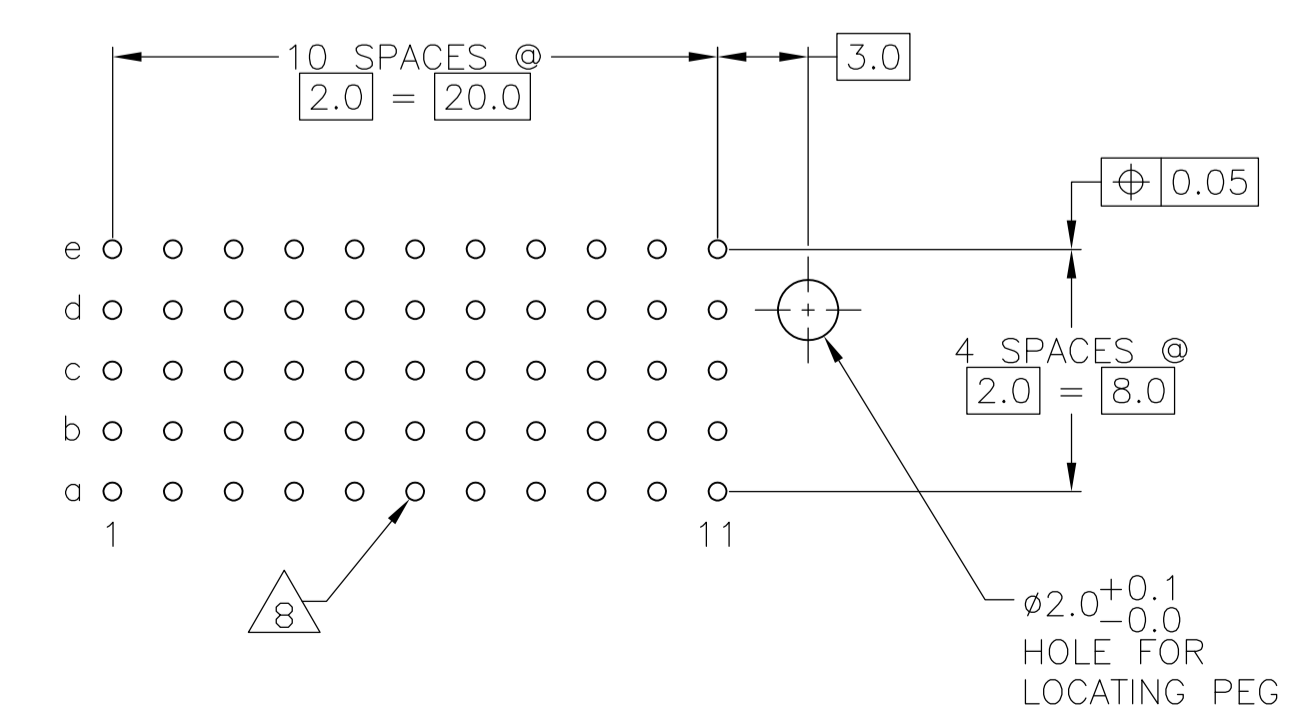
CONTACT DIMENSIONS SCALE 5:1



CONTACT LAYOUT



RECOMMENDED PCB-HOLE LAYOUT COMPONENT SIDE SHOWN



PLATED THRU HOLES PARAMETERS REFERENCE APPLICATION SPECIFICATION

| | | |
|----------|--------|-------------|
| DISOLETE | 2 6 13 | 1-352408-9 |
| | 2 5 13 | 352408-9 |
| | 2 4 | 352408-4 |
| | 2 3 | 352408-1 |
| FINISH | | PART NUMBER |

| THIS DRAWING IS A CONTROLLED DOCUMENT. | | TOLERANCES UNLESS OTHERWISE SPECIFIED: | | Tyco Electronics Corporation | |
|--|-----------|--|------------|---|--|
| DIMENSIONS: | mm | 0-PLC | ± | Tyco Electronics Corporation Harrisburg, Pa 17105-3608 | |
| | | 1-PLC | ± 0.2 | Tyco Electronics Corporation | |
| | | 2-PLC | ± 0.02 | Tyco Electronics Corporation | |
| | | 3-PLC | ± 0.005 | Tyco Electronics Corporation | |
| | | 4-PLC | ± 0.002 | Tyco Electronics Corporation | |
| | | ANGLES | ± 0.30° | Tyco Electronics Corporation | |
| MATERIAL | SEE TABLE | APVD | G. SKIPPER | Tyco Electronics Corporation | |
| | | NAME | G. SKIPPER | Tyco Electronics Corporation | |
| | | PRODUCT SPEC | 108-19082 | Tyco Electronics Corporation | |
| | | APPLICATION SPEC | 114-19029 | Tyco Electronics Corporation | |
| | | SIZE | A1 | Tyco Electronics Corporation | |
| | | WEIGHT | 000779 | Tyco Electronics Corporation | |
| | | CUSTOMER DRAWING | 352408 | Tyco Electronics Corporation | |
| | | SCALE | 4:1 | Tyco Electronics Corporation | |
| | | SHEET | 1 OF 2 | Tyco Electronics Corporation | |
| | | REV | E | Tyco Electronics Corporation | |

| LOC | DIST | REVISIONS | | | |
|-----|------|-------------|------|-----|------|
| P | LTR | DESCRIPTION | DATE | DWN | APVD |
| AD | 00 | SEE SHEET 1 | - | - | - |

- 1 MATERIAL:
CONTACT: PHOSPHOR BRONZE.
HOUSING: GLASS-FILLED POLYESTER.
- 2 GENERAL PLATING SPECIFICATION: UNDERPLATING
(ENTIRE CONTACT): 1.27µm MIN NICKEL AND ACTION
PIN: 0.5µm MIN TIN/LEAD.
FOR PLATING OF MATING SURFACES SEE APPLICABLE
SPECIFICATION REFERENCE FOR EACH DASH NUMBER.
- 3 CONFORMS TO ALL TESTING ACCORDING TO IEC 61076-4-101
PERFORMANCE LEVEL 2.
- 4 CONFORMS TO ALL TESTING ACCORDING TO IEC 61076-4-101
PERFORMANCE LEVEL 1.
- 5 CONNECTOR TESTED AND QUALIFIED AGAINST TELCORDIA GR-1217-CORE QUALITY LEVEL 3,
CENTRAL OFFICE APPLICATIONS.
- 6 CONNECTOR TESTED AND QUALIFIED AGAINST TELCORDIA GR-1217-CORE QUALITY LEVEL 3,
UNCONTROLLED ENVIROMENT APPLICATIONS.
- 7 CONNECTOR MARKED WITH PART NUMBER AND DATE CODE.
ADDITIONAL CHARACTERS OR MARKINGS, AS WELL AS THE LOCATION OF THE MARKINGS,
MAY BE ADDED FOR TRACEABILITY BASED UPON MANUFACTURERS DISCRETION.
- 8 PLATED-THROUGH HOLES AT 2x2mm SQUARE GRID
PATTERN DEFINED BY CONTACT LAYOUT.
- 9 FOR ACTUAL PIN LOADING SEE "CONTACT LAYOUT".
- 10 FOR ACTUAL PIN DIMENSIONS SEE "CONTACT DIMENSIONS".
- 11 TO BE MEASURED AT BOTTOM OF SHROUD.
- 12 LOCATION PEG.
- 13 CONNECTOR LUBRICATED WITH BELCORE APPROVED LUBRICANT.
TECHNICAL REFERENCE: TR-NWT-001217 ISSUE 1, SEP 1992.

| | | | | |
|--|--|-------------------------------|---|----------------------|
| THIS DRAWING IS A CONTROLLED DOCUMENT. | | DWN B CARBO 01AUG05 | Tyco Electronics Corporation Harrisburg, Pa 17105-3608 | |
| DIMENSIONS: mm | | CHK G.SKIPPER 01AUG05 | NAME G.SKIPPER 01AUG05 | |
| TOLERANCES UNLESS OTHERWISE SPECIFIED: 0-PLG ± 1-PLG ±0.2 2-PLG ±0.02 3-PLG ±0.005 4-PLG ± ANGLES ±0.30° | | PRODUCT SPEC 108-19082 | MALE ASSEMBLY, Z-PACK 2mm HM, TYPE C | |
| MATERIAL SEE SHEET 1 | | APPLICATION SPEC 114-19029 | SIZE A1 | RESTRICTED TO - |
| FINISH SEE SHEET 1 | | WEIGHT - | CAGE CODE 00779 | DRAWING NO 352408 |
| CUSTOMER DRAWING | | SCALE 4:1 | SHEET 2 | OF 2 REV E |



Компания «ЭлектроПласт» предлагает заключение долгосрочных отношений при поставках импортных электронных компонентов на взаимовыгодных условиях!

Наши преимущества:

- Оперативные поставки широкого спектра электронных компонентов отечественного и импортного производства напрямую от производителей и с крупнейших мировых складов;
- Поставка более 17-ти миллионов наименований электронных компонентов;
- Поставка сложных, дефицитных, либо снятых с производства позиций;
- Оперативные сроки поставки под заказ (от 5 рабочих дней);
- Экспресс доставка в любую точку России;
- Техническая поддержка проекта, помощь в подборе аналогов, поставка прототипов;
- Система менеджмента качества сертифицирована по Международному стандарту ISO 9001;
- Лицензия ФСБ на осуществление работ с использованием сведений, составляющих государственную тайну;
- Поставка специализированных компонентов (Xilinx, Altera, Analog Devices, Intersil, Interpoint, Microsemi, Aeroflex, Peregrine, Syfer, Eurofarad, Texas Instrument, Miteq, Cobham, E2V, MA-COM, Hittite, Mini-Circuits, General Dynamics и др.);

Помимо этого, одним из направлений компании «ЭлектроПласт» является направление «Источники питания». Мы предлагаем Вам помощь Конструкторского отдела:

- Подбор оптимального решения, техническое обоснование при выборе компонента;
- Подбор аналогов;
- Консультации по применению компонента;
- Поставка образцов и прототипов;
- Техническая поддержка проекта;
- Защита от снятия компонента с производства.



Как с нами связаться

Телефон: 8 (812) 309 58 32 (многоканальный)

Факс: 8 (812) 320-02-42

Электронная почта: org@eplast1.ru

Адрес: 198099, г. Санкт-Петербург, ул. Калинина, дом 2, корпус 4, литера А.