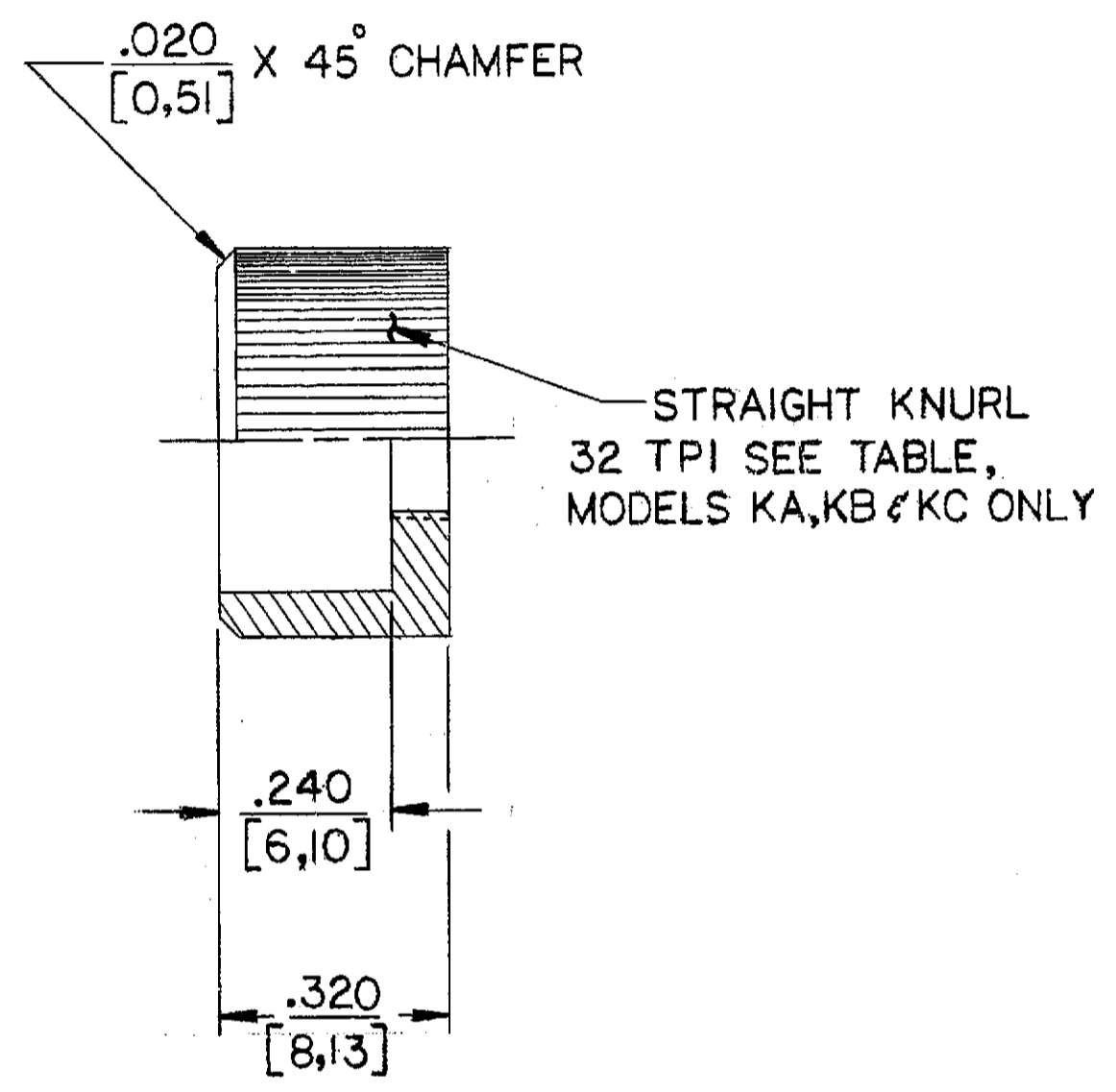
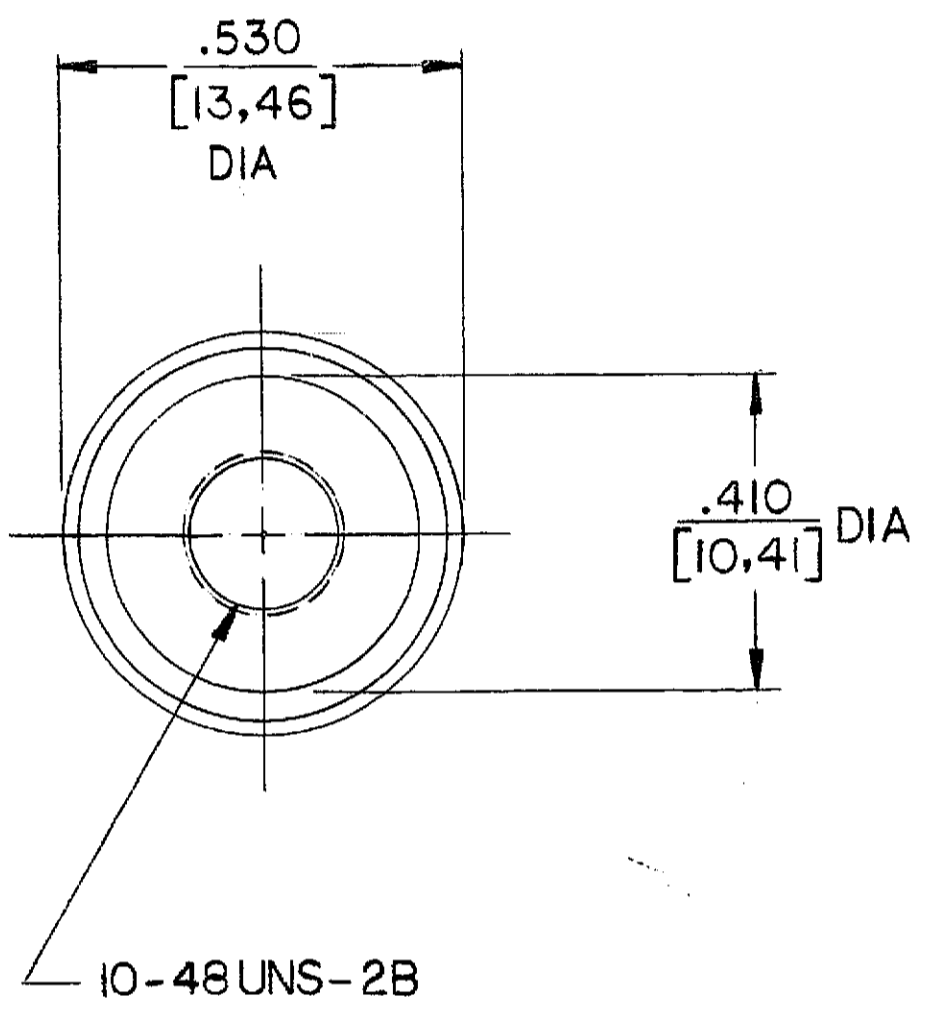


REVISIONS			
REV	DESCRIPTION	DATE	APPROVED
A	REVISED PER ECO-11-005294	13APR11	HMR



G-II-KC	CHROME	KNURLED	
G-II-KB	BLACK	KNURLED	
G-II-KA	NATURAL ALUM	KNURLED	
G-II-C	CHROME	PLAIN	
G-II-B	BLACK	PLAIN	
G-II-A	NATURAL ALUM	PLAIN	
MODEL	Nº	COLOR	FINISH

INCH  
[MM]

UNLESS OTHERWISE SPECIFIED		SIGNATURES	DATE
DIMENSIONS ARE IN INCHES - TOLERANCES ON: - PL DECIMALS ± .010 / [0,25] - 3 PL DECIMALS ± .010 / [0,25] - ANGLES ± 3° - FRACTIONS ± .005		DRAWN <i>E.R.</i>	3/14/85
		CHECKED <i>JS</i>	3/27/85
		ENGRG <i>BS</i>	3/27/85
		ISSUED	



**ALUMINUM GUARDS  
(G-II SERIES)**

SIZE	FSCM NO.	DWG. NO.	REV
C		7-1437627-6	A
SCALE	4/1		SHEET 1 OF 1

INSPECT PER ALCO QAS 100	
SYMBOL	A.Q.L.
□	CRITICAL
△	MAJOR
NONE	MINOR

THIRD ANGLE PROJECTION		DISTRIBUTION									
		1	2	3	4	5	6	7	8	9	10

DWG. NO. 7-1437627-6  
SHEET 1 OF 1



Компания «ЭлектроПласт» предлагает заключение долгосрочных отношений при поставках импортных электронных компонентов на взаимовыгодных условиях!

Наши преимущества:

- Оперативные поставки широкого спектра электронных компонентов отечественного и импортного производства напрямую от производителей и с крупнейших мировых складов;
- Поставка более 17-ти миллионов наименований электронных компонентов;
- Поставка сложных, дефицитных, либо снятых с производства позиций;
- Оперативные сроки поставки под заказ (от 5 рабочих дней);
- Экспресс доставка в любую точку России;
- Техническая поддержка проекта, помощь в подборе аналогов, поставка прототипов;
- Система менеджмента качества сертифицирована по Международному стандарту ISO 9001;
- Лицензия ФСБ на осуществление работ с использованием сведений, составляющих государственную тайну;
- Поставка специализированных компонентов (Xilinx, Altera, Analog Devices, Intersil, Interpoint, Microsemi, Aeroflex, Peregrine, Syfer, Eurofarad, Texas Instrument, Miteq, Cobham, E2V, MA-COM, Hittite, Mini-Circuits, General Dynamics и др.);

Помимо этого, одним из направлений компании «ЭлектроПласт» является направление «Источники питания». Мы предлагаем Вам помощь Конструкторского отдела:

- Подбор оптимального решения, техническое обоснование при выборе компонента;
- Подбор аналогов;
- Консультации по применению компонента;
- Поставка образцов и прототипов;
- Техническая поддержка проекта;
- Защита от снятия компонента с производства.



#### Как с нами связаться

**Телефон:** 8 (812) 309 58 32 (многоканальный)

**Факс:** 8 (812) 320-02-42

**Электронная почта:** [org@eplast1.ru](mailto:org@eplast1.ru)

**Адрес:** 198099, г. Санкт-Петербург, ул. Калинина, дом 2, корпус 4, литера А.