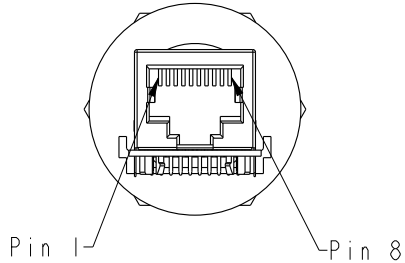
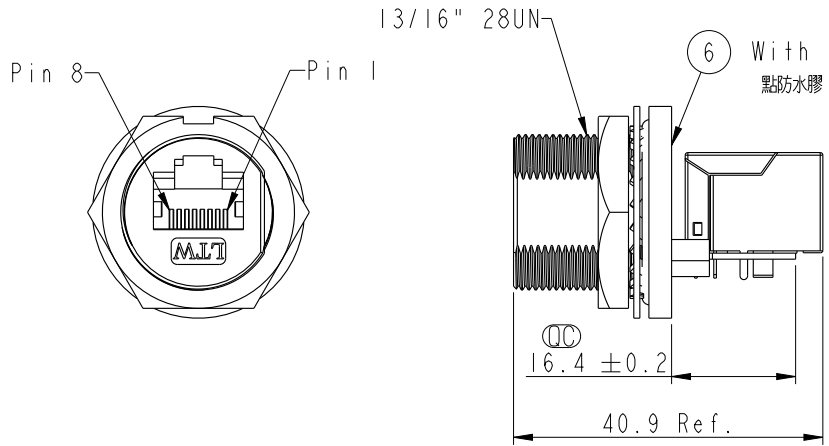
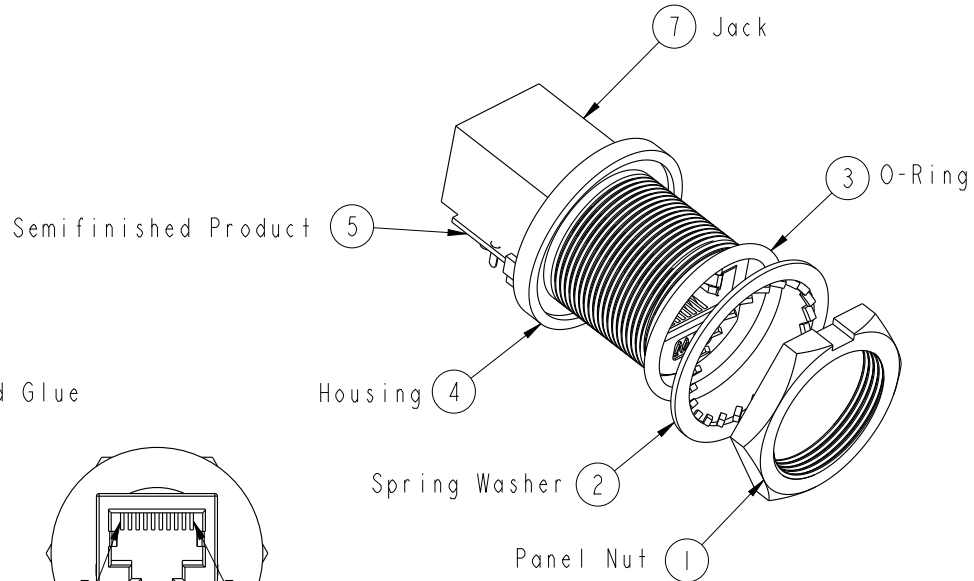
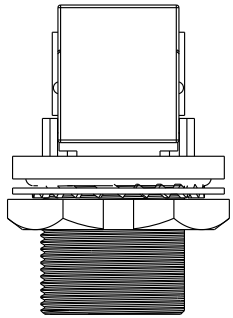
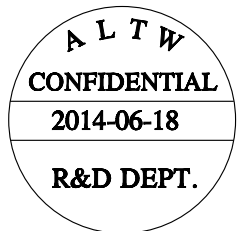
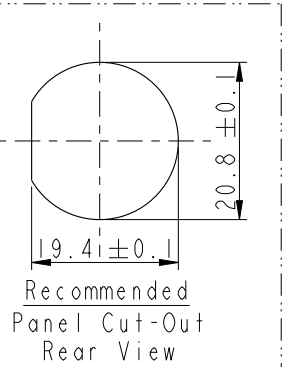


REV.	ECN NO.	DATE	SIGN	DESCRIPTION
B	LEN1460066	2014/06/18	Tom	Change Panel Thickness



- Note:
- * \varnothing Important Dimension
 - * Waterproof Rate: IP67 Unmated
 - * Panel Nut: Zinc Alloy, Nickel Plated
 - * Spring Washer: SUS304
 - * O-Ring: Silicone, Gray_Black
 - * Housing: Zinc Alloy, Nickel Plated
 - * Finish: Nickel Plated 120u" Min. Over Copper Plated 500u" Min.
 - $\triangle B$ * Use With Waterproof Cap Or Dust Cap For Panel Thickness Max: 3.0mm
 - $\triangle B$ * Use Without Waterproof Cap Or Dust Cap For Panel Thickness Max: 4.2mm
 - * Recommend Force: 8~10kg-cm



UNIT:mm TOLERANCE .X ±0.25 .XX ±0.1 .XXX ±0.05 ANGLES ±1°		TITLE	RJ45,C SIZE, JACK 180SIDE UNMATED WATERPROOF		ITEM NO	RCM-5SPFFH-SCU7001	DRAWN BY	Tom	DATE	2014-06-18	
		SCALE	1:1	SIZE	A4	DWG NO	RCM-5SPFFH-SCU7001	CHECKED BY	Jerry	DATE	2014-06-18
		REV.	B	WC-REV.	A.7	CUSTOMER	ALTW	APPROVED BY	Victor	DATE	2014-06-18

Amphenol LTW
安費諾亮泰企業股份有限公司

THIS DOCUMENT IS SUBJECT TO CHANGE WITHOUT NOTICE. IT IS CONFIDENTIAL AND A PROPERTY OF Amphenol LTW. DISCLOSURE TO THIRD PARTY HAS TO BE AUTHORIZED BY Amphenol LTW.



Компания «ЭлектроПласт» предлагает заключение долгосрочных отношений при поставках импортных электронных компонентов на взаимовыгодных условиях!

Наши преимущества:

- Оперативные поставки широкого спектра электронных компонентов отечественного и импортного производства напрямую от производителей и с крупнейших мировых складов;
- Поставка более 17-ти миллионов наименований электронных компонентов;
- Поставка сложных, дефицитных, либо снятых с производства позиций;
- Оперативные сроки поставки под заказ (от 5 рабочих дней);
- Экспресс доставка в любую точку России;
- Техническая поддержка проекта, помощь в подборе аналогов, поставка прототипов;
- Система менеджмента качества сертифицирована по Международному стандарту ISO 9001;
- Лицензия ФСБ на осуществление работ с использованием сведений, составляющих государственную тайну;
- Поставка специализированных компонентов (Xilinx, Altera, Analog Devices, Intersil, Interpoint, Microsemi, Aeroflex, Peregrine, Syfer, Eurofarad, Texas Instrument, Miteq, Cobham, E2V, MA-COM, Hittite, Mini-Circuits, General Dynamics и др.);

Помимо этого, одним из направлений компании «ЭлектроПласт» является направление «Источники питания». Мы предлагаем Вам помощь Конструкторского отдела:

- Подбор оптимального решения, техническое обоснование при выборе компонента;
- Подбор аналогов;
- Консультации по применению компонента;
- Поставка образцов и прототипов;
- Техническая поддержка проекта;
- Защита от снятия компонента с производства.



Как с нами связаться

Телефон: 8 (812) 309 58 32 (многоканальный)

Факс: 8 (812) 320-02-42

Электронная почта: org@eplast1.ru

Адрес: 198099, г. Санкт-Петербург, ул. Калинина, дом 2, корпус 4, литера А.