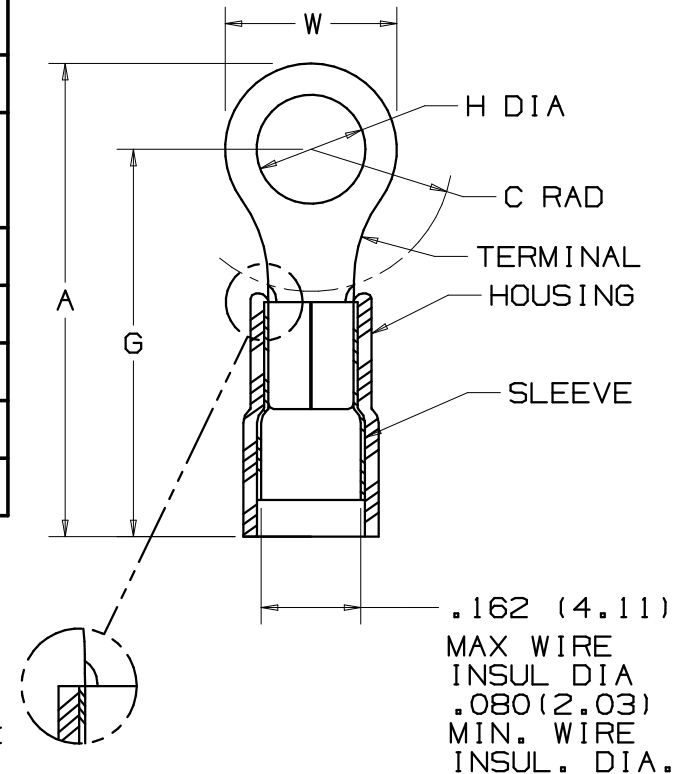


| PANDUIT PART NUMBER | PK | MILITARY PART NO. AND CLASS | STUD SIZE | DIMENSIONS in. | | | | |
|---------------------|----------|-----------------------------|-----------|----------------|---------------|---------------|---------------|---------------|
| | | | | A $\pm .03$ | W $\pm .01$ | C $\pm .02$ | G $\pm .03$ | H $\pm .01$ |
| PN14-4R | -C -M | MS25036-152 CLASS 1 & 2 | #4 | .78 (19.8) | .25 (6.4) | .20 (5.1) | .66 (16.8) | .12 (3.1) |
| PN14-6R | -C -M | MS25036-107 CLASS 1 & 2 | #6 | .85 (21.6) | .31 (7.9) | .25 (6.4) | .71 (18.0) | .15 (3.8) |
| PN14-6RN | -C -M | MS25036-106 CLASS 1 & 2 | #6 | .76 (19.3) | .25 (6.4) | .20 (5.1) | .63 (16.0) | .15 (3.8) |
| PN14-8R | -C -M | MS25036-153 CLASS 1 & 2 | #8 | .85 (21.6) | .31 (7.9) | .25 (6.4) | .68 (17.3) | .17 (4.3) |
| PN14-10R | -C -M | MS25036-108 CLASS 1 & 2 | #10 | .85 (21.6) | .31 (7.9) | .25 (6.4) | .68 (17.3) | .20 (5.1) |
| PN14-14R | -C -M | MS25036-154 CLASS 1 & 2 | 1/4" | 1.05 (26.7) | .46 (11.7) | .38 (9.7) | .82 (20.8) | .27 (6.9) |
| PN14-56R | -C -M | MS25036-109 CLASS 1 & 2 | 5/16" | 1.05 (26.7) | .46 (11.7) | .38 (9.7) | .82 (20.8) | .34 (8.6) |
| PN14-38R | -L -M | MS25036-110 CLASS 1 & 2 | 3/8" | 1.14 (29.0) | .53 (13.5) | .43 (10.9) | .86 (21.8) | .40 (10.2) |
| PN14-12R | -L | ----- | 1/2" | 1.35 (34.3) | .72 (18.3) | .53 (13.5) | .99 (25.1) | .52 (13.2) |



NOTES:

- UL LISTED AND CSA CERTIFIED FOR:
 - 600V. MAX. BLDG. WIRE (1000V. MAX. IN SIGNS, FIXTURES & LUMINARIES)
 - 221°F. (105°C) MAX. TEMP. RATING
 - #18-14 AWG SOLID OR STRANDED COPPER WIRE WITH THE CT-550, CT-1550, CT-1551, CT-460 (UL ONLY, AND MIL CLASS 2), CT-400 (UL ONLY, MIL CLASS 2) INSTALLATION TOOLS
 - #16-14 AWG SOLID OR STRANDED COPPER WIRE WITH THE CT-100 INSTALLATION TOOL
- MATERIAL:
 - STAMPING- .03" (.8) THK. COPPER, TIN PLATED
 - HOUSING- NYLON, BLUE
 - SLEEVE- BRASS, TIN PLATED
- WIRE STRIP LENGTH- 7/32" +1/32, -0 (5.6, +.8, -0)
- PACKAGE QUANTITY: -L = 50, -D = 500, -M = 1000
- DIMENSIONS IN PARENTHESIS ARE IN MILLIMETERS

Panduit part numbers shown on this drawing meet the material requirements of RoHS (EUROPEAN DIRECTIVES 2002/95/EC) as proposed by the Technical Adaptation Committee



A41185_10

| | | | | | | | | |
|-----|-------|------|-----|--|---------|------|-----|---|
| 10 | 2/07 | BCT | BCT | ADDED ALTERNATE SLEEVE / HOUSING DESIGN | TRO0214 | LCA | TRO | TINLEY PARK, ILLINOIS 3PC. NYLON INSULATED, 16-14 BARREL, RINGS |
| 09 | 8/06 | DAW | DAW | ADDED MILITARY PART NO. & CLASS | TRO0155 | LCA | TRO | |
| 08 | 5/05 | JHNU | SKB | REVISED NOTE 1 PER PRODUCT MANAGEMENT REQUEST. | 12723 | SKB | TRO | |
| 07 | 12/02 | SAC | SKB | FOR PN14-12R DIM A WAS 1.34 & DIM G WAS .98 & CHANGED ALL METRIC DIMS TO ONE PLACE | 10504 | LA | TRO | |
| REV | DATE | BY | CHK | DESCRIPTION | ECN # | CUST | PM | DRAWN BY: FES CHK'D: RLS SCALE: NONE DRAWING NO.: A41185 |



Компания «ЭлектроПласт» предлагает заключение долгосрочных отношений при поставках импортных электронных компонентов на взаимовыгодных условиях!

Наши преимущества:

- Оперативные поставки широкого спектра электронных компонентов отечественного и импортного производства напрямую от производителей и с крупнейших мировых складов;
- Поставка более 17-ти миллионов наименований электронных компонентов;
- Поставка сложных, дефицитных, либо снятых с производства позиций;
- Оперативные сроки поставки под заказ (от 5 рабочих дней);
- Экспресс доставка в любую точку России;
- Техническая поддержка проекта, помощь в подборе аналогов, поставка прототипов;
- Система менеджмента качества сертифицирована по Международному стандарту ISO 9001;
- Лицензия ФСБ на осуществление работ с использованием сведений, составляющих государственную тайну;
- Поставка специализированных компонентов (Xilinx, Altera, Analog Devices, Intersil, Interpoint, Microsemi, Aeroflex, Peregrine, Syfer, Eurofarad, Texas Instrument, Miteq, Cobham, E2V, MA-COM, Hittite, Mini-Circuits, General Dynamics и др.);

Помимо этого, одним из направлений компании «ЭлектроПласт» является направление «Источники питания». Мы предлагаем Вам помощь Конструкторского отдела:

- Подбор оптимального решения, техническое обоснование при выборе компонента;
- Подбор аналогов;
- Консультации по применению компонента;
- Поставка образцов и прототипов;
- Техническая поддержка проекта;
- Защита от снятия компонента с производства.



Как с нами связаться

Телефон: 8 (812) 309 58 32 (многоканальный)

Факс: 8 (812) 320-02-42

Электронная почта: org@eplast1.ru

Адрес: 198099, г. Санкт-Петербург, ул. Калинина, дом 2, корпус 4, литера А.