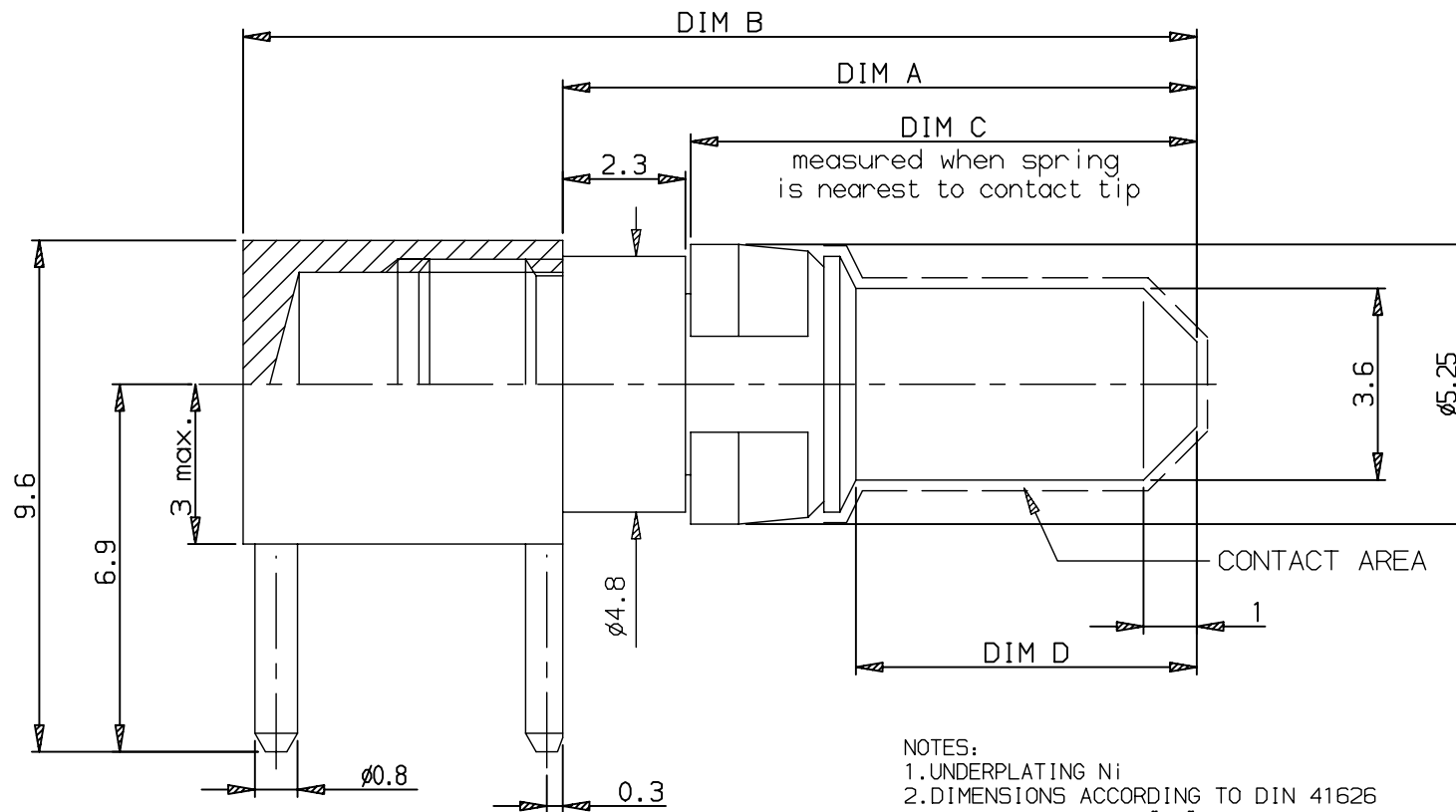
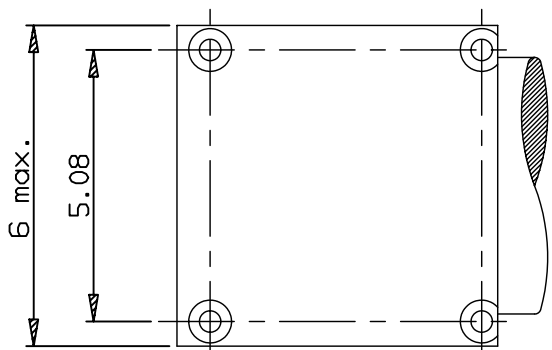


LEAD-FREE P/N	DIM A	DIM B	DIM C	DIM D
91315-X03LF	(11.9)	17.9	9.5	6.4
91315-X04LF	(12.9)	18.6	10.2	7.1

PLATING CODE X	CONTACT AREA PLATING
1	1.3um Au min.



- NOTES:
1. UNDERPLATING Ni
 2. DIMENSIONS ACCORDING TO DIN 41626
 3. THIS PRODUCT WITH "LF" SUFFIX MEETS EUROPEAN UNION DIRECTIVES AND OTHER COUNTRY REGULATIONS AS DESCRIBED IN GS -22-008.
 4. THE PRODUCT WILL WITHSTAND EXPOSURE TO 260 DEGREE PEAK TEMPERATURE FOR 20 SECONDS IN A WAVE SOLDER APPLICATION WITH A 1.6mm MINIMUM THICK CIRCUIT BOARD.
 5. PACKAGING SPEC: SEE GS-14-920



European Views

www.fciconnect.com		surface ISO 1302 ✓	tolerance std ISO 406 ISO 1101	projection mm
		TOLERANCES UNLESS OTHERWISE SPECIFIED		mm
Dr	Visschers	91/10/21	0.X ±0.1	size A3
Eng	W.V. Alst	01/03/27	0.XX ±0.1	Scale 10:1
Chr	M. Loman	91/10/21	0.XX ±2*	ECN LS08-0057
Appr	H. Cooymans	91/10/21	0.XXX ±0.1	Spec ref -
Product family			METRAL	
FCI title POWER INSERT R. A. MALE DIN		catalog no	dwg no 91315	Rev. G
		CUSTOMER	sheet 1 of 1	

rev	ecn no	dr	date
F	LS06-0022	LGO	06/03/06
G	LS08-0057	LGO	2008/02/18
-	-	-	-
-	-	-	-
-	-	-	-

Copyright FCI.



Компания «ЭлектроПласт» предлагает заключение долгосрочных отношений при поставках импортных электронных компонентов на взаимовыгодных условиях!

Наши преимущества:

- Оперативные поставки широкого спектра электронных компонентов отечественного и импортного производства напрямую от производителей и с крупнейших мировых складов;
- Поставка более 17-ти миллионов наименований электронных компонентов;
- Поставка сложных, дефицитных, либо снятых с производства позиций;
- Оперативные сроки поставки под заказ (от 5 рабочих дней);
- Экспресс доставка в любую точку России;
- Техническая поддержка проекта, помощь в подборе аналогов, поставка прототипов;
- Система менеджмента качества сертифицирована по Международному стандарту ISO 9001;
- Лицензия ФСБ на осуществление работ с использованием сведений, составляющих государственную тайну;
- Поставка специализированных компонентов (Xilinx, Altera, Analog Devices, Intersil, Interpoint, Microsemi, Aeroflex, Peregrine, Syfer, Eurofarad, Texas Instrument, Miteq, Cobham, E2V, MA-COM, Hittite, Mini-Circuits, General Dynamics и др.);

Помимо этого, одним из направлений компании «ЭлектроПласт» является направление «Источники питания». Мы предлагаем Вам помощь Конструкторского отдела:

- Подбор оптимального решения, техническое обоснование при выборе компонента;
- Подбор аналогов;
- Консультации по применению компонента;
- Поставка образцов и прототипов;
- Техническая поддержка проекта;
- Защита от снятия компонента с производства.



Как с нами связаться

Телефон: 8 (812) 309 58 32 (многоканальный)

Факс: 8 (812) 320-02-42

Электронная почта: org@eplast1.ru

Адрес: 198099, г. Санкт-Петербург, ул. Калинина, дом 2, корпус 4, литера А.