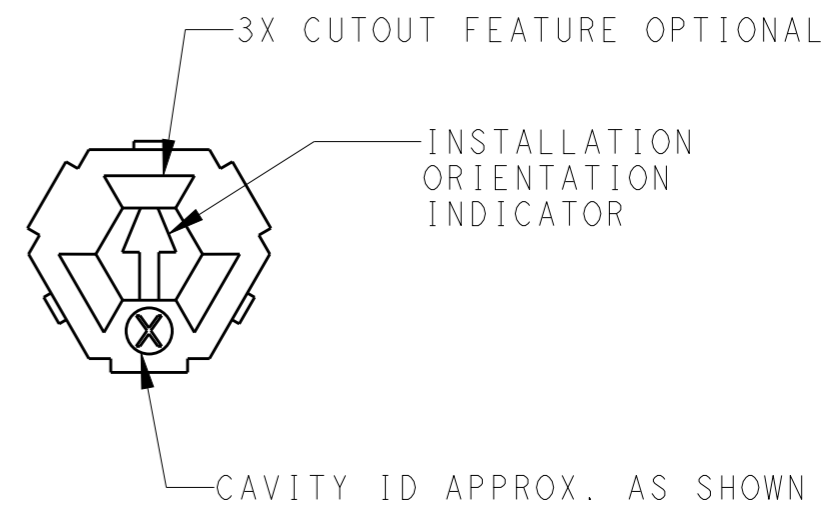
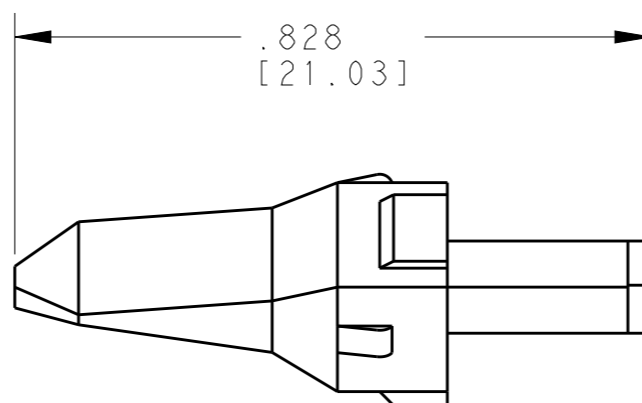
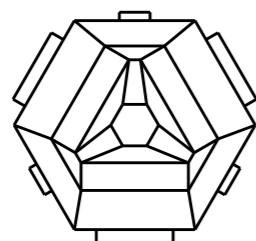
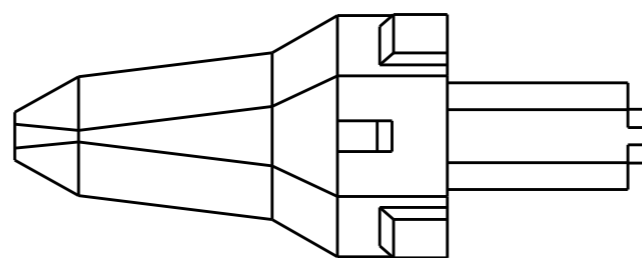
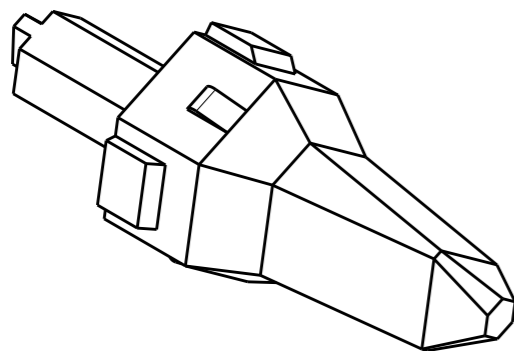


THIS DRAWING IS UNPUBLISHED RELEASED FOR PUBLICATION 2014

© COPYRIGHT 2014 BY -TE CONNECTIVITY ALL RIGHTS RESERVED.

LOC	DIST	REVISIONS			
P	LTR	DESCRIPTION	DATE	DWN	APVD
-	-	A	REVISED PER E.O A 12952	17MAR1993	JA
		B	REVISED PER E.O PI5222	12FEB1997	RDR
		C	REVISED PER E.O PI5887	15FEB1999	RDR
		CI	REVISED PER E.O-15-000356	08JAN2015	PS DM



1. USED WITH DT04-3P-****(****= ALL MODIFICATIONS)
 CONSULT FACTORY FOR MODIFICATION AND APPLICATION.

NOTES:

THIS DRAWING IS A CONTROLLED DOCUMENT.		DWN A. LEE	04FEB1999		
DIMENSIONS: INCHES [mm]		CHK S. THEIS	08FEB1999		
TOLERANCES UNLESS OTHERWISE SPECIFIED:		APVD S. THEIS	08FEB1999	NAME WEDGE LOCK 3 WAY RECEPTACLE DT SERIES	
0 PLC ±- 1 PLC ±- 2 PLC ±- 3 PLC ±0.20 [0.51] 4 PLC ±- ANGLES ±0°30'0"		PRODUCT SPEC -		SIZE A3	
MATERIAL PBT30%GF GREEN		APPLICATION SPEC -		CAGE CODE 4AFU8	
FINISH -		WEIGHT 0.53g		DRAWING NO G-W3P	
		CUSTOMER DRAWING		RESTRICTED TO -	
		SCALE 4:1		SHEET 1 OF 1	
				REV C1	



Компания «ЭлектроПласт» предлагает заключение долгосрочных отношений при поставках импортных электронных компонентов на взаимовыгодных условиях!

Наши преимущества:

- Оперативные поставки широкого спектра электронных компонентов отечественного и импортного производства напрямую от производителей и с крупнейших мировых складов;
- Поставка более 17-ти миллионов наименований электронных компонентов;
- Поставка сложных, дефицитных, либо снятых с производства позиций;
- Оперативные сроки поставки под заказ (от 5 рабочих дней);
- Экспресс доставка в любую точку России;
- Техническая поддержка проекта, помощь в подборе аналогов, поставка прототипов;
- Система менеджмента качества сертифицирована по Международному стандарту ISO 9001;
- Лицензия ФСБ на осуществление работ с использованием сведений, составляющих государственную тайну;
- Поставка специализированных компонентов (Xilinx, Altera, Analog Devices, Intersil, Interpoint, Microsemi, Aeroflex, Peregrine, Syfer, Eurofarad, Texas Instrument, Miteq, Cobham, E2V, MA-COM, Hittite, Mini-Circuits, General Dynamics и др.);

Помимо этого, одним из направлений компании «ЭлектроПласт» является направление «Источники питания». Мы предлагаем Вам помощь Конструкторского отдела:

- Подбор оптимального решения, техническое обоснование при выборе компонента;
- Подбор аналогов;
- Консультации по применению компонента;
- Поставка образцов и прототипов;
- Техническая поддержка проекта;
- Защита от снятия компонента с производства.



Как с нами связаться

Телефон: 8 (812) 309 58 32 (многоканальный)

Факс: 8 (812) 320-02-42

Электронная почта: org@eplast1.ru

Адрес: 198099, г. Санкт-Петербург, ул. Калинина, дом 2, корпус 4, литера А.