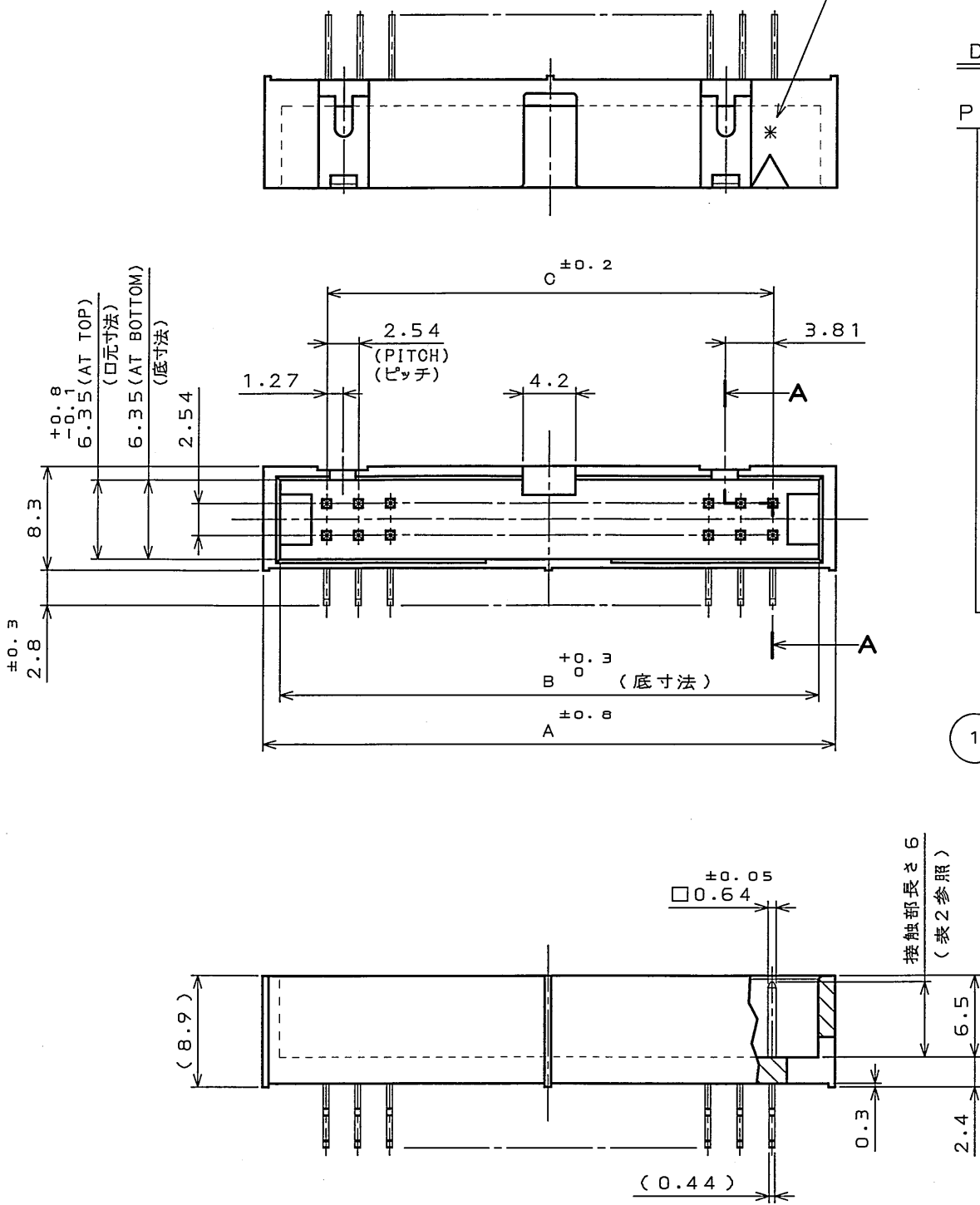


SJ037474
(DRAWING NO.)

FINISH(NOTE3)
仕上り記号(表3)



DESIGNATION

命名法
PS-**PE-D4LT1-B*E

LEAD FREE
鉛フリー

CONTACT FINISH(NOTE2)
仕上(表2)

BOX TYPE PIN HEADER
箱形ピンヘッダ

TERMINAL LENGTH
結線部長さ

THROUGH HOLE TYPE(TERMINATION)
スルーホール(ターミネーション)

ANGLE TYPE
アングルタイプ

DOUBLE ROWS, 2.54mm PITCH
2列2.54ピッチ

CONTACT LENGTH
接触部長さ

PIN SIDE
ピン側

NUMBER OF CONTACTS(TABLE1)
芯数(表1)

SERIES
シリーズ名

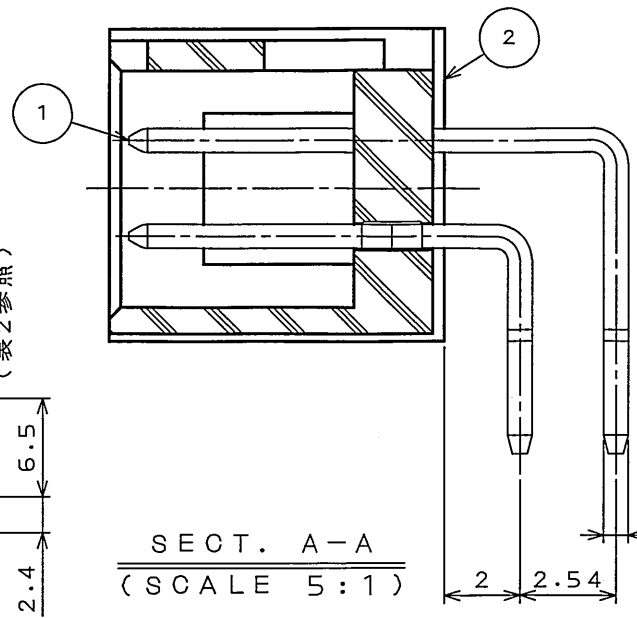


TABLE 1

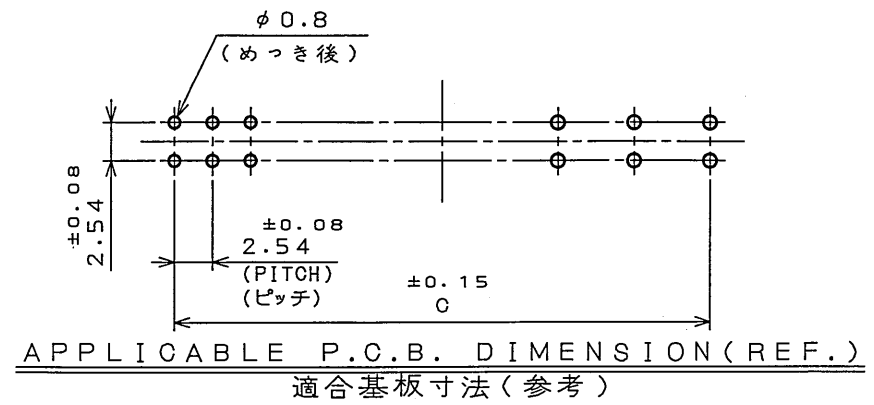
PART No. 品名	NUMBER OF CONTACTS 芯数	A	B	C
PS-10PE-D4LT1-B*E	10	20.2	17.53	10.16
↑ 16 ↑	16	27.8	25.15	17.78
20	20	32.9	30.23	22.86
26	26	40.5	37.85	30.48
30	30	45.6	42.93	35.56
34	34	50.7	48.01	40.64
40	40	58.3	55.63	48.26
↓ 50 ↓	50	71.0	68.33	60.96
PS-60PE-D4LT1-B*E	60	83.7	81.03	73.66

TABLE 2

	1	2
CONTACT AREA 接触部	GOLD(0.1μmMIN) OVER NICKEL Ni上Au0.1μm以上	GOLD(0.3μmMIN) OVER NICKEL Ni上Au0.3μm以上
TERMINAL AREA 結線部	(LEAD FREE)TIN/TIN ALLOY OVER NICKEL Ni上錫または錫合金(無鉛)	(LEAD FREE)TIN/TIN ALLOY OVER NICKEL Ni上錫または錫合金(無鉛)

TABLE 3

	INDICATION 表示
1	NONE 無表示
2	2



2	INSULATOR	1	PBT	UL94V-0 COLOR:BLACK
1	CONTACT	TABLE 1	COPPER ALLOY TABLE 2	
符号 NO.	名称 DESCRIPTION	個数 QTY.	材料 MATERIAL	備考 REMARKS
仕様書(SPECIFICATION) JACS-1133	第1版(ORIGINAL DATE) 16.Oct.2002	尺度(SCALE) 2:1	シリーズ(SERIES) PS	日本航空電子工業株式会社 JAPAN AVIATION ELECTRONICS INDUSTRY, LTD.
公差(GENERAL TOLERANCE)	製図 DR.	名称(TITLE) PS-**PE-D4LT1 -B*E		図面番号(DRAWING NO.) SJ037474
寸法(DIMENSION)	担当 CHK. M.SASAKI	PIN HEADER		
角度(ANGLES)	査閲 APPD. K.KAWASE			
. ±0.8	承認 APPD. S.KASHIWAGI	質量(MASS)		
.X ±0.4				
.XX ±0.1				
.XXX ±				

NOTE1.THE FOUR CORNERS OF TERMINAL AREA(0.64mmX0.44mm) ARE CHAMFERED,
AND THE DIAGONAL DIMENSION IS MAX 0.7mm.

NOTE2.ALL OF THE PRODUCT EXCEPT 10 PINS
HAVE TWO PORALIZATION KEYS.

注1. 結線部(0.64X0.44)は四隅を面打ちし、対角寸法は0.7以下です。

注2. 極性キイ取付部を2ヶ所設ける。但し、10芯は無し。

LEAD FREE この製品は鉛フリー品です

JAE CONNECTOR DIV. PROPRIETARY.
COPYRIGHT (C) 2002, JAPAN AVIATION ELECTRONICS INDUSTRY, LTD.

DOF-0-212E(03.08)





Компания «ЭлектроПласт» предлагает заключение долгосрочных отношений при поставках импортных электронных компонентов на взаимовыгодных условиях!

Наши преимущества:

- Оперативные поставки широкого спектра электронных компонентов отечественного и импортного производства напрямую от производителей и с крупнейших мировых складов;
- Поставка более 17-ти миллионов наименований электронных компонентов;
- Поставка сложных, дефицитных, либо снятых с производства позиций;
- Оперативные сроки поставки под заказ (от 5 рабочих дней);
- Экспресс доставка в любую точку России;
- Техническая поддержка проекта, помощь в подборе аналогов, поставка прототипов;
- Система менеджмента качества сертифицирована по Международному стандарту ISO 9001;
- Лицензия ФСБ на осуществление работ с использованием сведений, составляющих государственную тайну;
- Поставка специализированных компонентов (Xilinx, Altera, Analog Devices, Intersil, Interpoint, Microsemi, Aeroflex, Peregrine, Syfer, Eurofarad, Texas Instrument, Miteq, Cobham, E2V, MA-COM, Hittite, Mini-Circuits, General Dynamics и др.);

Помимо этого, одним из направлений компании «ЭлектроПласт» является направление «Источники питания». Мы предлагаем Вам помощь Конструкторского отдела:

- Подбор оптимального решения, техническое обоснование при выборе компонента;
- Подбор аналогов;
- Консультации по применению компонента;
- Поставка образцов и прототипов;
- Техническая поддержка проекта;
- Защита от снятия компонента с производства.



Как с нами связаться

Телефон: 8 (812) 309 58 32 (многоканальный)

Факс: 8 (812) 320-02-42

Электронная почта: org@eplast1.ru

Адрес: 198099, г. Санкт-Петербург, ул. Калинина, дом 2, корпус 4, литера А.