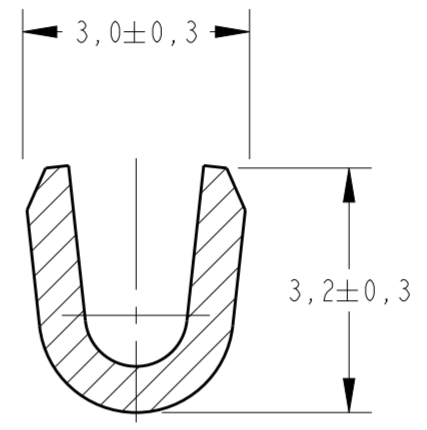
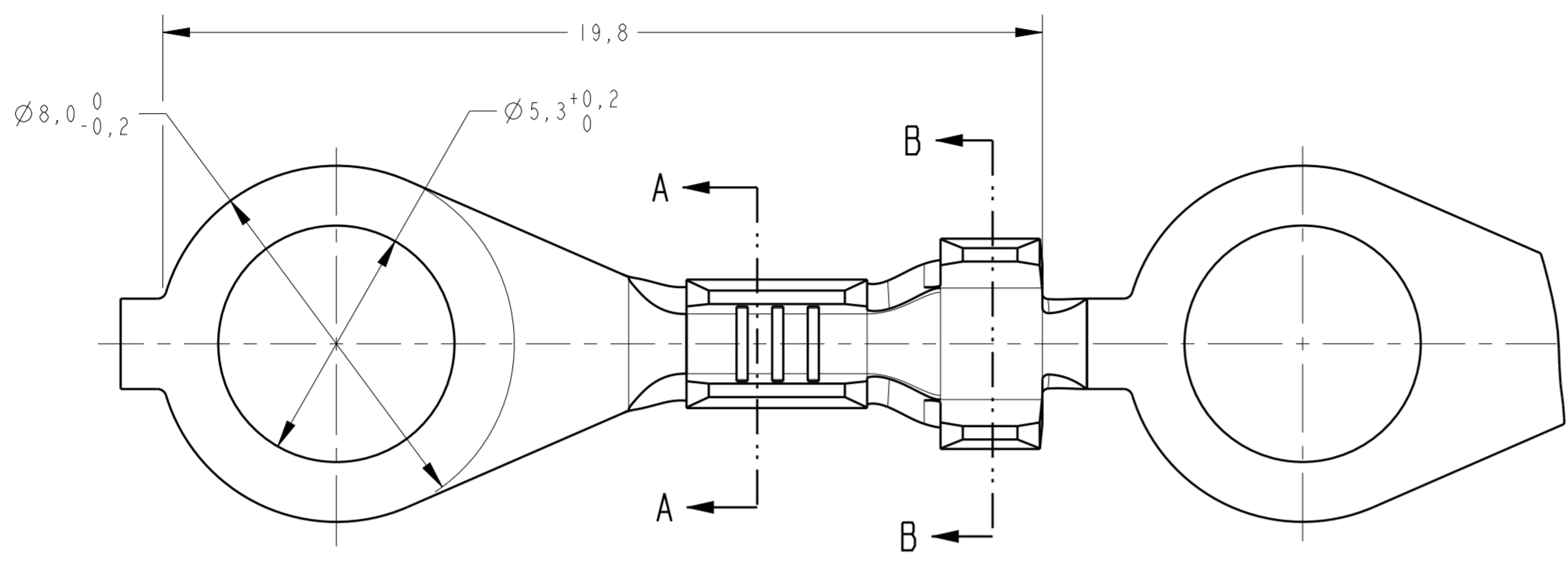


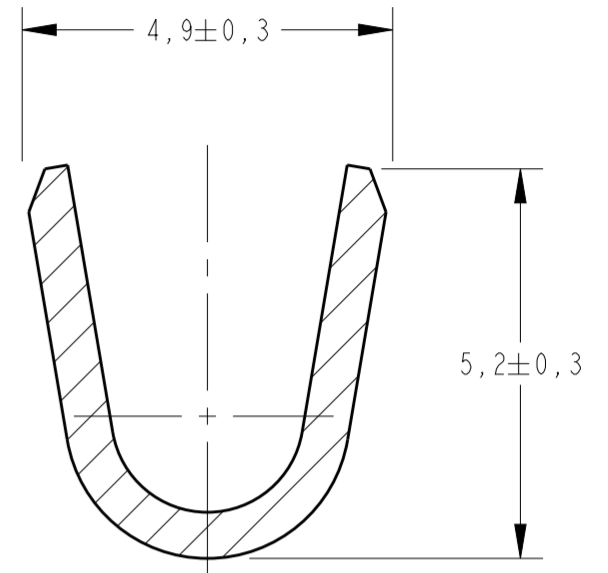
THIS DRAWING IS UNPUBLISHED. RELEASED FOR PUBLICATION 20
 © COPYRIGHT 20 BY - ALL RIGHTS RESERVED.

creo
 Creo Parametric 2.0
**DO NOT REVISE
 EXCEPT BY CAD**

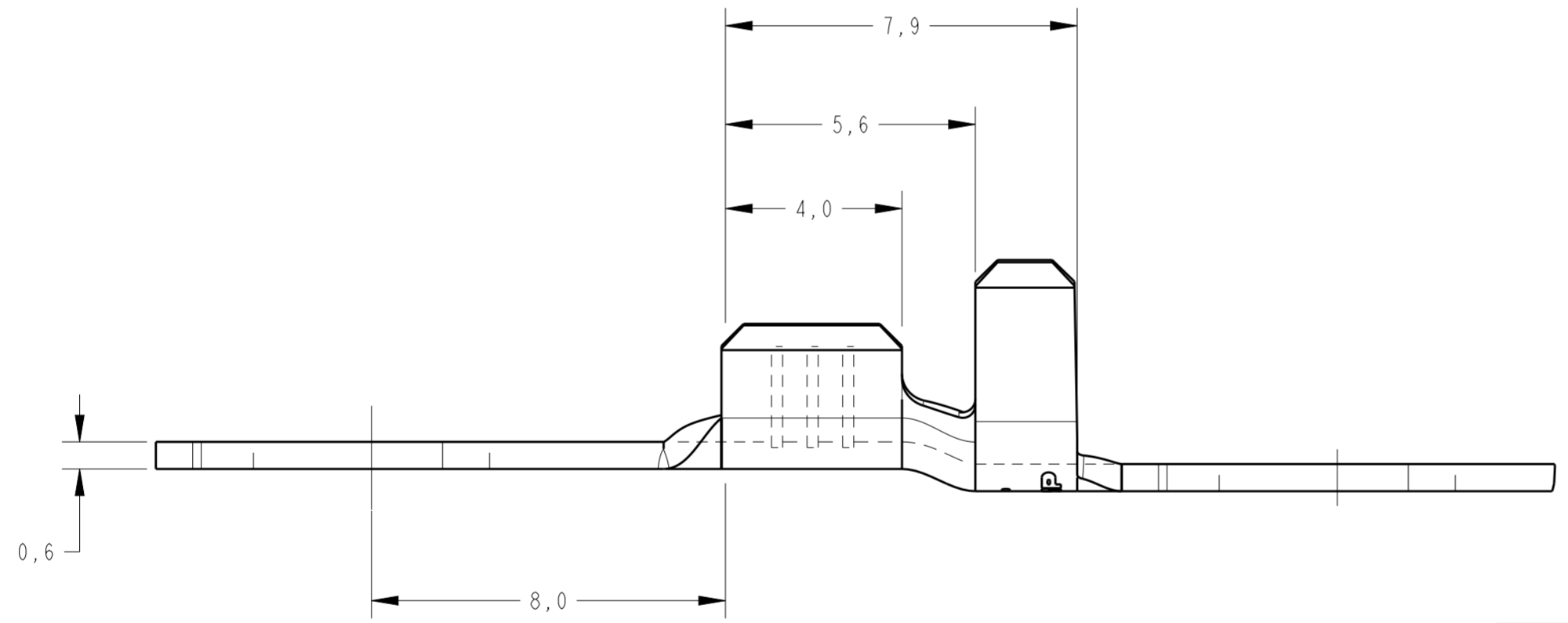
REVISIONS					
P	LTR	DESCRIPTION	DATE	DWN	APVD
A5		REDRAW BY CAD ECO-16-001981	12FEB2016	NCL	DAO



SECTION A-A
SCALE 10:1

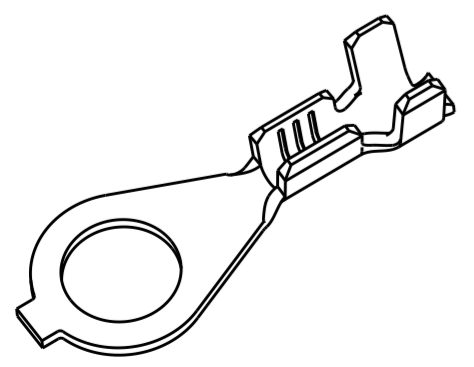


SECTION B-B
SCALE 10:1



- ① - REBOBINAR INTERCALANDO COM PAPEL
- REELING WITH PAPER INTERLEAVE
- ② - OBSOLETE PARTS: OBSOLETE CIS STREAMLINIG
PER D.RENAUD / D.SINISI

②	OBSOLETE	ESTANHADO / TIN PLATED	COBRE / COPPER	880629-7
		LATÃO / BRASS	880629-6	①
②	OBSOLETE	ESTANHADO / TIN PLATED	BRONZE FOS. / PHOS. BRONZE	880629-5
		NIQUELADO / NICKEL PLATED	LATÃO / BRASS	880629-4
②	OBSOLETE	—	BRONZE FOS. / PHOS. BRONZE	880629-3
		ESTANHADO / TIN PLATED	LATÃO / BRASS	880629-2
		—	LATÃO / BRASS	880629-1
		FINISH	MATERIAL	PART NUMBER



PERSPECTIVE VIEW
SCALE 3:1

INS.DIA.RANGE	WIRE RANGE
2,0-3,3mm	0,5-1,0mm ²

THIS DRAWING IS A CONTROLLED DOCUMENT.

DIMENSIONS: mm	TOLERANCES UNLESS OTHERWISE SPECIFIED: 0 PLC ± 1 PLC ±0,4 2 PLC ± 3 PLC ± 4 PLC ± ANGLES ±° FINISH	DWN NCLAPRESA 25MAY2015 CHK FFORTUNATO 25MAY2015 APVD DAO LVEIRA 25MAY2015	TE Connectivity	
MATERIAL SEE TABLE		PRODUCT SPEC -	NAME RING TONGUE	
		APPLICATION SPEC -	SIZE A2	CAGE CODE -
		WEIGHT -	DRAWING NO C-880629	RESTRICTED TO -
		CUSTOMER DRAWING	SCALE 7,5	SHEET 1 OF 1 REV A5



Компания «ЭлектроПласт» предлагает заключение долгосрочных отношений при поставках импортных электронных компонентов на взаимовыгодных условиях!

Наши преимущества:

- Оперативные поставки широкого спектра электронных компонентов отечественного и импортного производства напрямую от производителей и с крупнейших мировых складов;
- Поставка более 17-ти миллионов наименований электронных компонентов;
- Поставка сложных, дефицитных, либо снятых с производства позиций;
- Оперативные сроки поставки под заказ (от 5 рабочих дней);
- Экспресс доставка в любую точку России;
- Техническая поддержка проекта, помощь в подборе аналогов, поставка прототипов;
- Система менеджмента качества сертифицирована по Международному стандарту ISO 9001;
- Лицензия ФСБ на осуществление работ с использованием сведений, составляющих государственную тайну;
- Поставка специализированных компонентов (Xilinx, Altera, Analog Devices, Intersil, Interpoint, Microsemi, Aeroflex, Peregrine, Syfer, Eurofarad, Texas Instrument, Miteq, Cobham, E2V, MA-COM, Hittite, Mini-Circuits, General Dynamics и др.);

Помимо этого, одним из направлений компании «ЭлектроПласт» является направление «Источники питания». Мы предлагаем Вам помощь Конструкторского отдела:

- Подбор оптимального решения, техническое обоснование при выборе компонента;
- Подбор аналогов;
- Консультации по применению компонента;
- Поставка образцов и прототипов;
- Техническая поддержка проекта;
- Защита от снятия компонента с производства.



Как с нами связаться

Телефон: 8 (812) 309 58 32 (многоканальный)

Факс: 8 (812) 320-02-42

Электронная почта: org@eplast1.ru

Адрес: 198099, г. Санкт-Петербург, ул. Калинина, дом 2, корпус 4, литера А.