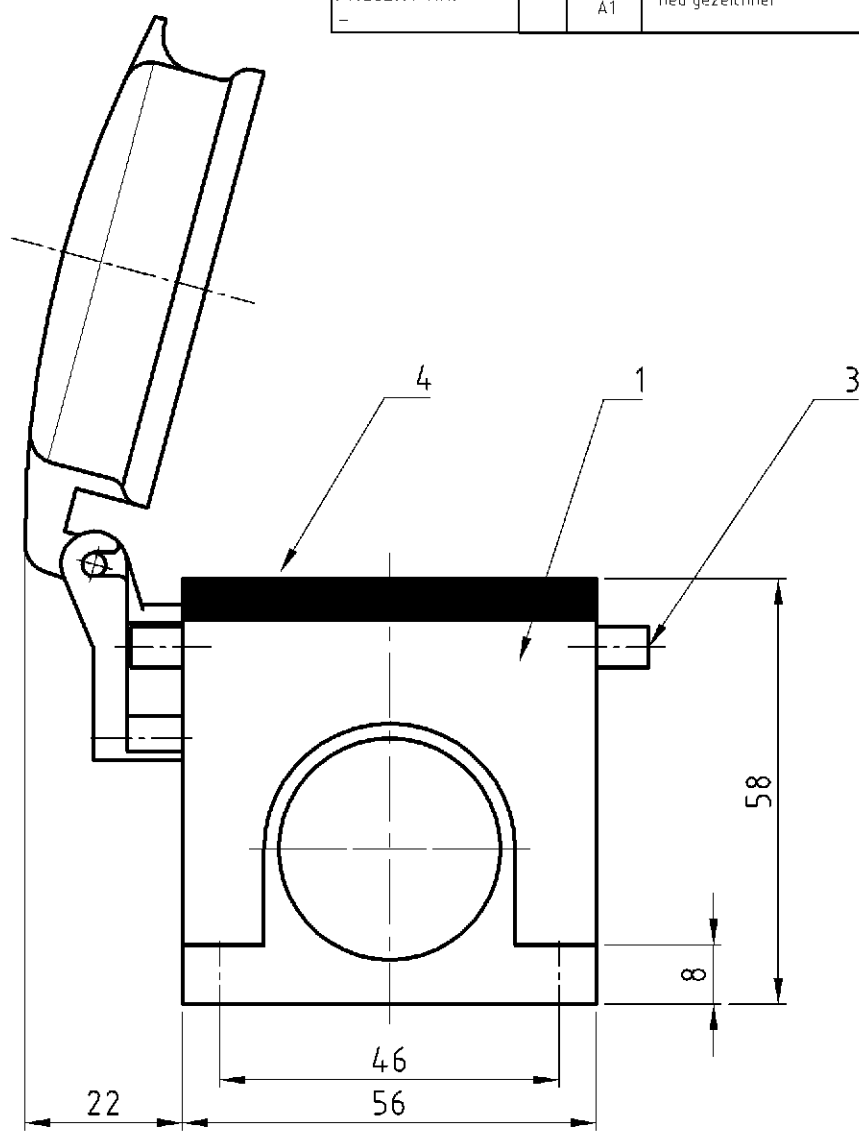
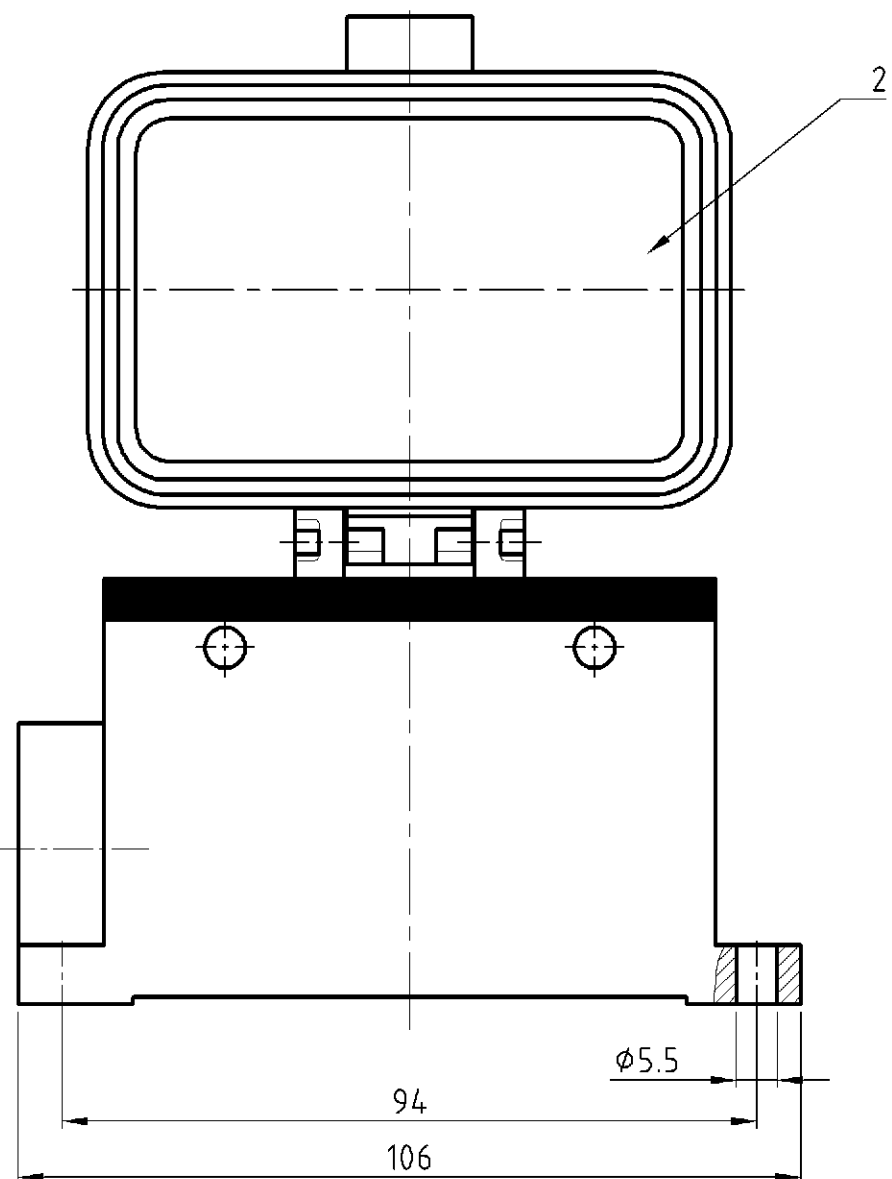


LOC	DIST	REVISIONS ÄNDERUNGEN			DATE	DWN	APVD
A1	-	P	LTR	DESCRIPTION BESCHREIBUNG			
PROJEKT NR.:		A1		neu gezeichnet	06.04.05	SR	SM



Notes,

- ⚠ Material: Housing: aluminium diecasting alloy
- ⚠ Surface: Varnisch- grey
- ⚠ Varnisch on the inside not necessarily

Bemerkungen,

- ⚠ Material: Gehäuse: Alu-Druckguß-Legierung
- ⚠ Oberfläche: Lackierung - grau
- ⚠ Lackierung im Gehäuseinnere ist nicht notwendig

1-1	DESCRIPTION / BENENNUNG	MATERIAL	SURFACE / OBERFLÄCHE	COLOR / FARBE	ITEM NO. POS.	REMARKS / BEMERKUNGEN
1	Profildichtung/profile seal	Neoprene		schwarz/black	4	
4	Vs-Bügelbolzen/clip bolt	Stahl/steel	verzinkt/zink plated	blau/blue	3	
1	Deckel/cover	Aluminium/ALU		grey/grau	2	
1	Sockelgehäuse HA/ surface mounted housing side entry	Aluminium/ALU		grey/grau	1	

HA.32.SGD.1.21.Z	THIS DRAWING IS A CONTROLLED DOCUMENT FOR AMP INCORPORATED. IT IS SUBJECT TO CHANGE AND THE CONTROLLING ENGINEERING ORGANIZATION SHOULD BE CONTACTED FOR THE LATEST REVISION. DIESES ZEICHNUNGSDOKUMENT WIRD DURCH AMP INCORPORATED KONTROLLIERT. ÄNDERUNGEN, DIE DEM TECHNISCHEN FORTSCHRITT DIENEN, SIND VORBEHALTEN. DEN JEWELNS LETZTGÜLTIGEN ÄNDERUNGSSTAND ERFAHREN SIE AUF ANFRAGE.		DWN Schneider	06.05.05	<b>AMP</b> HTS Elektrotechnik 53819 Neunkirchen, Germany
	DIMENSIONS: DIMENSIONEN: mm		CHK Schweiger	06.04.05	
	TOLERANCES UNLESS OTHERWISE SPECIFIED: ALLGEMEINTOLERANZEN # - p. ISO 2768 - mH - E n. DIN 16901 - 140		APVD -	-	
	DIMENSIONS: DIMENSIONEN: mm		PRODUCT SPEC PRODUKTSPEZ.	-	
MATERIAL ⚠		FINISH / OBERFLÄCHE / FARBE ⚠	APPLICATION SPEC VERARBEITUNGSSPEZ. -	NAME Surface mounted housing side entry Sockelgehäuse HA.32.SGD.2.21.Z	SIZE A3
			WEIGHT GEWICHT -	CAGE CODE 00779	DRAWING NO ZEICHNUNGS-NR. C-1102167
			CUSTOMER DRAWING	/KUNDENZEICHNUNG	RESTRICTED TO NUR FUER -
				MASSSTAB 1:1	BLATT 1
				OF VON 1	REV A1



Компания «ЭлектроПласт» предлагает заключение долгосрочных отношений при поставках импортных электронных компонентов на взаимовыгодных условиях!

Наши преимущества:

- Оперативные поставки широкого спектра электронных компонентов отечественного и импортного производства напрямую от производителей и с крупнейших мировых складов;
- Поставка более 17-ти миллионов наименований электронных компонентов;
- Поставка сложных, дефицитных, либо снятых с производства позиций;
- Оперативные сроки поставки под заказ (от 5 рабочих дней);
- Экспресс доставка в любую точку России;
- Техническая поддержка проекта, помощь в подборе аналогов, поставка прототипов;
- Система менеджмента качества сертифицирована по Международному стандарту ISO 9001;
- Лицензия ФСБ на осуществление работ с использованием сведений, составляющих государственную тайну;
- Поставка специализированных компонентов (Xilinx, Altera, Analog Devices, Intersil, Interpoint, Microsemi, Aeroflex, Peregrine, Syfer, Eurofarad, Texas Instrument, Miteq, Cobham, E2V, MA-COM, Hittite, Mini-Circuits, General Dynamics и др.);

Помимо этого, одним из направлений компании «ЭлектроПласт» является направление «Источники питания». Мы предлагаем Вам помощь Конструкторского отдела:

- Подбор оптимального решения, техническое обоснование при выборе компонента;
- Подбор аналогов;
- Консультации по применению компонента;
- Поставка образцов и прототипов;
- Техническая поддержка проекта;
- Защита от снятия компонента с производства.



#### Как с нами связаться

**Телефон:** 8 (812) 309 58 32 (многоканальный)

**Факс:** 8 (812) 320-02-42

**Электронная почта:** [org@eplast1.ru](mailto:org@eplast1.ru)

**Адрес:** 198099, г. Санкт-Петербург, ул. Калинина, дом 2, корпус 4, литера А.