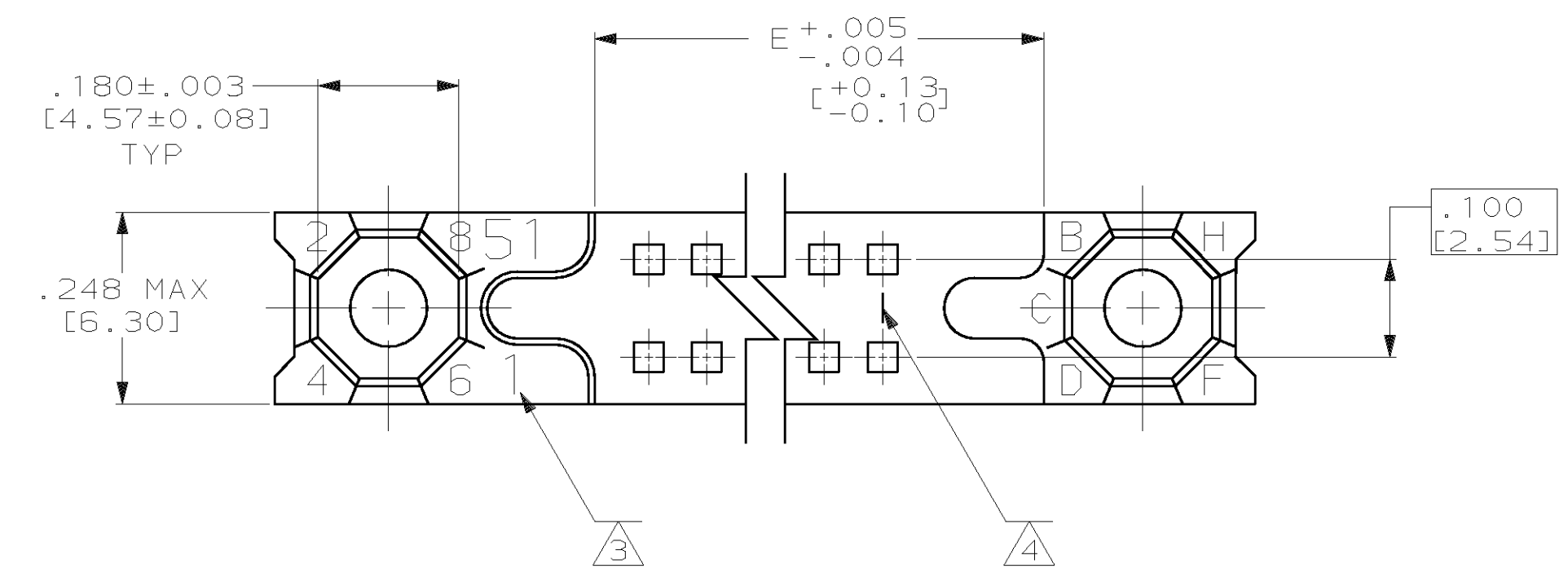
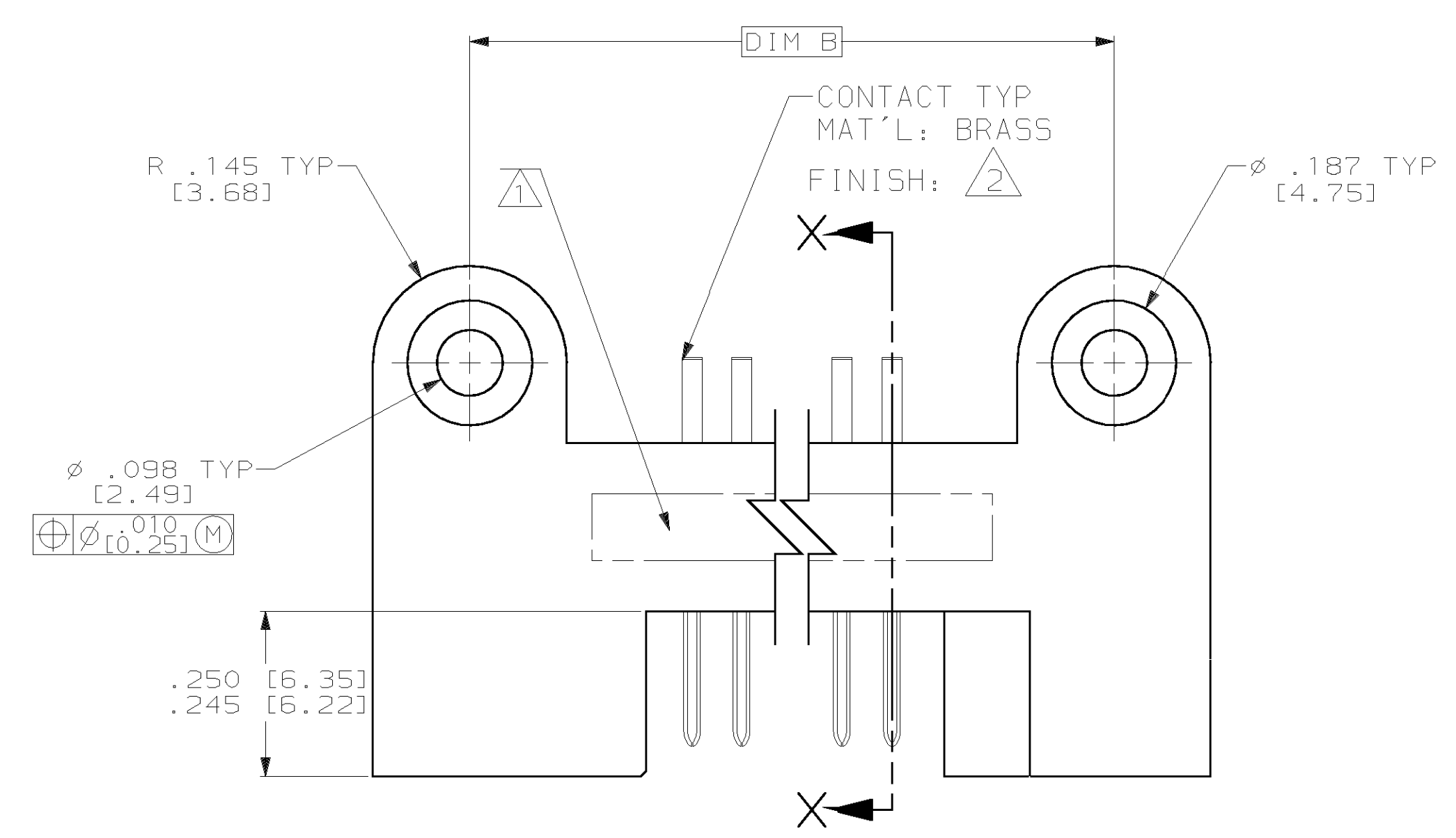
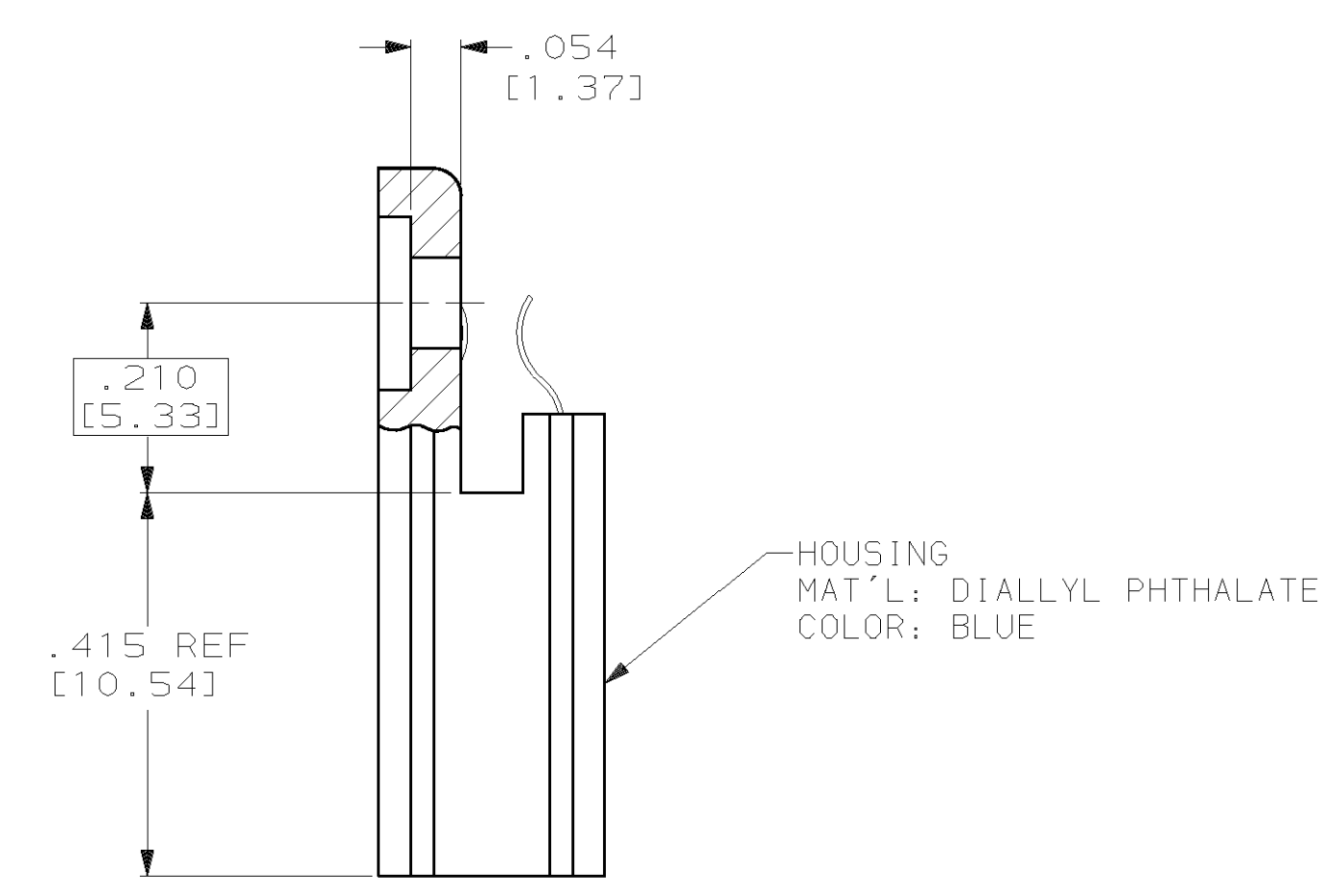
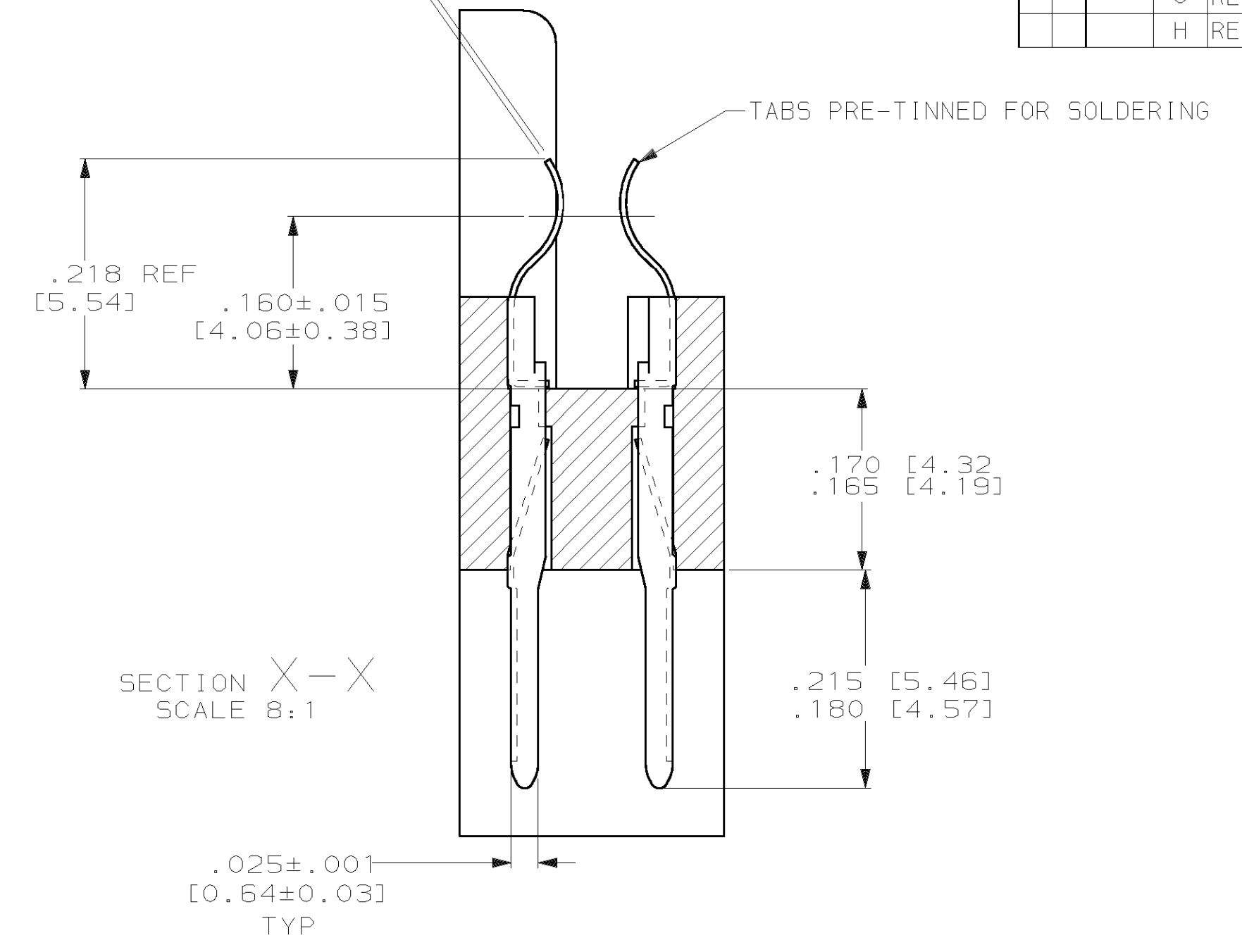
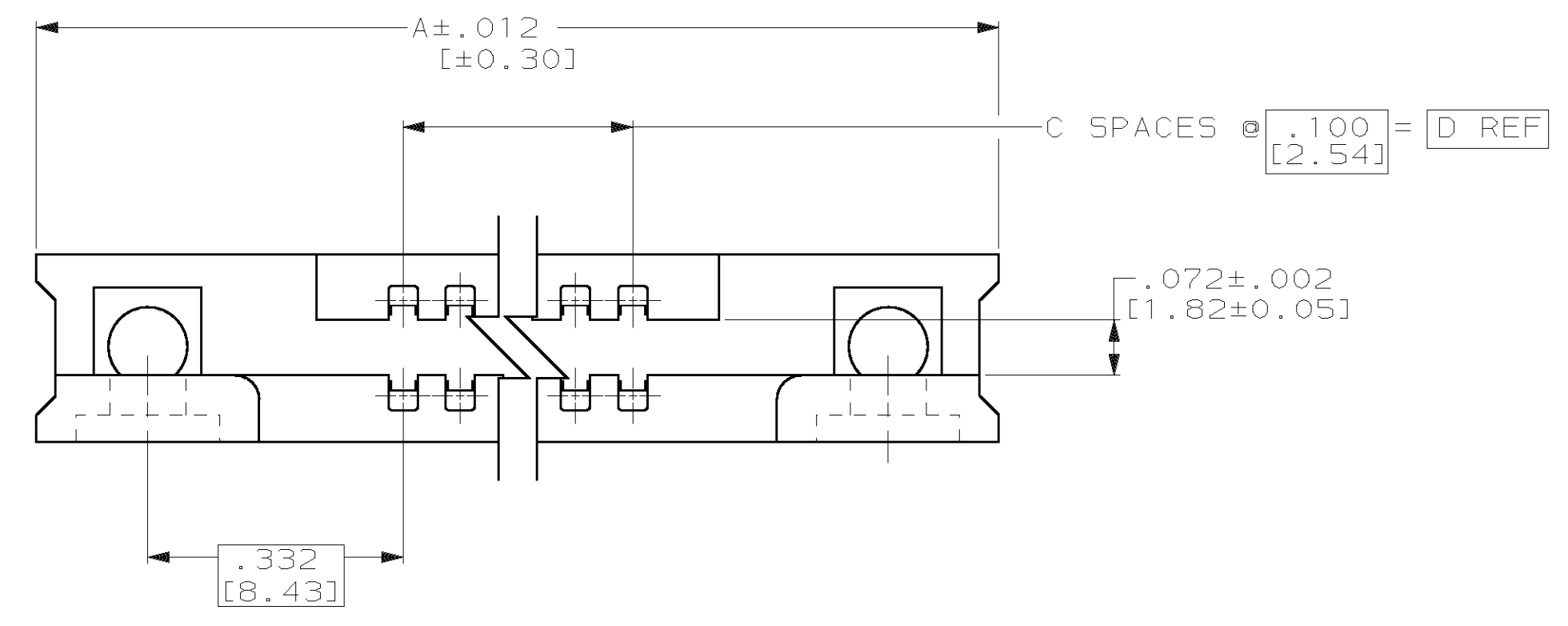


PROD		LOC	DIST	P	F	ZONE	LTR	REVISIONS				
CODE								DESCRIPTION	DATE	APPD		
5368	DF	FO						F	REV & REDRAWN; 0600-4188-95	CT	5-97	DM
								G	REV PER 0600-5641-96	TT	09-97	DM
								H	REV PER 0600-8454-99	JEB	01-00	DM

TAB .006 THICK X .030 WIDE
 [0.14] [0.76]



	36 - 1	3.675 [93.35]	3.400 [86.36]	34	4.065 [103.25]	4.355 [110.62]	70	583580-9
OBSOLETE	21 - 1	2.175 [55.25]	1.900 [48.26]	19	2.565 [65.15]	2.855 [72.52]	40	583580-8
	16 - 1	1.675 [42.55]	1.400 [35.56]	14	2.065 [52.45]	2.355 [59.82]	30	583580-7
	51 - 1	5.175 [131.45]	4.900 [124.46]	49	5.565 [141.35]	5.855 [148.72]	100	583580-6
OBSOLETE	46 - 1	4.675 [118.75]	4.400 [111.76]	44	5.065 [128.65]	5.355 [136.02]	90	583580-5
	31 - 1	3.175 [80.65]	2.900 [73.66]	29	3.565 [90.55]	3.855 [97.92]	60	583580-4
OBSOLETE	56 - 1	5.675 [144.15]	5.400 [137.16]	54	6.065 [154.05]	6.355 [161.42]	110	583580-3
	41 - 1	4.175 [106.05]	3.900 [99.06]	39	4.565 [115.95]	4.855 [123.32]	80	583580-2
	26 - 1	2.675 [67.95]	2.400 [60.96]	24	3.065 [77.85]	3.355 [85.22]	50	583580-1

CAVITY IDENTIFICATION	E	D	C	B	A	NO OF POSN	PART NUMBER
DO NOT SCALE PRINT. UNLESS SPECIFIED DIMENSIONS IN INCHES [mm]		DR 5-28-97 C.C.THOMAS		AMP Incorporated Harrisburg, PA 17105-3508			
TOLERANCES ON:		CHK 6-17-97 D.MILLER					
2 PLC DEC ±		APPD 6-17-97 D.MILLER		NAME			
3 PLC DEC ± .005 (0.13)		RLSE 6-17-97 C.C.THOMAS		PIN HEADER ASSEMBLY, 1000 SERIES BOX			
ANGLES ±		PRODUCT SPEC		SIZE			
MATERIAL		APPLICATION SPEC		CAGE CODE		DRAWING NO	
FINISH		WEIGHT		D 00779		583580	
				SCALE 5:1		SHEET 1 OF 1	

- 1 AMP, AMP PART NO. AND DATE CODE MARKED IN THIS AREA.
- 2 FINISH: .000030 [0.00076] GOLD IN CONTACT AREA, .000100 [0.00254] TIN-LEAD ON TAILS, OVER .000050 [0.00127] NICKEL, OVER ENTIRE CONTACT.
- 3 CAVITY IDENT NUMBERS MARKED OR MOLDED IN THIS AREA. (SEE TABLE)
- 4 LINES INDICATING EVERY FIFTH CAVITY MARKED OR MOLDED ON MATING FACE.



Компания «ЭлектроПласт» предлагает заключение долгосрочных отношений при поставках импортных электронных компонентов на взаимовыгодных условиях!

Наши преимущества:

- Оперативные поставки широкого спектра электронных компонентов отечественного и импортного производства напрямую от производителей и с крупнейших мировых складов;
- Поставка более 17-ти миллионов наименований электронных компонентов;
- Поставка сложных, дефицитных, либо снятых с производства позиций;
- Оперативные сроки поставки под заказ (от 5 рабочих дней);
- Экспресс доставка в любую точку России;
- Техническая поддержка проекта, помощь в подборе аналогов, поставка прототипов;
- Система менеджмента качества сертифицирована по Международному стандарту ISO 9001;
- Лицензия ФСБ на осуществление работ с использованием сведений, составляющих государственную тайну;
- Поставка специализированных компонентов (Xilinx, Altera, Analog Devices, Intersil, Interpoint, Microsemi, Aeroflex, Peregrine, Syfer, Eurofarad, Texas Instrument, Miteq, Cobham, E2V, MA-COM, Hittite, Mini-Circuits, General Dynamics и др.);

Помимо этого, одним из направлений компании «ЭлектроПласт» является направление «Источники питания». Мы предлагаем Вам помощь Конструкторского отдела:

- Подбор оптимального решения, техническое обоснование при выборе компонента;
- Подбор аналогов;
- Консультации по применению компонента;
- Поставка образцов и прототипов;
- Техническая поддержка проекта;
- Защита от снятия компонента с производства.



Как с нами связаться

Телефон: 8 (812) 309 58 32 (многоканальный)

Факс: 8 (812) 320-02-42

Электронная почта: org@eplast1.ru

Адрес: 198099, г. Санкт-Петербург, ул. Калинина, дом 2, корпус 4, литера А.