

Powerpole® pin & socket series connector, designed as ground terminal are for make-first/break-last connections.

The dovetail feature allows you to interlock multiple housings into vertical and horizontal configurations, providing you with unique variations that are specific to each individual project requirement.

Powerpole® connectors provide 600 Volts continuous, AC or DC operation. This series accommodates #10 AWG (5.3 mm²).

FEATURES

- **Make-first/Break-last connection**

Provides safety and system integrity

- **Green housing**

Indicates ground terminal

- **Molded-in dovetails**

Can be assembled into "keyed" configurations to preclude misconnections



PRODUCT SPECIFICATIONS

| Connector Model | PP30 P & S | Connector Model | PP30 P & S |
|--|------------|---|--------------|
| UL Current Rating (Amperes)* | 30**** | No load (Contact/Disconnect Cycles) | To 250 |
| UL Voltage Ratings (Volts)** | 600* | Avg. Connection/Disconnect (lbf) | 3 |
| Contact Barrel Wire Size (AWG) | #10 | Operating Temperature Range °C*** | -20° to 105° |
| (mm ²) | 5.3 | °F | -4° to 221° |
| Maximum Wire Insulation Diameter (inches) | 0.175 | Flammability Rating of Housing Material | UL94 V-0 |
| (mm) | 4.45 | | |
| AVG Contact Resistance* (micro-ohms) | 600 | | |
| Insulation Withstanding Test Voltage (Volts AC/DC) | 2200 | | |
| Contact Retention Force (lbf) | 25 | | |



* UL Rated for 65°C largest wire or cable size

** Both AC & DC Voltage

*** Contact factory for higher temperature rated connectors

**** Based on 10 AWG

ORDERING INFORMATION

30 amp Ground Socket Connectors

| Part Number | Description | Wire AWG | mm |
|-------------|---------------------------|----------|-----|
| PP30MF-S10T | Make First, Socket Tin | #10 | 3.3 |
| PP30MF-S10S | Make First, Socket Silver | #10 | 3.3 |

30 amp Ground Pin Connectors

| Part Number | Description | Wire AWG | mm |
|-------------|---------------------------|----------|-----|
| PP30MF-P10T | Make First, Pin Tin | #10 | 3.3 |
| PP30MF-P10S | Make First, Pin Silver | #10 | 3.3 |
| PP30MF-PPCT | Make First, Pin PC Tin | NA | NA |
| PP30MF-PPCS | Make First, Pin PC Silver | NA | NA |

Ground Pin Contacts

| Part Number | Description | Dia. |
|-------------|---------------------------------|------|
| 1230G1 | Individual, Pin for wire Tin | .134 |
| 1231G1 | Individual, Pin for wire Silver | .134 |
| 1234G1 | Pin, PCB Tin | N/A |
| 1235G1 | Pin, PCB Silver | N/A |

Ground Socket Contacts

| Part Number | Description | Dia. |
|-------------|------------------------------------|------|
| 1232G1 | Individual, Socket for wire Tin | .134 |
| 1233G1 | Individual, Socket for wire Silver | .134 |

Pin & Socket Housing Only

| Part Number | Description |
|-------------|-----------------------|
| PP30GND-P | Pin housing, green |
| PP30GND-S | Socket housing, green |

Pin & Socket Contacts For Use With Superflex Wire

| Part Number | Description | Wire AWG | mm |
|-------------|----------------|----------|----|
| 1226G1 | Pin Contact | #10 | 6 |
| 1228G1 | Socket Contact | #10 | 6 |

Tooling

| Part Number | Description |
|-------------|----------------|
| 1396G1 | Hand Tool |
| 1387G1 | Pneumatic Tool |
| 1388G8 | - Die #10 |
| 1389G8 | - Locator #10 |

Note: For additional colors please contact customer service

HEADQUARTERS: Anderson Power Products®, 13 Pratts Junction Road, Sterling, MA 01564-2305 USA T:978-422-3600 F:978-422-3700

EUROPE: Anderson Power Products® Ltd., Unit 3, Europa Court, Europa Boulevard, Westbrook, Warrington, Cheshire, WA5 7TN United Kingdom T: +44 (0) 1925 428390 F: +44 (0) 1925 428399

ASIA / PACIFIC: IDEAL Anderson Asia Pacific Ltd., Unit 922-928 Topsail Plaza, 11 On Sum Street, Shatin N.T., Hong Kong T: +(852) 2636 0836 F: +(852) 2635 9036

CHINA: IDEAL Anderson Technologies (Shenzhen) Ltd., Block A8 Tantou Western Industrial Park, Songgang Baoan District, Shenzhen, P.R. China 518105 T: +(86) 755 2768 2118 F: +(86) 755 2768 2218

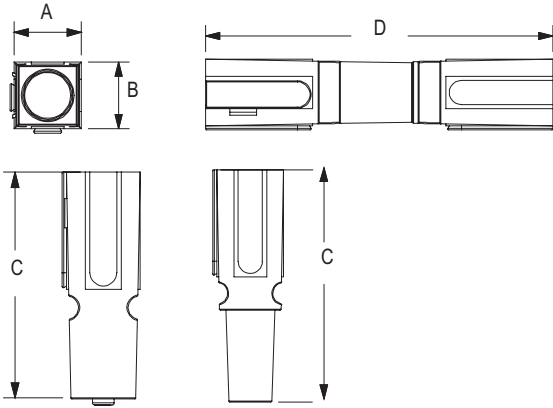
TAIWAN: IDEAL Anderson Asia Pacific Ltd., Taiwan Branch, 4F-2, No.116, Dadun 20th St., Situn District, Taichung City 407, Taiwan (R.O.C.) T: +(886) 4 2310 6451 F: +(886) 4 2310 6460

www.andersonpower.com

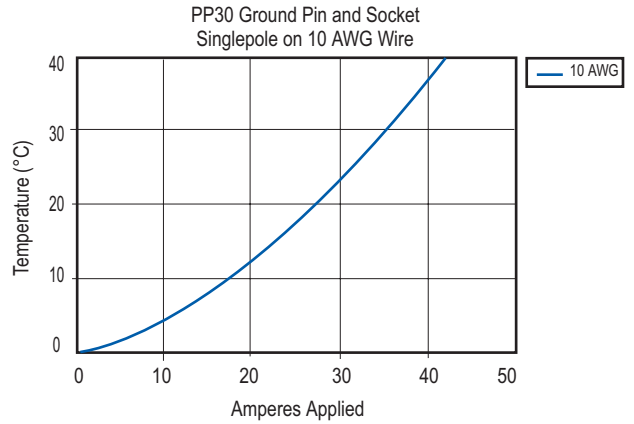
DIMENSIONS

Housings

| Series | -A- | | -B- | | -C- | | -D- | |
|-------------|-----|------|-----|------|------|------|------|------|
| | mm | in. | mm | in. | mm | in. | mm | in. |
| PP30 Pin | 7.9 | 0.32 | 7.9 | 0.32 | 26.6 | 0.97 | 41.2 | 1.62 |
| PP30 Socket | 7.9 | 0.32 | 7.9 | 0.32 | 26.6 | 0.97 | 41.2 | 1.62 |

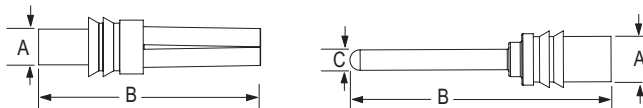


TEMPERATURE RISE CHART



Contacts

| Series | -A- | | -B- | | -C- | |
|-------------|-----|------|------|------|------|------|
| | mm | in. | mm | in. | mm | in. |
| PP30 Pin | 5.1 | 0.20 | 29.2 | 1.15 | 2.29 | 0.09 |
| PP30 Socket | 5.1 | 0.20 | 24.9 | 0.98 | N/A | N/A |





Компания «ЭлектроПласт» предлагает заключение долгосрочных отношений при поставках импортных электронных компонентов на взаимовыгодных условиях!

Наши преимущества:

- Оперативные поставки широкого спектра электронных компонентов отечественного и импортного производства напрямую от производителей и с крупнейших мировых складов;
- Поставка более 17-ти миллионов наименований электронных компонентов;
- Поставка сложных, дефицитных, либо снятых с производства позиций;
- Оперативные сроки поставки под заказ (от 5 рабочих дней);
- Экспресс доставка в любую точку России;
- Техническая поддержка проекта, помощь в подборе аналогов, поставка прототипов;
- Система менеджмента качества сертифицирована по Международному стандарту ISO 9001;
- Лицензия ФСБ на осуществление работ с использованием сведений, составляющих государственную тайну;
- Поставка специализированных компонентов (Xilinx, Altera, Analog Devices, Intersil, Interpoint, Microsemi, Aeroflex, Peregrine, Syfer, Eurofarad, Texas Instrument, Miteq, Cobham, E2V, MA-COM, Hittite, Mini-Circuits, General Dynamics и др.);

Помимо этого, одним из направлений компании «ЭлектроПласт» является направление «Источники питания». Мы предлагаем Вам помощь Конструкторского отдела:

- Подбор оптимального решения, техническое обоснование при выборе компонента;
- Подбор аналогов;
- Консультации по применению компонента;
- Поставка образцов и прототипов;
- Техническая поддержка проекта;
- Защита от снятия компонента с производства.



Как с нами связаться

Телефон: 8 (812) 309 58 32 (многоканальный)

Факс: 8 (812) 320-02-42

Электронная почта: org@eplast1.ru

Адрес: 198099, г. Санкт-Петербург, ул. Калинина, дом 2, корпус 4, литера А.