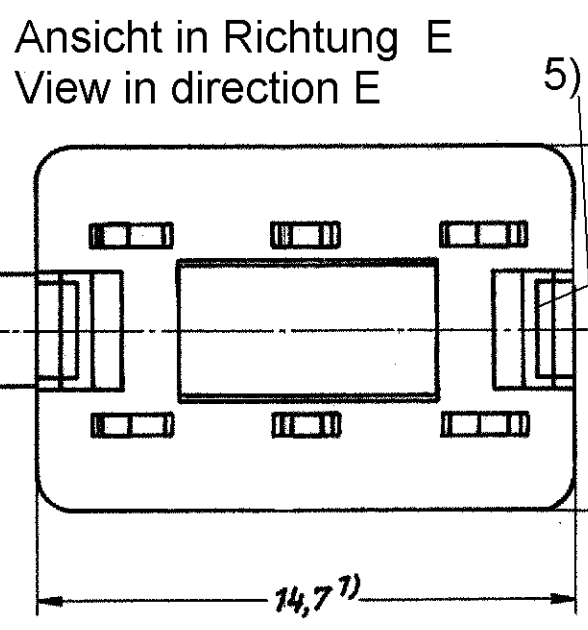
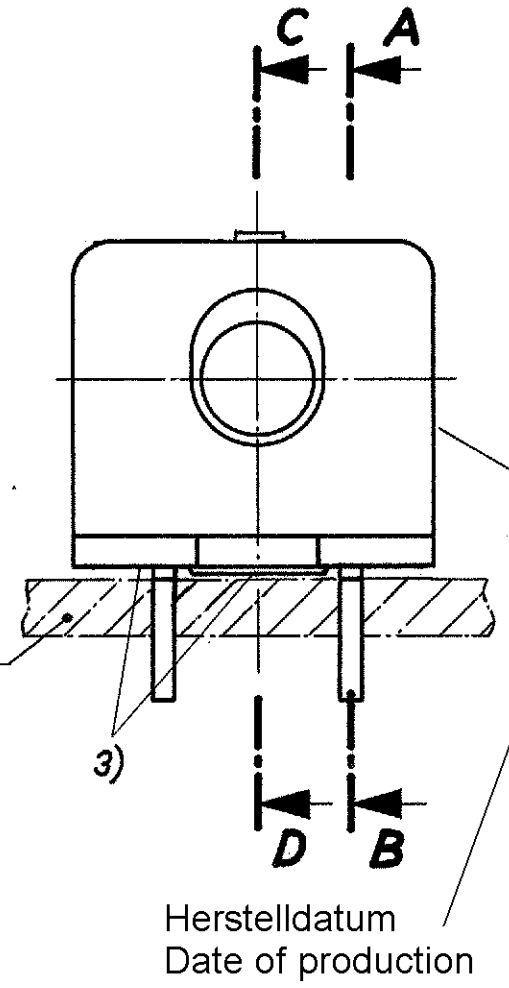
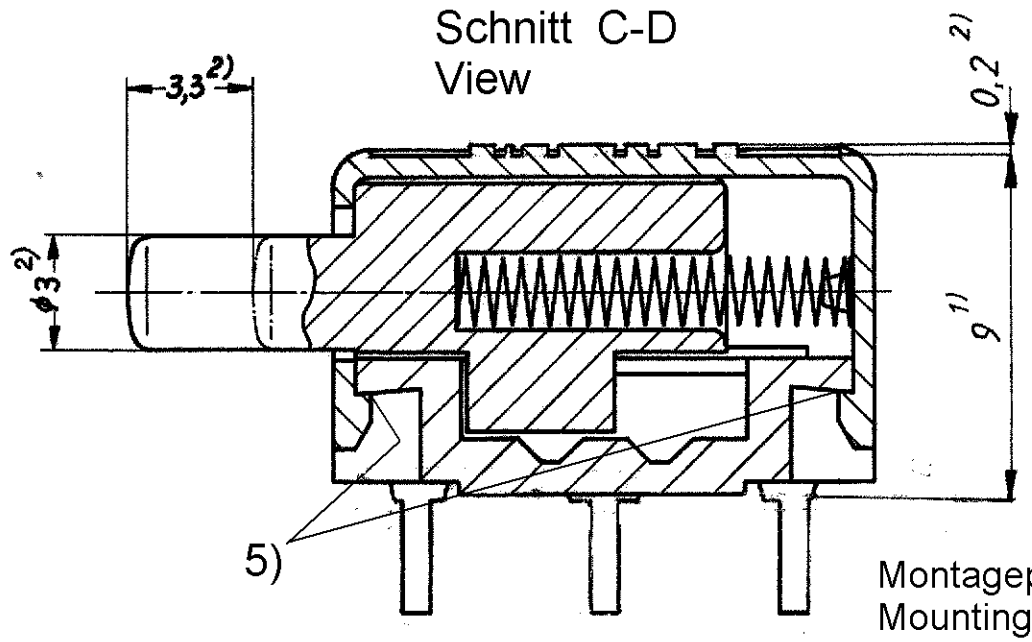
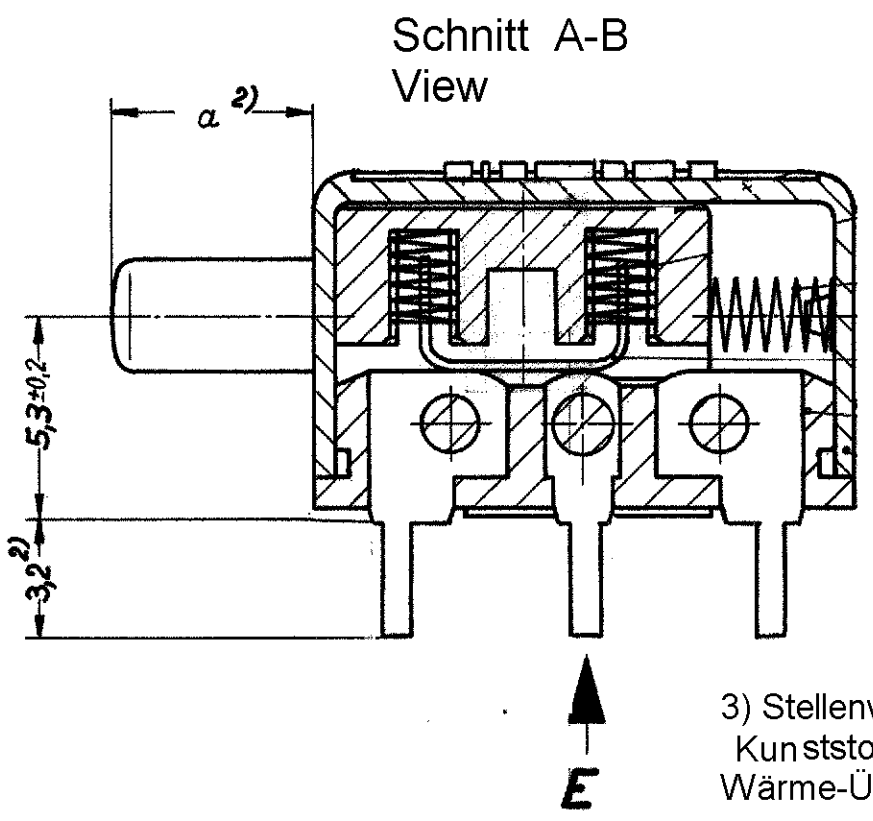


Sin nuestra expresa autorización, queda terminantemente prohibida la reproducción total o parcial de este documento, así como su uso indebido y/o su exhibición o comunicación a terceros. De los infractores se exigirá el correspondiente resarcimiento de daños y perjuicios. Se reserva todos los derechos para el caso de la concesión de patente de invención o el registro de Modelo Industrial.

Weitergabe sowie Vervielfältigung dieser Unterlage, Verwertung und Mitteilung ihres Inhalts ist gestattet, soweit nicht ausdrücklich zugestanden. Zuwiderhandlungen verpflichten zu Schadensersatz. Alle Rechte für den Fall der Patenterteilung oder der Eintragung vorbehalten.

Copying of this document and giving it to others and the use or communication of the contents thereof are forbidden without express authority. Offenders are liable to the payment of damages. All rights are reserved in the event of the grant of a patent or the registration of a utility model or design.

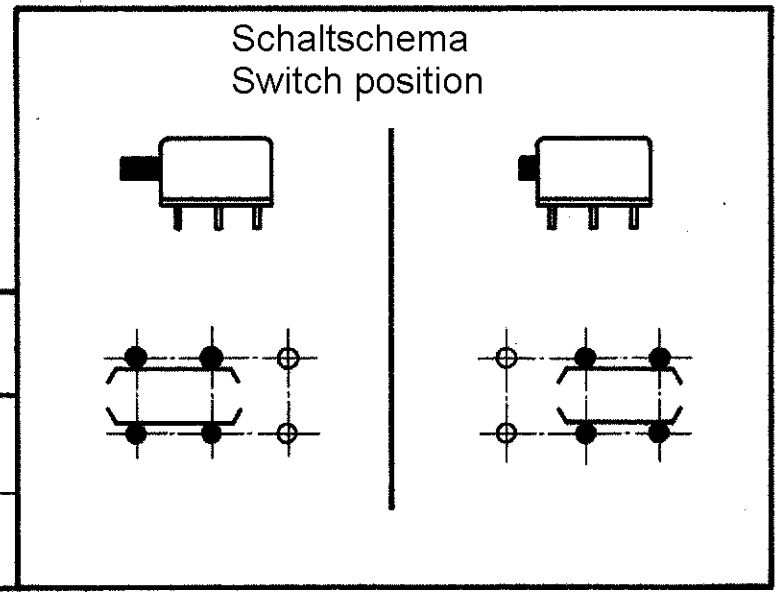


3) Stellenweise Anhäufung von Flußmittel zulässig, jedoch keine Zinnspritzer am Kunststoff. Kunststoffboden darf nicht in das Zinnbad getaucht werden (evtl. "Schutzblech" gegen Wärme-Überlastung)

3) Sporadically culminations of flux permitted, however no cold tin shuts at the plastics. The plastic bottom may not dip in the tin bath (possible "guard plate" against heat-overloading).

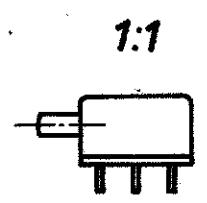
5) Gilt nur für -A13/-A14 (1393683-3/-4)
 Only valid for: 1393683-3/-4
 Schnappverbindung aufgießen mit Bectron PK 4332, ausgehärtet
 Snap-on connection sealed with Bectron PK4332, age-hardened

Tyco - PN	Sach - Nr.	Maß „a“
1393683-1	-A3 / -A13	5,4
1393683-3		
1393683-2	-A4 / -A14	9,4
1393683-4		

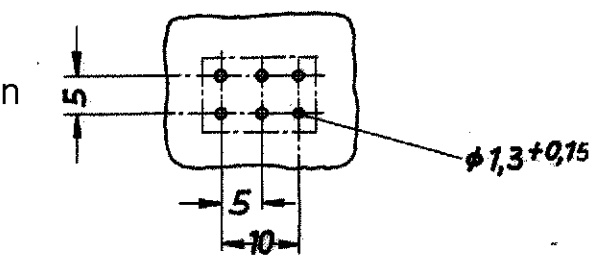


Replacement for EC drawing /
 Ersatz für EC - Zeichnung.
 C42315-A60-A3,A4-*-6 and
 C42315-A60-A13, A14-*-6

Gezeichnet ist: C42315-A60-A3 - A13
 Shown is:



2) Einbaumaß / Mounting dimension
 1) Größtmaß / Max. dimension



Freimaßtoleranzen		*) mit 2 Umschaltekontakten für geätzte Schaltung with 2 changeover contacts for etched circuit	
Bearb.	20.01.03	Name	M.Schleihauf
Gepr.	22.01.03	Name	G.Ackermann
Norm.			
A4 ECO-12-017525 27DEC12 HMR			
Ausgabe Änderung Tag DWN		Drucktaste / Pushbutton*)	
		C - 1393683	
		Maßstab 5:1 1:1 REV A4	



Компания «ЭлектроПласт» предлагает заключение долгосрочных отношений при поставках импортных электронных компонентов на взаимовыгодных условиях!

Наши преимущества:

- Оперативные поставки широкого спектра электронных компонентов отечественного и импортного производства напрямую от производителей и с крупнейших мировых складов;
- Поставка более 17-ти миллионов наименований электронных компонентов;
- Поставка сложных, дефицитных, либо снятых с производства позиций;
- Оперативные сроки поставки под заказ (от 5 рабочих дней);
- Экспресс доставка в любую точку России;
- Техническая поддержка проекта, помощь в подборе аналогов, поставка прототипов;
- Система менеджмента качества сертифицирована по Международному стандарту ISO 9001;
- Лицензия ФСБ на осуществление работ с использованием сведений, составляющих государственную тайну;
- Поставка специализированных компонентов (Xilinx, Altera, Analog Devices, Intersil, Interpoint, Microsemi, Aeroflex, Peregrine, Syfer, Eurofarad, Texas Instrument, Miteq, Cobham, E2V, MA-COM, Hittite, Mini-Circuits, General Dynamics и др.);

Помимо этого, одним из направлений компании «ЭлектроПласт» является направление «Источники питания». Мы предлагаем Вам помощь Конструкторского отдела:

- Подбор оптимального решения, техническое обоснование при выборе компонента;
- Подбор аналогов;
- Консультации по применению компонента;
- Поставка образцов и прототипов;
- Техническая поддержка проекта;
- Защита от снятия компонента с производства.



Как с нами связаться

Телефон: 8 (812) 309 58 32 (многоканальный)

Факс: 8 (812) 320-02-42

Электронная почта: org@eplast1.ru

Адрес: 198099, г. Санкт-Петербург, ул. Калинина, дом 2, корпус 4, литера А.