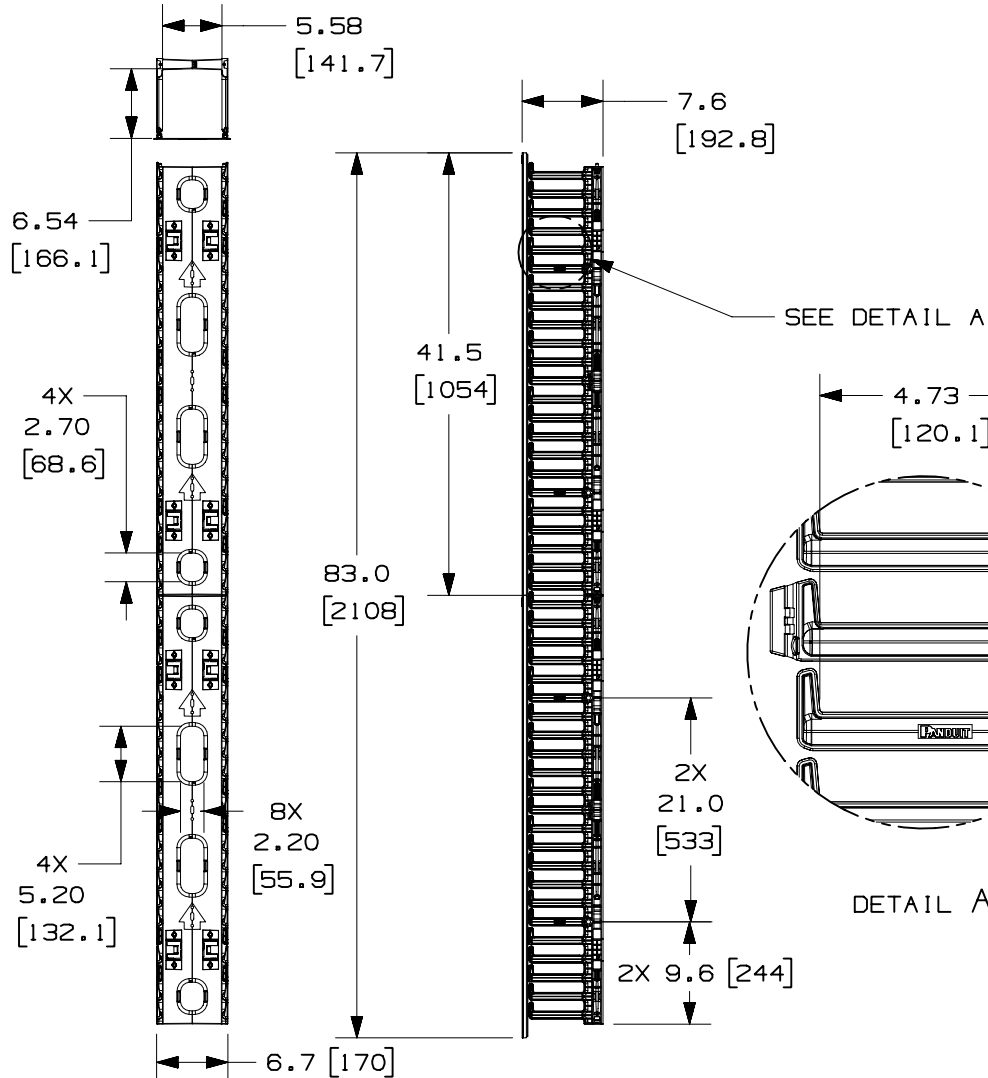


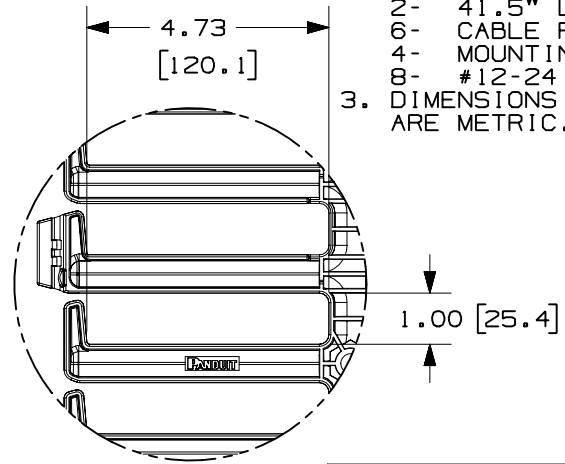
THIS COPY IS PROVIDED ON A RESTRICTED BASIS AND IS NOT TO BE USED IN ANY WAY DETRIMENTAL TO THE INTERESTS OF PANDUIT CORP.



| PANDUIT P/N | WEIGHT |
|-------------|-------------------------------|
| WMPVHCF45E | 18.0 LBS/EACH 8.16 Kg/EACH |

NOTES:

- VISIT OUR ON-LINE CATALOG AT WWW.PANDUIT.COM FOR A CURRENT LIST OF PRODUCTS APPLICABLE FOR USE WITH THIS PART.
- COMPONENTS:
 - 2- 22.5RU FRONT ONLY CABLE MANAGEMENT SECTIONS
 - 2- 41.5" LONG COVERS
 - 6- CABLE RETAINERS
 - 4- MOUNTING BRACKETS
 - 8- #12-24 X 1/2" SCREWS
- DIMENSIONS IN PARENTHESIS ARE METRIC.



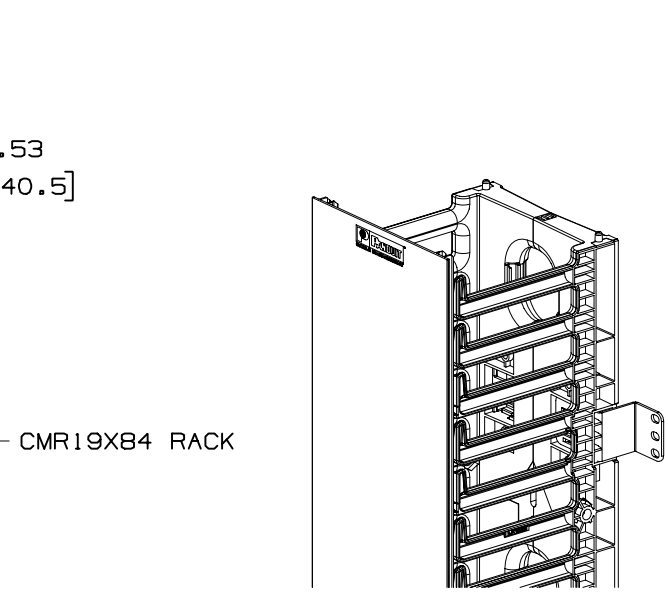
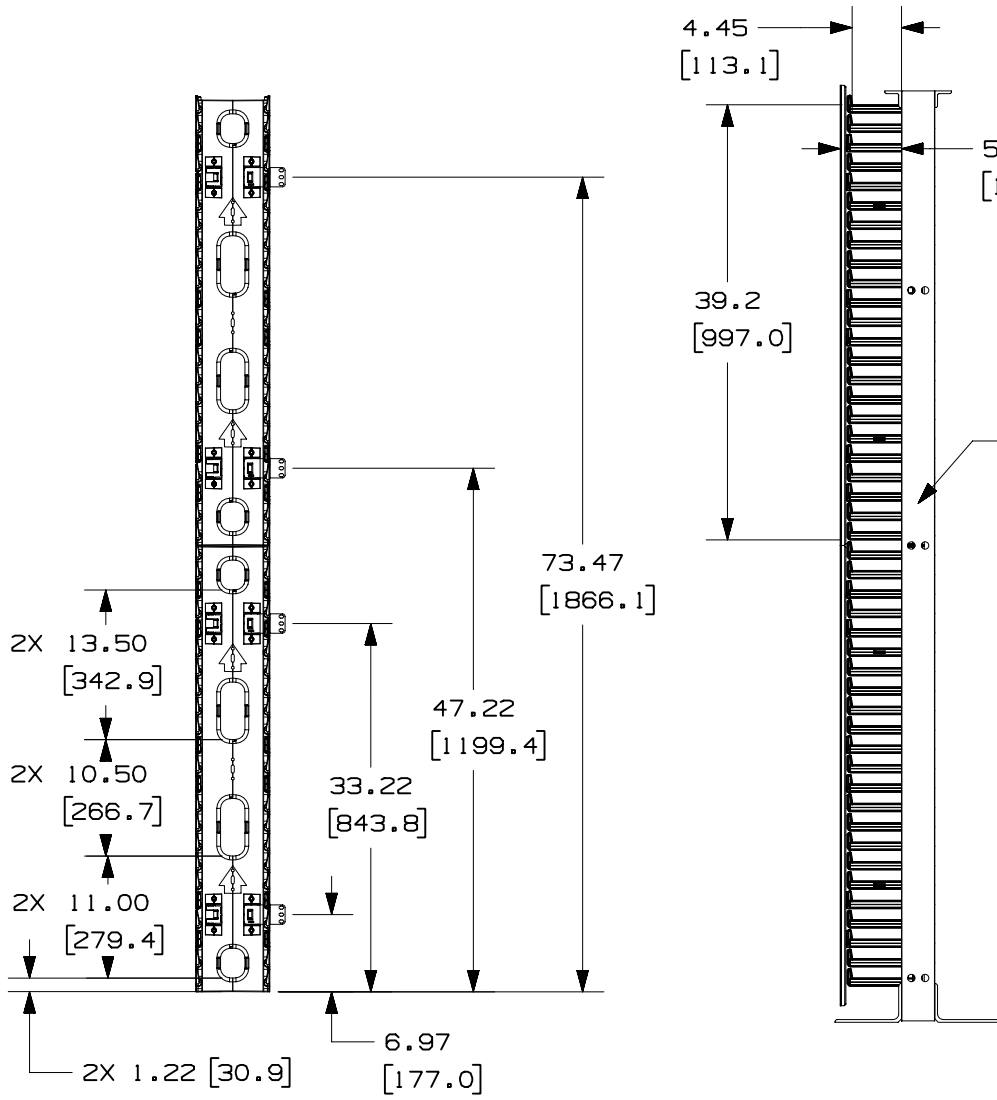
DETAIL A

| | |
|---|---------------------------------|
| MODEL FILENAME | V10225AH_WMPVHCF45E_ASSY_03.PRT |
| CAD FILENAME/LAYERS | V10225AH_DC_03A.PRT |
| PANDUIT CORP. TINLEY PARK, ILLINOIS | |
| 6" WIDE FRONT ONLY VERTICAL CABLE MANAGER WMPVHCF45E CUSTOMER DRAWING | |

| REV | DATE | BY | CHK | DESCRIPTION | ECN | R | CUST | SUP | OTH |
|-----|---------|------|-----|------------------------|----------|---|------|-----|-----|
| 00 | 3-15-05 | JDWE | | RELEASED TO PRODUCTION | 10225-26 | | | | |

| | | | |
|---|---|---|------------------|
| UNLESS OTHERWISE SPECIFIED, DIMENSIONAL TOLERANCES ARE: (.X) ± .03 (.XXX) ± .005 (.XX) ± .015 ANGLES ± 1° | | UNLESS OTHERWISE SPECIFIED, ALL DIMENSIONS ARE GIVEN IN INCHES, THIRD ANGLE PROJECTION. | |
| DRAWN BY JDWE | MAT'L: CABLE MANAGER- ABS COVER- PVC CABLE RETAINER- POLYCARBONATE | SCALE NONE | |
| DATE 3-15-05 | CHK'D | DRAWING NO. 10225-26 SHEET 1 OF 2 | DRG A SIZE |

THIS COPY IS PROVIDED ON A RESTRICTED BASIS AND IS NOT TO BE USED IN ANY WAY DETRIMENTAL TO THE INTERESTS OF PANDUIT CORP.



MODEL FILENAME V10225AH_WMPVHCF45E_ASSY_03.PRT
 CAD FILENAME/LAYERS V10225AH_DC_03A.PRT
PANDUIT CORP. TINLEY PARK, ILLINOIS
 6" WIDE FRONT ONLY VERTICAL CABLE MANAGER
 WMPVHCF45E
 CUSTOMER DRAWING

UNLESS OTHERWISE SPECIFIED,
 DIMENSIONAL TOLERANCES ARE:
 (.X) ± .03 (.XXX) ± .005
 (.XX) ± .015 ANGLES ± 1°

UNLESS OTHERWISE SPECIFIED,
 ALL DIMENSIONS ARE GIVEN
 IN INCHES, THIRD ANGLE PROJECTION.

DRAWN BY JDWE

MAT'L:
 CABLE MANAGER- ABS
 COVER- PVC
 CABLE RETAINER- POLYCARBONATE

SCALE NONE

DATE 3-15-05

CHK'D

DRAWING NO. 10225-26

DRG A

REV

DATE

SHEET 2 OF 2

| 00 | 3-15-05 | JDWE | | SEE SHEET 1 OF 2 FOR REVISIONS | 10225-26 | | | | | |
|-----|---------|------|-----|--------------------------------|----------|---|------|-----|-----|--|
| REV | DATE | BY | CHK | DESCRIPTION | ECN | R | CUST | SUP | OTH | |



Компания «ЭлектроПласт» предлагает заключение долгосрочных отношений при поставках импортных электронных компонентов на взаимовыгодных условиях!

Наши преимущества:

- Оперативные поставки широкого спектра электронных компонентов отечественного и импортного производства напрямую от производителей и с крупнейших мировых складов;
- Поставка более 17-ти миллионов наименований электронных компонентов;
- Поставка сложных, дефицитных, либо снятых с производства позиций;
- Оперативные сроки поставки под заказ (от 5 рабочих дней);
- Экспресс доставка в любую точку России;
- Техническая поддержка проекта, помощь в подборе аналогов, поставка прототипов;
- Система менеджмента качества сертифицирована по Международному стандарту ISO 9001;
- Лицензия ФСБ на осуществление работ с использованием сведений, составляющих государственную тайну;
- Поставка специализированных компонентов (Xilinx, Altera, Analog Devices, Intersil, Interpoint, Microsemi, Aeroflex, Peregrine, Syfer, Eurofarad, Texas Instrument, Miteq, Cobham, E2V, MA-COM, Hittite, Mini-Circuits, General Dynamics и др.);

Помимо этого, одним из направлений компании «ЭлектроПласт» является направление «Источники питания». Мы предлагаем Вам помощь Конструкторского отдела:

- Подбор оптимального решения, техническое обоснование при выборе компонента;
- Подбор аналогов;
- Консультации по применению компонента;
- Поставка образцов и прототипов;
- Техническая поддержка проекта;
- Защита от снятия компонента с производства.



Как с нами связаться

Телефон: 8 (812) 309 58 32 (многоканальный)

Факс: 8 (812) 320-02-42

Электронная почта: org@eplast1.ru

Адрес: 198099, г. Санкт-Петербург, ул. Калинина, дом 2, корпус 4, литера А.