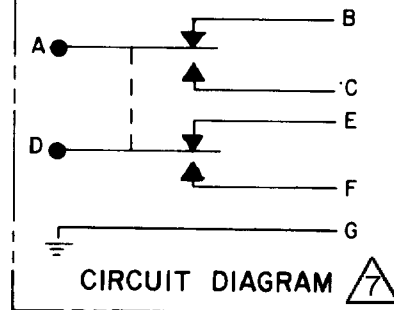


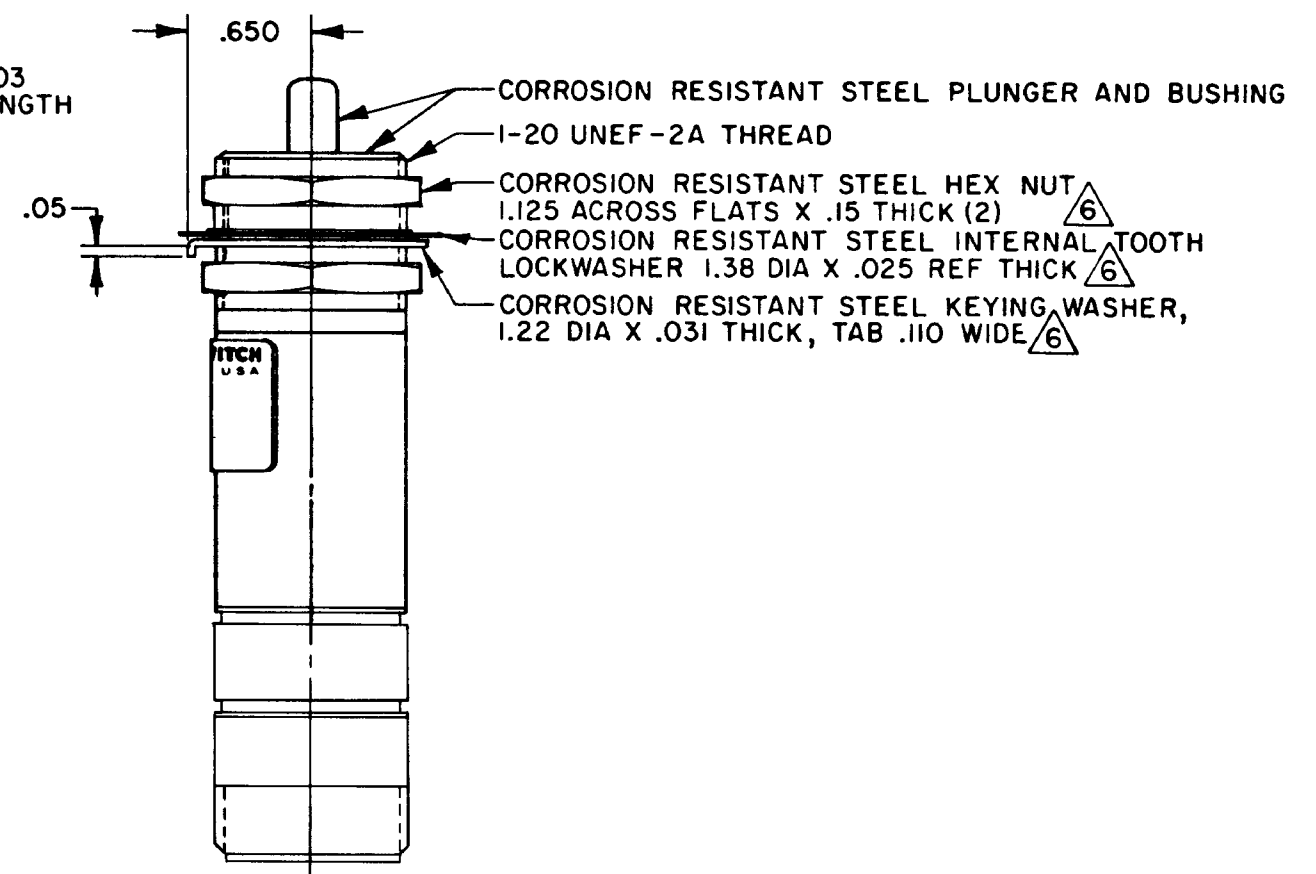
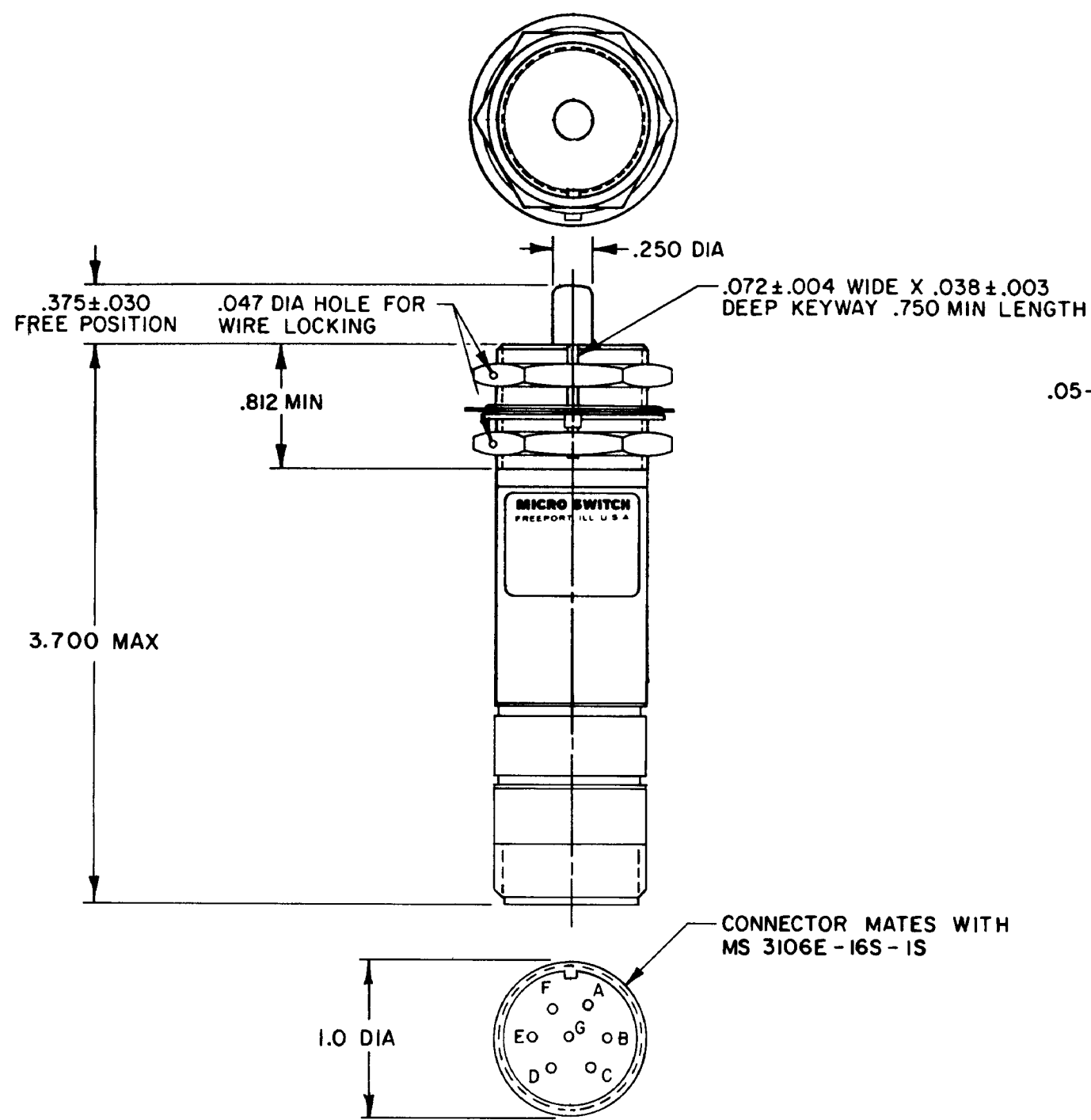
**MICRO SWITCH**  
 FREEPORT ILLINOIS U S A  
 A DIVISION OF HONEYWELL  
 FED. MFG CODE 91929

**SWITCH-ENCLOSED**

CATALOG LISTING  
**1EN342-R**



1EN342-R  
 PAGE 1 OF 1  
 DRAWING NUMBER  
 ISSUE  
 REVISIONS  
 WJM 4 APR 79  
 CEB 24 APR 79  
 WJM 4 APR 79  
 FO-32831-A



- NOTES**
- 1 - COLD ROLLED STEEL ENCLOSURE FINISHED WITH GREEN EPOXY BASED ENAMEL COLOR NO. 34151 PER FEDERAL STANDARD
  - 2 - SWITCH SEALED PER MIL-S-8805 SYMBOL 4
  - 3 - CIRCUIT DIAGRAM AND CATALOG LISTING ARE SHOWN ON NAMEPLATE
  - 4 - ALL EXTERNAL PARTS ARE MADE OF OR TREATED WITH CORROSION RESISTANT MATERIAL
  - 5 - COINCIDENCE OF OPERATING AND RELEASING POINTS: .010 OF PLUNGER TRAVEL
  - 6 - HARDWARE MAY BE PACKAGED UNASSEMBLED PER MIL-S-8805
  - 7 - RESISTANCE BETWEEN PIN "G" AND THREADED BUSHING MEASURED PER MIL-STD-202, METHOD 303, NOT TO EXCEED 1.0 OHMS

THIS DRAWING COVERS A PROPRIETARY ITEM AND IS THE PROPERTY OF MICRO SWITCH, A DIVISION OF HONEYWELL. THIS DRAWING IS NOT TO BE COPIED OR USED WITHOUT THE APPROVAL OF MICRO SWITCH.		THIRD ANGLE PROJECTION	SCALE FULL																												
CHARACTERISTICS		ELECTRICAL DATA																													
OPERATING FORCE ----- 6-12 LB FULL OVERTRAVEL FORCE --- 30 LB MAX RELEASE FORCE ----- 4 LB MIN PRETRAVEL ----- .040 MAX DIFFERENTIAL TRAVEL ----- .020 MAX OVERTRAVEL ----- .250 MIN		CONTACT ARRANGEMENT SPDT (2) LOAD 28 VDC SEA LEVEL RES 5 IND 3 MOTOR 4																													
		TOLERANCES APPLY TO DESIGN UNITS CONVERSIONS ARE ONLY FOR REFERENCE UNLESS NOTED TOLERANCES ARE Z <table border="1"> <tr> <th>DIM.</th> <th>TOL.</th> <th>DIM.</th> <th>TOL.</th> </tr> <tr> <td>mm</td> <td>mm/in</td> <td>in</td> <td>mm/in</td> </tr> <tr> <td>NO PLACES</td> <td>X</td> <td>1/04</td> <td></td> </tr> <tr> <td>ONE PLACE</td> <td>X,X</td> <td>0.41/018</td> <td>X X 0.87/03</td> </tr> <tr> <td>TWO PLACES</td> <td>X,XX</td> <td>0.16/008</td> <td>X XX 0.387/016</td> </tr> <tr> <td>THREE PLACES</td> <td>X,XXX</td> <td></td> <td>X XXX 0.137/006</td> </tr> <tr> <td>FOUR PLACES</td> <td></td> <td></td> <td></td> </tr> </table>		DIM.	TOL.	DIM.	TOL.	mm	mm/in	in	mm/in	NO PLACES	X	1/04		ONE PLACE	X,X	0.41/018	X X 0.87/03	TWO PLACES	X,XX	0.16/008	X XX 0.387/016	THREE PLACES	X,XXX		X XXX 0.137/006	FOUR PLACES			
DIM.	TOL.	DIM.	TOL.																												
mm	mm/in	in	mm/in																												
NO PLACES	X	1/04																													
ONE PLACE	X,X	0.41/018	X X 0.87/03																												
TWO PLACES	X,XX	0.16/008	X XX 0.387/016																												
THREE PLACES	X,XXX		X XXX 0.137/006																												
FOUR PLACES																															
		DESIGN UNITS <input type="checkbox"/> SI METRIC <input checked="" type="checkbox"/> US CUSTOMARY RAW MATERIAL-COMMERCIAL STANDARD MICRO SWITCH STANDARDS APPLY DIMENSIONS ARE TO BE MET BEFORE PROTECTIVE COATINGS ARE APPLIED WEIGHT 7.0 OZ MAX																													

FORMTEK



Компания «ЭлектроПласт» предлагает заключение долгосрочных отношений при поставках импортных электронных компонентов на взаимовыгодных условиях!

Наши преимущества:

- Оперативные поставки широкого спектра электронных компонентов отечественного и импортного производства напрямую от производителей и с крупнейших мировых складов;
- Поставка более 17-ти миллионов наименований электронных компонентов;
- Поставка сложных, дефицитных, либо снятых с производства позиций;
- Оперативные сроки поставки под заказ (от 5 рабочих дней);
- Экспресс доставка в любую точку России;
- Техническая поддержка проекта, помощь в подборе аналогов, поставка прототипов;
- Система менеджмента качества сертифицирована по Международному стандарту ISO 9001;
- Лицензия ФСБ на осуществление работ с использованием сведений, составляющих государственную тайну;
- Поставка специализированных компонентов (Xilinx, Altera, Analog Devices, Intersil, Interpoint, Microsemi, Aeroflex, Peregrine, Syfer, Eurofarad, Texas Instrument, Miteq, Cobham, E2V, MA-COM, Hittite, Mini-Circuits, General Dynamics и др.);

Помимо этого, одним из направлений компании «ЭлектроПласт» является направление «Источники питания». Мы предлагаем Вам помощь Конструкторского отдела:

- Подбор оптимального решения, техническое обоснование при выборе компонента;
- Подбор аналогов;
- Консультации по применению компонента;
- Поставка образцов и прототипов;
- Техническая поддержка проекта;
- Защита от снятия компонента с производства.



#### Как с нами связаться

**Телефон:** 8 (812) 309 58 32 (многоканальный)

**Факс:** 8 (812) 320-02-42

**Электронная почта:** [org@eplast1.ru](mailto:org@eplast1.ru)

**Адрес:** 198099, г. Санкт-Петербург, ул. Калинина, дом 2, корпус 4, литера А.