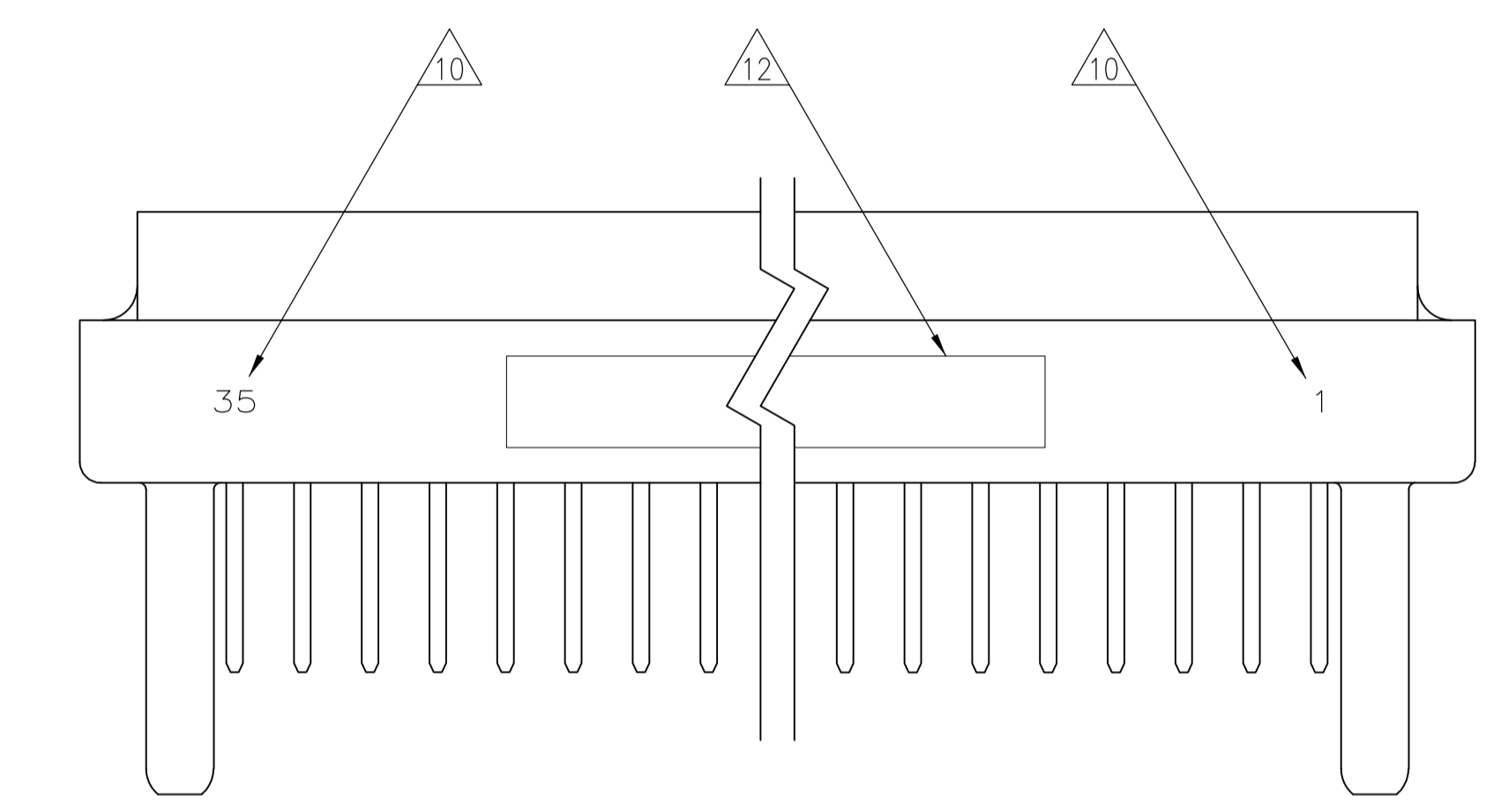
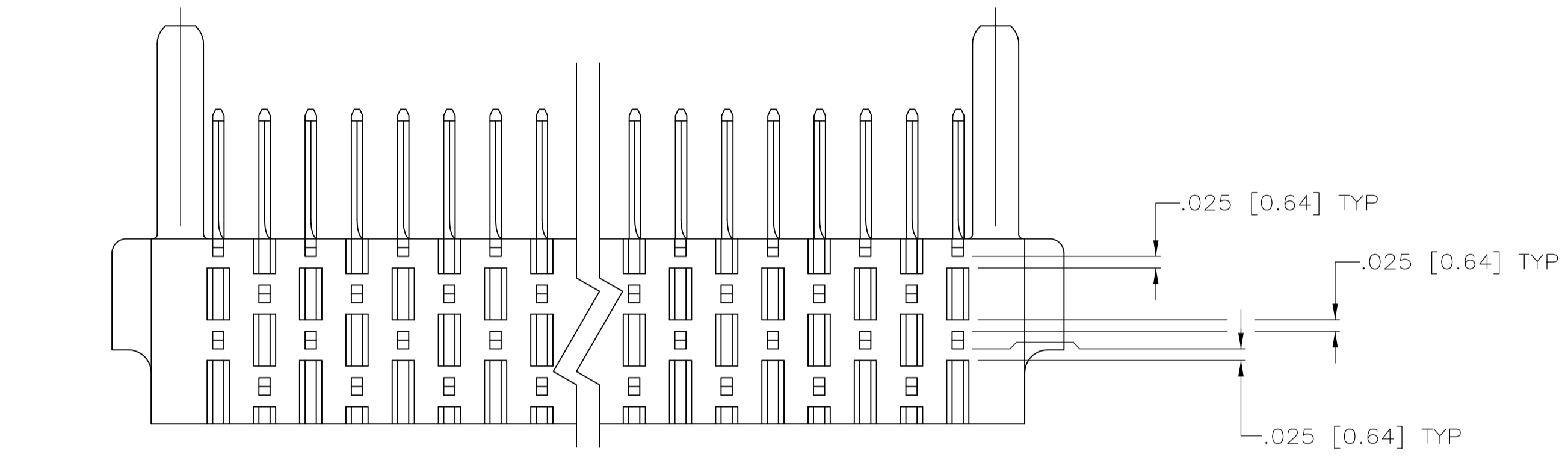
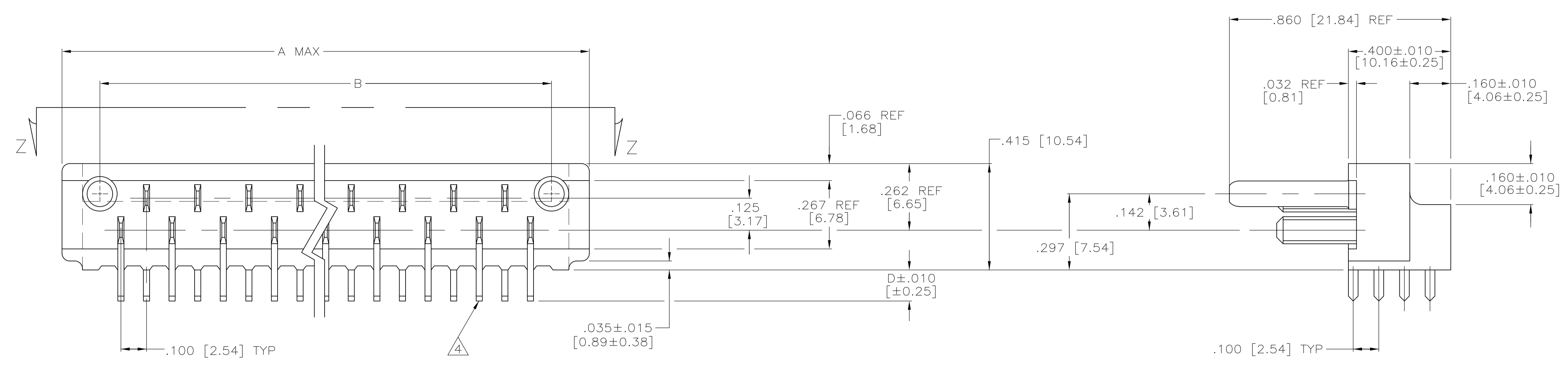


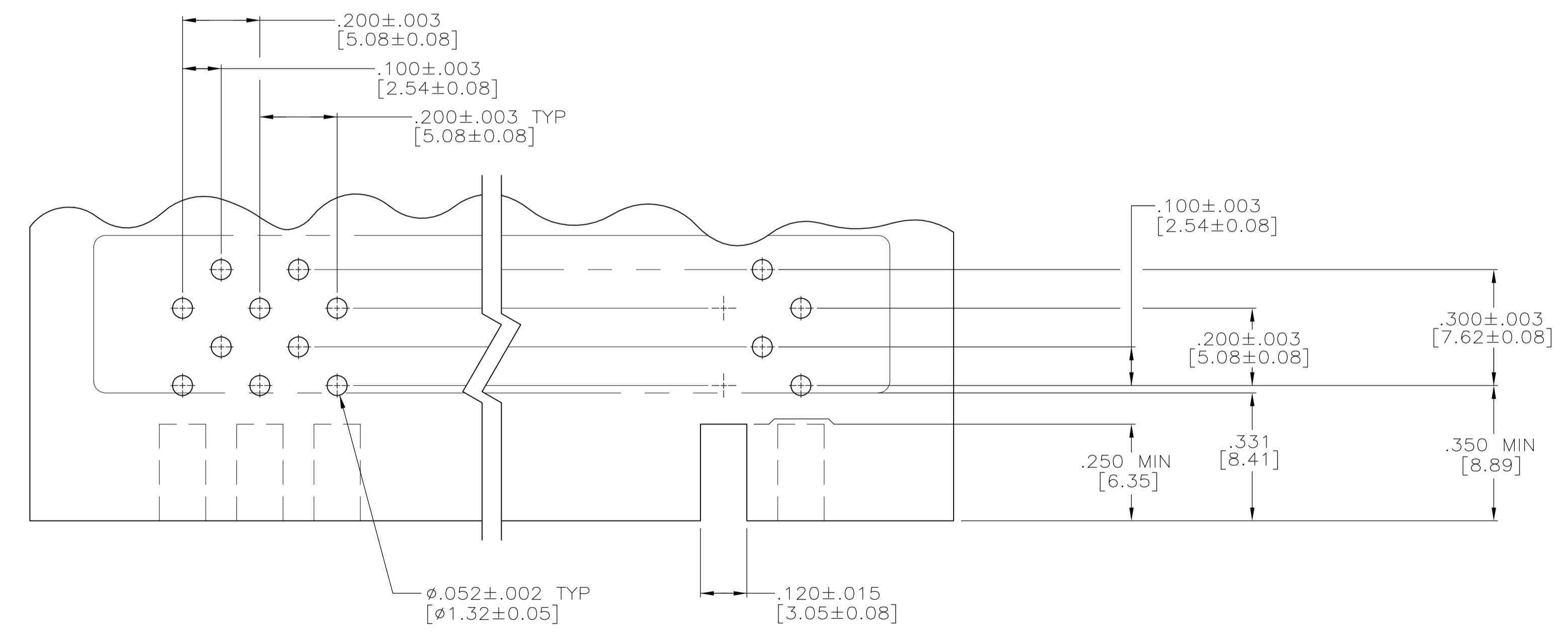
OBSOLETE	1 & 35	.0625	.120	3.564	3.870	35	7	582390	4		
OBSOLETE		.125	.183	4.764	5.070	47	6	582390	6		
OBSOLETE		.125	.183	4.164	4.470	41	6	582390	5		
OBSOLETE		.125	.183	3.564	3.870	35	6	582390	4		
OBSOLETE		.125	.183	2.964	3.270	29	6	582390	3		
OBSOLETE		.125	.183	2.364	2.670	23	6	582390	2		
OBSOLETE		.125	.183	1.764	2.070	17	6	582390	1		
OBSOLETE		.0937	.152	4.764	5.070	47	5	582390	6		
OBSOLETE		.0937	.152	4.164	4.470	41	5	582390	5		
OBSOLETE		.0937	.152	3.564	3.870	35	5	582390	4		
OBSOLETE		.0937	.152	2.964	3.270	29	5	582390	3		
OBSOLETE		.0937	.152	2.364	2.670	23	5	582390	2		
OBSOLETE		.0937	.152	1.764	2.070	17	5	582390	1		
OBSOLETE		.0625	.120	4.764	5.070	47	4	582390	6		
		.0625	.120	4.164	4.470	41	4	582390	5		
		.0625	.120	3.564	3.870	35	4	582390	4		
OBSOLETE		.0625	.120	2.964	3.270	29	4	582390	3		
OBSOLETE		.0625	.120	2.364	2.670	23	4	582390	2		
OBSOLETE		.0625	.120	1.764	2.070	17	4	582390	1		
OBSOLETE		.125	.381	.183	5.363	4.764	5.623	47	3	582390	6
		.125	.265	.183	4.530	4.164	4.790	41	3	582390	5
OBSOLETE		.125	.265	.183	3.930	3.564	4.190	35	3	582390	4
OBSOLETE		.125	.265	.183	3.330	2.964	3.590	29	3	582390	3
OBSOLETE		.125	.265	.183	2.730	2.364	2.990	23	3	582390	2
OBSOLETE		.125	.265	.183	2.130	1.764	2.390	17	3	582390	1
		.0937	.381	.152	5.363	4.764	5.623	47	2	582390	6
OBSOLETE		.0937	.265	.152	4.530	4.164	4.790	41	2	582390	5
		.0937	.265	.152	3.930	3.564	4.190	35	2	582390	4
		.0937	.265	.152	3.330	2.964	3.590	29	2	582390	3
OBSOLETE		.0937	.265	.152	2.730	2.364	2.990	23	2	582390	2
OBSOLETE		.0937	.265	.152	2.130	1.764	2.390	17	2	582390	1
OBSOLETE		.0625	.381	.120	5.363	4.764	5.623	47	1	582390	6
		.0625	.265	.120	4.530	4.164	4.790	41	1	582390	5
		.0625	.265	.120	3.930	3.564	4.190	35	1	582390	4
		.0625	.265	.120	3.330	2.964	3.590	29	1	582390	3
OBSOLETE		.0625	.265	.120	2.730	2.364	2.990	23	1	582390	2
		.0625	.265	.120	2.130	1.764	2.390	17	1	582390	1

RECOMMENDED P.C. BOARD LAYOUT

10 MARKING	P.C. BD. THICKNESS	E	D	C	B	A	NO. OF CONT.	PART NO.	THIS DRAWING IS A CONTROLLED DOCUMENT.	DWN: W. LEUFERT 26-JAN-05	Tyco Electronics Corporation		
									CHK: J.E. WARNER 14-MAR-91	Harrisburg, Pa 17105-3608			
DIMENSIONS: INCHES		TOLERANCES UNLESS OTHERWISE SPECIFIED:		PRODUCT SPEC		APPLICATION SPEC		SIZE		CAGE CODE DRAWING NO		RESTRICTED TO	
0 PLC ± -		1 PLC ± -		2 PLC ± -		3 PLC ± -		4 PLC ± .005 [0.13]		A1 00779		582390	
ANGLES ± -		FINISH		WEIGHT		SCALE		SHEET		REV			
5-7						4:1		1 OF 2		P			



VIEW Z-Z



RECOMMENDED P.C. BOARD LAYOUT

- TAB-HOUSING ASSEMBLY MATES WITH AMP P/N 3-582151 SERIES.
 - BLADE CENTER LINE TO BE MEASURED FROM THE CENTER LINE FORMED BY THE ALIGNMENT PINS & AS LONG AS THE BLADES FALL WITHIN TOLERANCES INDICATED, THE ALLOWABLE WARPAGE IS INDEPENDENT OF THE BLADES & BECOMES A MEASUREMENT OF THE OUTSIDE SURFACE OF THE TAB-HOUSING & DOES NOT EFFECT THE MATING OF THIS TAB-HOUSING WITH 582151.
- ③ MOUNTING HOLES.
 - ④ POST TO BE SOLDER DIPPED. CONN. MUST MEET REQUIREMENTS OF AMP SPEC 109-11-1.
 - ⑤ CONTACT MATL.; GILDING METAL. GOLD OVER NICKEL.
 - ⑥ TOLERANCE NON CUMULATIVE.
 - ⑦ TAB-HOUSING MATL.; DIALLYL PHTHALATE, GLASS FILLED PER MIL-M-14, TYPE S.D.G.-F. COLOR; GREEN.
 - ⑧ CUT OUT FOR KEYING BOSS, LOCATED WHERE REQD. (OPTIONAL)
 - ⑨ FROM EDGE OF P.C. BOARD TO FACE OF TAB-HOUSING.
 - ⑩ FIRST & LAST CONTACT POSITION TO BE MARKED IN AREA SHOWN. SEE TABLE.
 - 11. FOR SUPPLEMENTAL SPECIFICATIONS SEE AMP SPEC 108-9009.
 - ⑪ MARK AMP, TE PART NO. & DATE CODE IN THIS APPROX. AREA.

THIS DRAWING IS A CONTROLLED DOCUMENT.		DIN W. LEUFERT 14-MAR-91	26-JAN-05	Tyco Electronics Corporation Harrisburg, Pa 17105-3608	
DIMENSIONS: INCHES		TOLERANCES UNLESS OTHERWISE SPECIFIED:		Tyco Electronics Corporation	
0 PLC ± -		1 PLC ± -		ASSEMBLY, AMP BLADE TAB HOUSING	
1 PLC ± -		2 PLC ± -		TAB HOUSING	
2 PLC ± -		3 PLC ± .005 [0.13]		-	
3 PLC ± -		4 PLC ± -		-	
4 PLC ± -		ANGLES ± -		-	
MATERIAL SEE NOTES		FINISH SEE NOTES		CUSTOMER DRAWING	
-		-		A1 00779 C=582390	
-		-		SCALE 4:1 SHEET 2 OF 2 REV P	



Компания «ЭлектроПласт» предлагает заключение долгосрочных отношений при поставках импортных электронных компонентов на взаимовыгодных условиях!

Наши преимущества:

- Оперативные поставки широкого спектра электронных компонентов отечественного и импортного производства напрямую от производителей и с крупнейших мировых складов;
- Поставка более 17-ти миллионов наименований электронных компонентов;
- Поставка сложных, дефицитных, либо снятых с производства позиций;
- Оперативные сроки поставки под заказ (от 5 рабочих дней);
- Экспресс доставка в любую точку России;
- Техническая поддержка проекта, помощь в подборе аналогов, поставка прототипов;
- Система менеджмента качества сертифицирована по Международному стандарту ISO 9001;
- Лицензия ФСБ на осуществление работ с использованием сведений, составляющих государственную тайну;
- Поставка специализированных компонентов (Xilinx, Altera, Analog Devices, Intersil, Interpoint, Microsemi, Aeroflex, Peregrine, Syfer, Eurofarad, Texas Instrument, Miteq, Cobham, E2V, MA-COM, Hittite, Mini-Circuits, General Dynamics и др.);

Помимо этого, одним из направлений компании «ЭлектроПласт» является направление «Источники питания». Мы предлагаем Вам помощь Конструкторского отдела:

- Подбор оптимального решения, техническое обоснование при выборе компонента;
- Подбор аналогов;
- Консультации по применению компонента;
- Поставка образцов и прототипов;
- Техническая поддержка проекта;
- Защита от снятия компонента с производства.



Как с нами связаться

Телефон: 8 (812) 309 58 32 (многоканальный)

Факс: 8 (812) 320-02-42

Электронная почта: org@eplast1.ru

Адрес: 198099, г. Санкт-Петербург, ул. Калинина, дом 2, корпус 4, литера А.