

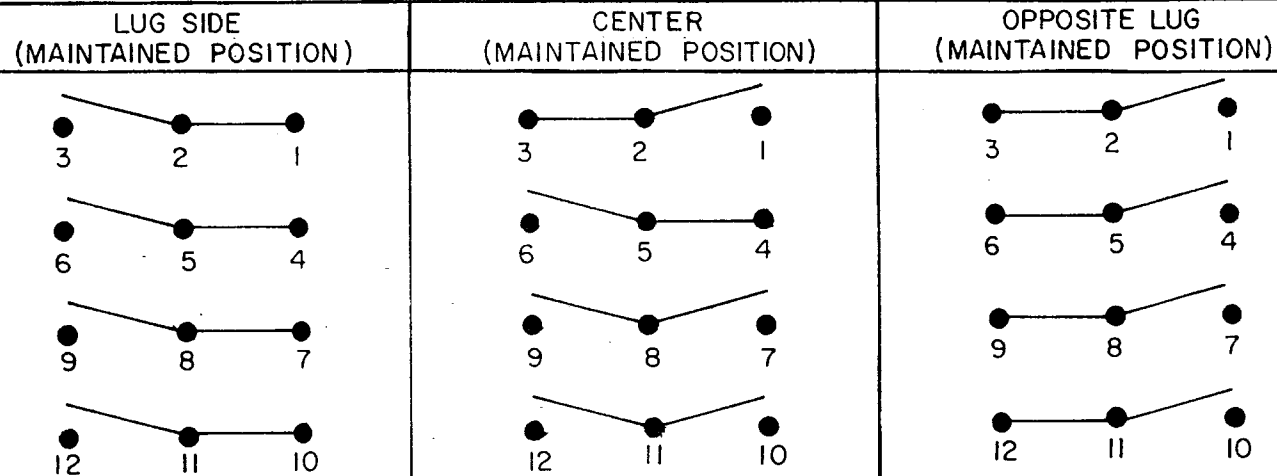
**MICRO SWITCH**  
 FREEPORT, ILLINOIS, U.S.A.  
 A DIVISION OF HONEYWELL  
 FED. MFG. CODE 91929

**SWITCH - TOGGLE  
 FLUSH KEY**

CATALOG LISTING  
**4TP8-10**

THIS DRAWING COVERS A PROPRIETARY ITEM AND IS THE PROPERTY OF MICRO SWITCH, A DIVISION OF HONEYWELL. THIS DRAWING IS NOT TO BE COPIED OR USED WITHOUT THE APPROVAL OF MICRO SWITCH.

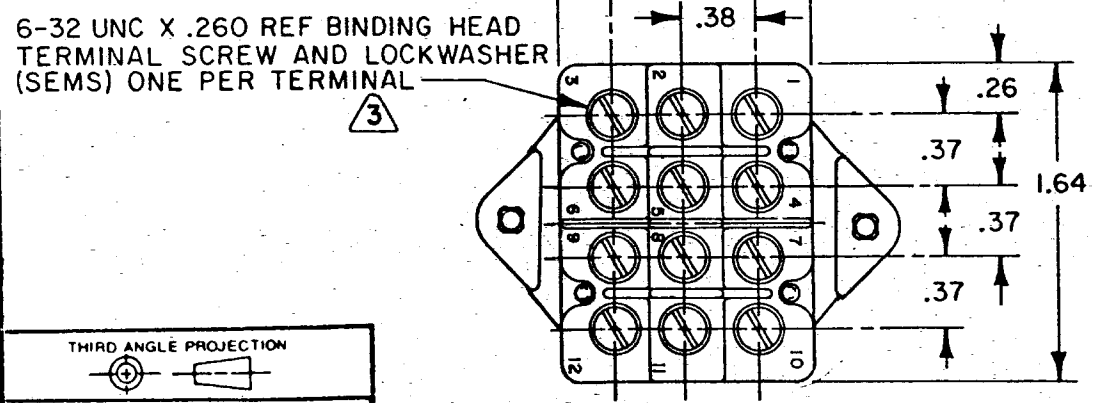
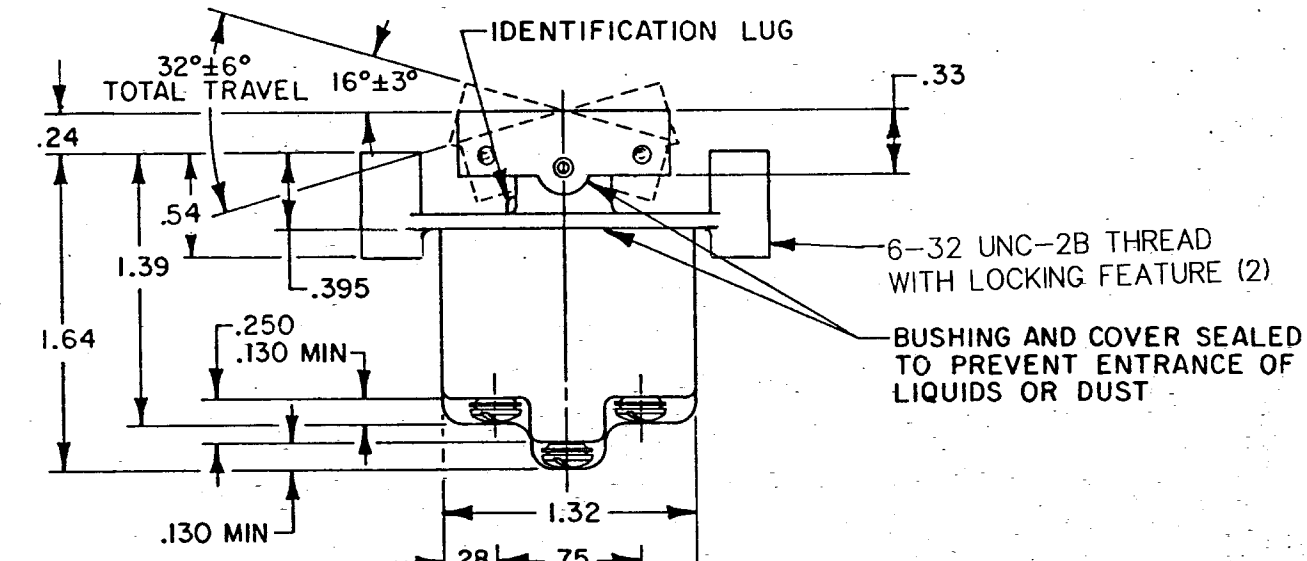
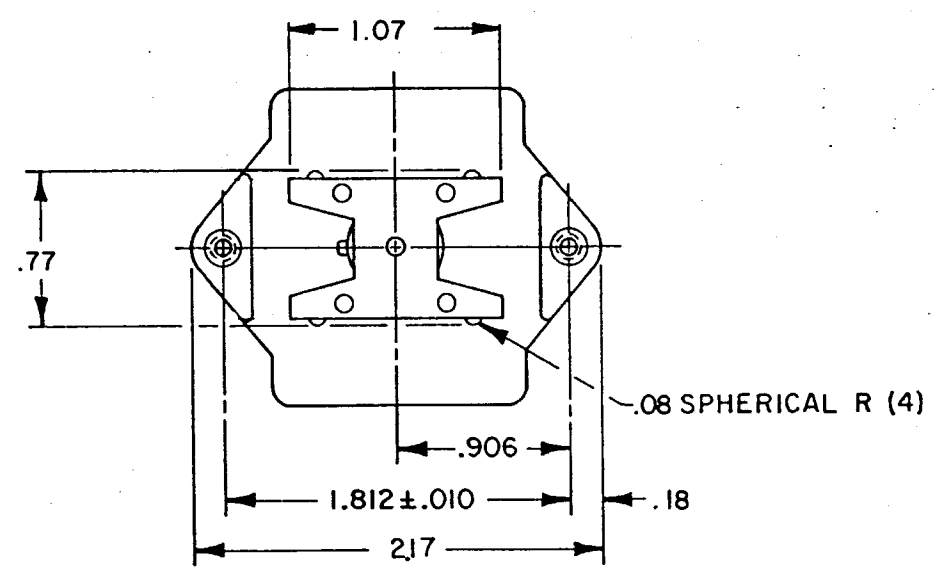
**CIRCUIT MADE WITH ROCKER DEPRESSED ON**



**ELECTRICAL DATA**

15A-125, 250 OR 277 VAC   
 1/2 HP-125VAC; 1HP-250, 277 VAC  
 5A-125VAC "L" CODE L191

4TP8-10  
 DRAWING NUMBER  
 M  
 7  
 ISSUE  
 REVISIONS  
 A C049167  
 J A P  
 16 JUL 81  
 B C049991  
 WJM  
 11 AUG 81  
 C C054930  
 CJH  
 14 JUL 84  
 D C060064  
 S J S  
 20 JUL 86  
 E C077697  
 YSM  
 15 JUN 94  
 F C079047  
 S A D  
 11 JAN 95  
 FO-52854-C  
 DRAWN  
 TSM 2 SEPT 80  
 CHECK  
 CEB 9 SEPT 80  
 CHECK  
 9 SEPT 80  
 REPLACES  
 PR-9344  
 RELEASE NO.



- NOTES**
- 1 - MICRO SWITCH CATALOG LISTING MARKED ON SIDE OF SWITCH
  - 2 - THESE SWITCHES WILL WITHSTAND TEMPERATURE OF 160°F
  - 3 - SCREWS FURNISHED UNASSEMBLED

THIRD ANGLE PROJECTION

SCALE FULL

DO NOT SCALE PRINT

**TOLERANCES**  
 APPLY TO DESIGN UNITS. CONVERSIONS ARE ONLY FOR REFERENCE. UNLESS NOTED, TOLERANCES ARE:

| DIM.         | TOL.    | DIM.       | TOL.       |
|--------------|---------|------------|------------|
| IN.          | mm/in   | IN.        | mm/in      |
| NO PLACES    | ±       | 1/64       |            |
| ONE PLACE    | ±       | 0.47/0.14  | 0.01/0.03  |
| TWO PLACES   | ±, ±    | 0.15/0.008 | 0.26/0.015 |
| THREE PLACES | ±, ±, ± |            | 0.13/0.005 |

DESIGN UNITS  SI METRIC  US CUSTOMARY

WEIGHT .22 LBS APPROX



Компания «ЭлектроПласт» предлагает заключение долгосрочных отношений при поставках импортных электронных компонентов на взаимовыгодных условиях!

Наши преимущества:

- Оперативные поставки широкого спектра электронных компонентов отечественного и импортного производства напрямую от производителей и с крупнейших мировых складов;
- Поставка более 17-ти миллионов наименований электронных компонентов;
- Поставка сложных, дефицитных, либо снятых с производства позиций;
- Оперативные сроки поставки под заказ (от 5 рабочих дней);
- Экспресс доставка в любую точку России;
- Техническая поддержка проекта, помощь в подборе аналогов, поставка прототипов;
- Система менеджмента качества сертифицирована по Международному стандарту ISO 9001;
- Лицензия ФСБ на осуществление работ с использованием сведений, составляющих государственную тайну;
- Поставка специализированных компонентов (Xilinx, Altera, Analog Devices, Intersil, Interpoint, Microsemi, Aeroflex, Peregrine, Syfer, Eurofarad, Texas Instrument, Miteq, Cobham, E2V, MA-COM, Hittite, Mini-Circuits, General Dynamics и др.);

Помимо этого, одним из направлений компании «ЭлектроПласт» является направление «Источники питания». Мы предлагаем Вам помощь Конструкторского отдела:

- Подбор оптимального решения, техническое обоснование при выборе компонента;
- Подбор аналогов;
- Консультации по применению компонента;
- Поставка образцов и прототипов;
- Техническая поддержка проекта;
- Защита от снятия компонента с производства.



#### Как с нами связаться

**Телефон:** 8 (812) 309 58 32 (многоканальный)

**Факс:** 8 (812) 320-02-42

**Электронная почта:** [org@eplast1.ru](mailto:org@eplast1.ru)

**Адрес:** 198099, г. Санкт-Петербург, ул. Калинина, дом 2, корпус 4, литера А.