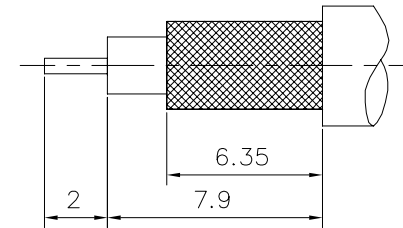
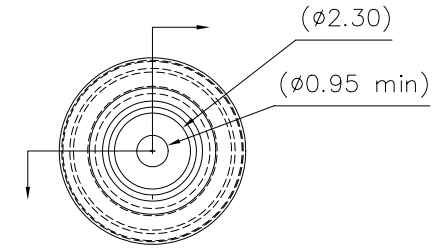
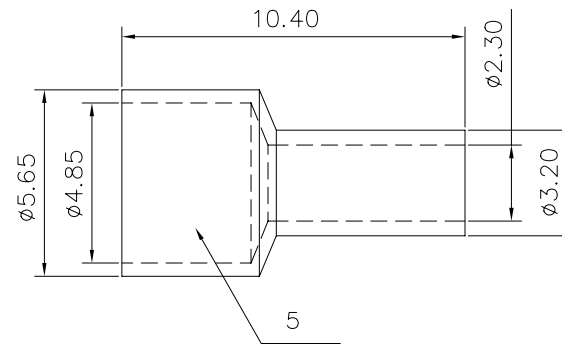
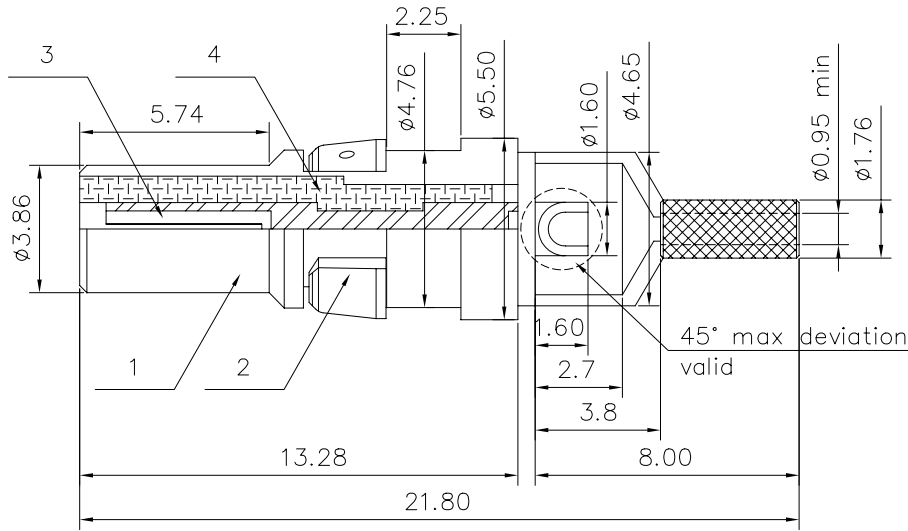


This document is the property of Amphenol Corporation and is delivered on the express condition that it is not to be disclosed, reproduced or used, in whole or in part, for manufacture or sale by anyone other than Amphenol Corporation without its prior consent, & that no right is granted to disclose or to use any information in this document.

REVISIONS				
SYM	ECN	DESCRIPTION	DATE	APPROVED
1			10/20/08	



Trim cable

**MECHANICAL**

- 1. Materials: refer to the table
- 2. Finish: refer to the table
- 3. Center contact:

Insertion force: 340g max with  $\phi 1.04$  plug  
 Withdrawal force: 14g min with  $\phi 0.99$  plug

**ELECTRICAL :**

Impedance: 50 Ohms Nominal  
 Frequency Range: 0 to 2.0 GHz  
 Insulation Resistance: 5000 Megaohms Minimum  
 Contact Resistance: (Milliohms maximum)  
 Center Contact: 5.0  
 Outer Contact: 3.0  
 Voltage Standing Wave Ratio: 0 to 2.0 GHz

**ENVIRONMENTAL**

Operating Temperature range :  $-55^{\circ}\text{C}$  up to  $+125^{\circ}\text{C}$   
 Vibration: MIL-STD-202, Method 204, Test Condition D  
 Shock: MIL-STD-202, Method 213, Test Condition I  
 Corrosion Resistance: MIL-STD-202, Method 101, Test Condition B



5	ferrule	brass, 4u" min. gold over 50u" min. nickel
4	insulator	PTFE, Color white
3	center contact	phosphor bronze, 30u" min. gold over 50u" min. nickel
2	ring	thermoplastic, Color black
1	outer contact	brass, 8u" min. gold over 50u" min. nickel
Sequence	Material	Remark

UNLESS OTHERWISE SPECIFIED TOLERANCES		APPROVAL	DATE	
U.S.	METRIC	DRAWN	Mary.ma	
.X +/-	0.15	CHECKED	lik.wang	
.XX +/-	0.10	CHECKED		
.XXX +/-	0.05			
FRACTIONS				TITLE
ANGLES +/-	2'			Straight shielded contacts Crimp ferrule
FOR MATERIALS AND FINISHES SEE NOTES		DRAWING FILE :		SIZE
REMOVE SHARP EDGES		ANGLE OF PROJECTION		DRAWING NO.
DIMENSIONS				REV.
U.S.	INCHES			A4
METRIC	MM			C L17DM53740
		SCALE	NONE	SHEET 1 OF 1



Компания «ЭлектроПласт» предлагает заключение долгосрочных отношений при поставках импортных электронных компонентов на взаимовыгодных условиях!

Наши преимущества:

- Оперативные поставки широкого спектра электронных компонентов отечественного и импортного производства напрямую от производителей и с крупнейших мировых складов;
- Поставка более 17-ти миллионов наименований электронных компонентов;
- Поставка сложных, дефицитных, либо снятых с производства позиций;
- Оперативные сроки поставки под заказ (от 5 рабочих дней);
- Экспресс доставка в любую точку России;
- Техническая поддержка проекта, помощь в подборе аналогов, поставка прототипов;
- Система менеджмента качества сертифицирована по Международному стандарту ISO 9001;
- Лицензия ФСБ на осуществление работ с использованием сведений, составляющих государственную тайну;
- Поставка специализированных компонентов (Xilinx, Altera, Analog Devices, Intersil, Interpoint, Microsemi, Aeroflex, Peregrine, Syfer, Eurofarad, Texas Instrument, Miteq, Cobham, E2V, MA-COM, Hittite, Mini-Circuits, General Dynamics и др.);

Помимо этого, одним из направлений компании «ЭлектроПласт» является направление «Источники питания». Мы предлагаем Вам помощь Конструкторского отдела:

- Подбор оптимального решения, техническое обоснование при выборе компонента;
- Подбор аналогов;
- Консультации по применению компонента;
- Поставка образцов и прототипов;
- Техническая поддержка проекта;
- Защита от снятия компонента с производства.



#### Как с нами связаться

**Телефон:** 8 (812) 309 58 32 (многоканальный)

**Факс:** 8 (812) 320-02-42

**Электронная почта:** [org@eplast1.ru](mailto:org@eplast1.ru)

**Адрес:** 198099, г. Санкт-Петербург, ул. Калинина, дом 2, корпус 4, литера А.