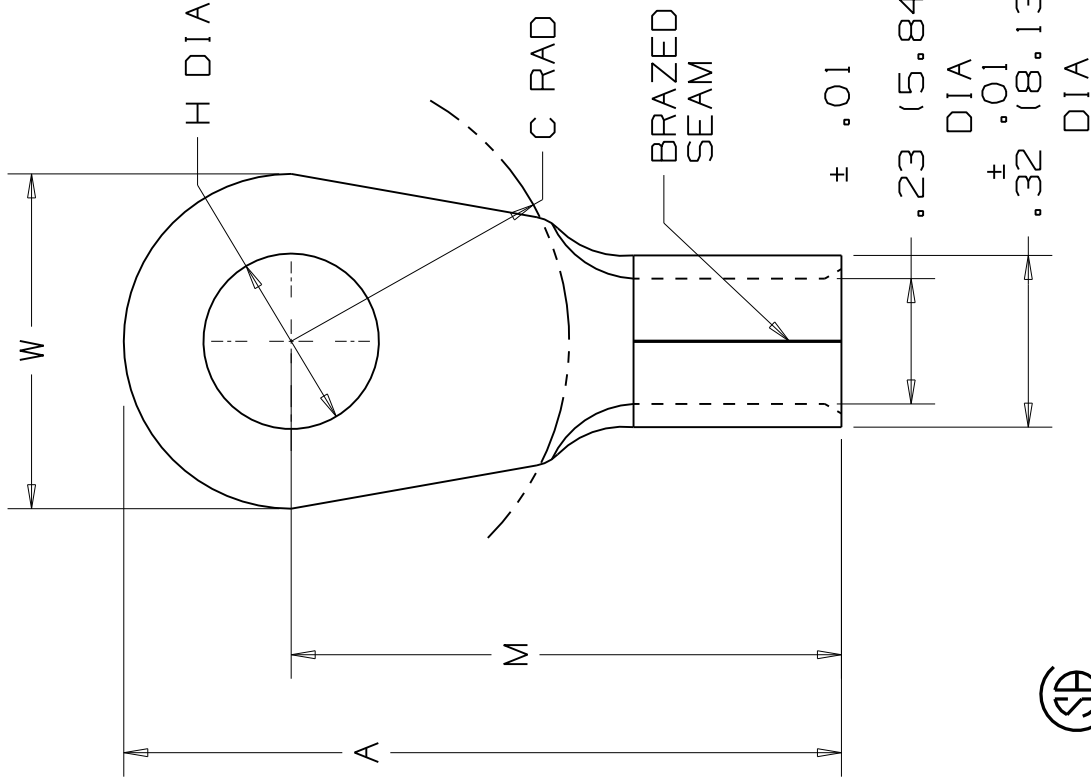


THIS COPY IS PROVIDED ON A RESTRICTED BASIS AND IS NOT TO BE USED IN ANY WAY DETRIMENTAL TO THE INTERESTS OF PANDUIT CORP.

| PANDUIT<br>PART NUMBER | STUD<br>SIZE | DIMENSIONS in.  |                |                |                 |                |
|------------------------|--------------|-----------------|----------------|----------------|-----------------|----------------|
|                        |              | A $\pm .03$     | W $\pm .01$    | C $\pm .02$    | M $\pm .03$     | H $\pm .01$    |
| P6-8R                  | #8           | 1.21<br>(30.73) | .47<br>(11.94) | .43<br>(10.92) | .97<br>(24.64)  | .17<br>(4.32)  |
| P6-10R                 | #10          | 1.21<br>(30.73) | .47<br>(11.94) | .43<br>(10.92) | .97<br>(24.64)  | .20<br>(5.08)  |
| P6-14R                 | 1/4"         | 1.21<br>(30.73) | .47<br>(11.94) | .43<br>(10.92) | .97<br>(24.64)  | .27<br>(6.86)  |
| P6-56R                 | 5/16"        | 1.33<br>(33.78) | .62<br>(15.75) | .51<br>(12.95) | 1.02<br>(25.91) | .33<br>(8.38)  |
| P6-38R                 | 3/8"         | 1.33<br>(33.78) | .62<br>(15.75) | .51<br>(12.95) | 1.02<br>(25.91) | .39<br>(9.91)  |
| P6-12R                 | 1/2"         | 1.43<br>(36.32) | .82<br>(20.83) | .51<br>(12.95) | 1.02<br>(25.91) | .52<br>(13.21) |

NOTES:

- UL LISTED AND CSA CERTIFIED FOR:  
A. 302° F (150° C) MAX OPERATING TEMP  
B. #6 AWG STRANDED COPPER WIRE
- PACKAGE QTY: STD. PKG. -E=20  
BULK PKG. -T=200
- MATERIAL: .045" (1.14) THK COPPER, TIN PLATED
- DIMENSIONS IN BRACKETS ARE IN MILLIMETERS
- INSTALLATION TOOL: CT-1701
- WIRE STRIP LENGTH: 7/16  $^{+1/32}_{-0}$  (11.1  $^{+.8}_{-.0}$ )



LISTED  
587H  
E52164



CERTIFIED  
LR31212

A41214

|     |       |     |     |  |         |      |     |
|-----|-------|-----|-----|--|---------|------|-----|
| 04  | 4/07  | BCT | LCA | CHANGED THE INSTALLATION TOOL FROM CT-700 TO CT-1701 | TRO0256 | LCA  | TRO |
| 03  | 1/01  | KMD |     | CAD FILE SPEC. WAS N41214AA_PCD_02                   |         |      |     |
| 02  | 10/94 | TH  |     | UPDATED NOTES AND DIMENSIONS                         |         |      |     |
| 01  | 7-88  | DW  |     | REDRAWN WITH REVISIONS                               |         |      |     |
| REV | DATE  | BY  | CHK | DESCRIPTION  | ECN #   | CUST | PM  |



CORP.

TINLEY PARK, ILLINOIS

#6 BARREL NON-INSULATED  
RING TONGUE

DRAWN BY DAW

SCALE

NONE

DRAWING NO. A41214



Компания «ЭлектроПласт» предлагает заключение долгосрочных отношений при поставках импортных электронных компонентов на взаимовыгодных условиях!

Наши преимущества:

- Оперативные поставки широкого спектра электронных компонентов отечественного и импортного производства напрямую от производителей и с крупнейших мировых складов;
- Поставка более 17-ти миллионов наименований электронных компонентов;
- Поставка сложных, дефицитных, либо снятых с производства позиций;
- Оперативные сроки поставки под заказ (от 5 рабочих дней);
- Экспресс доставка в любую точку России;
- Техническая поддержка проекта, помощь в подборе аналогов, поставка прототипов;
- Система менеджмента качества сертифицирована по Международному стандарту ISO 9001;
- Лицензия ФСБ на осуществление работ с использованием сведений, составляющих государственную тайну;
- Поставка специализированных компонентов (Xilinx, Altera, Analog Devices, Intersil, Interpoint, Microsemi, Aeroflex, Peregrine, Syfer, Eurofarad, Texas Instrument, Miteq, Cobham, E2V, MA-COM, Hittite, Mini-Circuits, General Dynamics и др.);

Помимо этого, одним из направлений компании «ЭлектроПласт» является направление «Источники питания». Мы предлагаем Вам помощь Конструкторского отдела:

- Подбор оптимального решения, техническое обоснование при выборе компонента;
- Подбор аналогов;
- Консультации по применению компонента;
- Поставка образцов и прототипов;
- Техническая поддержка проекта;
- Защита от снятия компонента с производства.



#### Как с нами связаться

**Телефон:** 8 (812) 309 58 32 (многоканальный)

**Факс:** 8 (812) 320-02-42

**Электронная почта:** [org@eplast1.ru](mailto:org@eplast1.ru)

**Адрес:** 198099, г. Санкт-Петербург, ул. Калинина, дом 2, корпус 4, литера А.