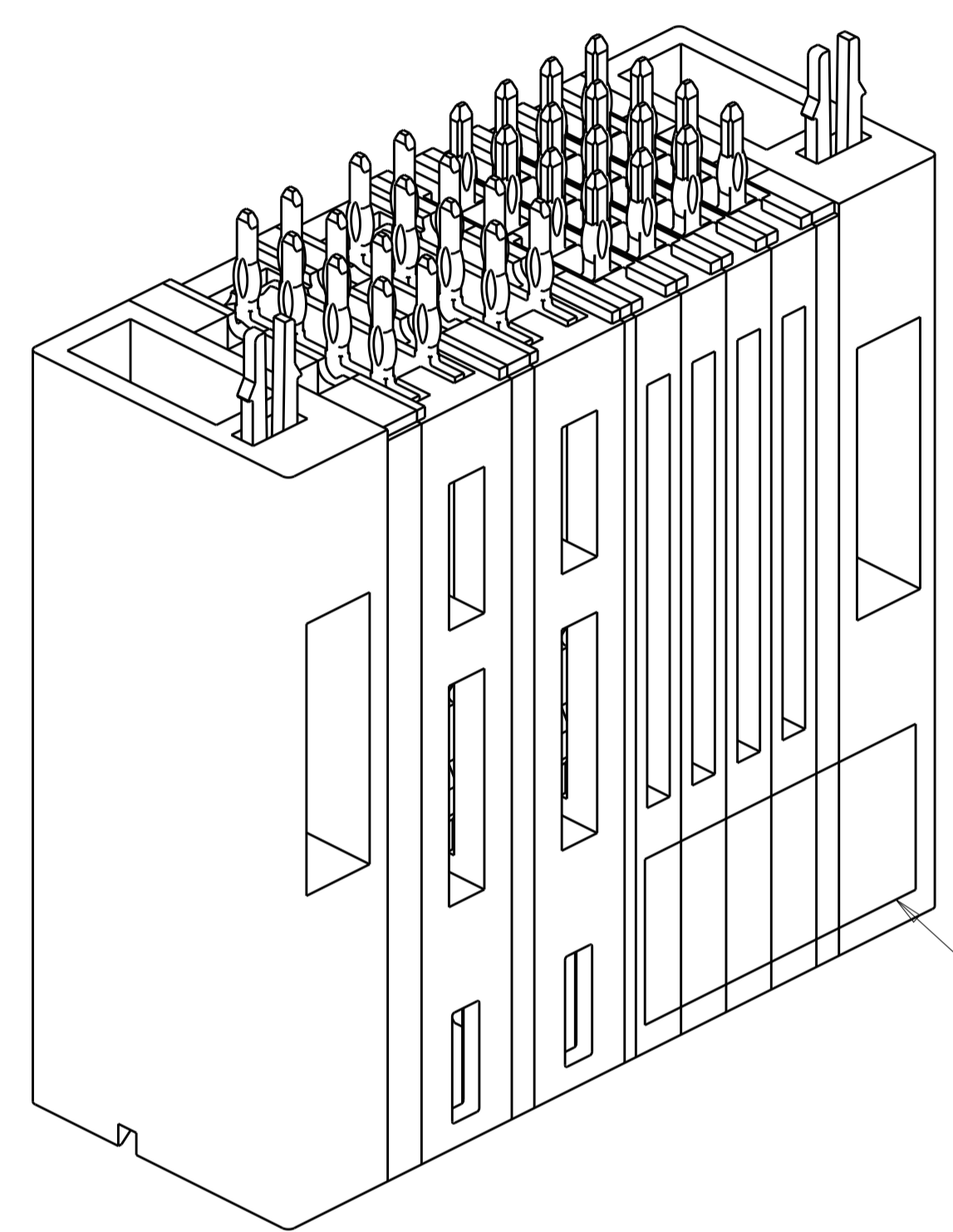
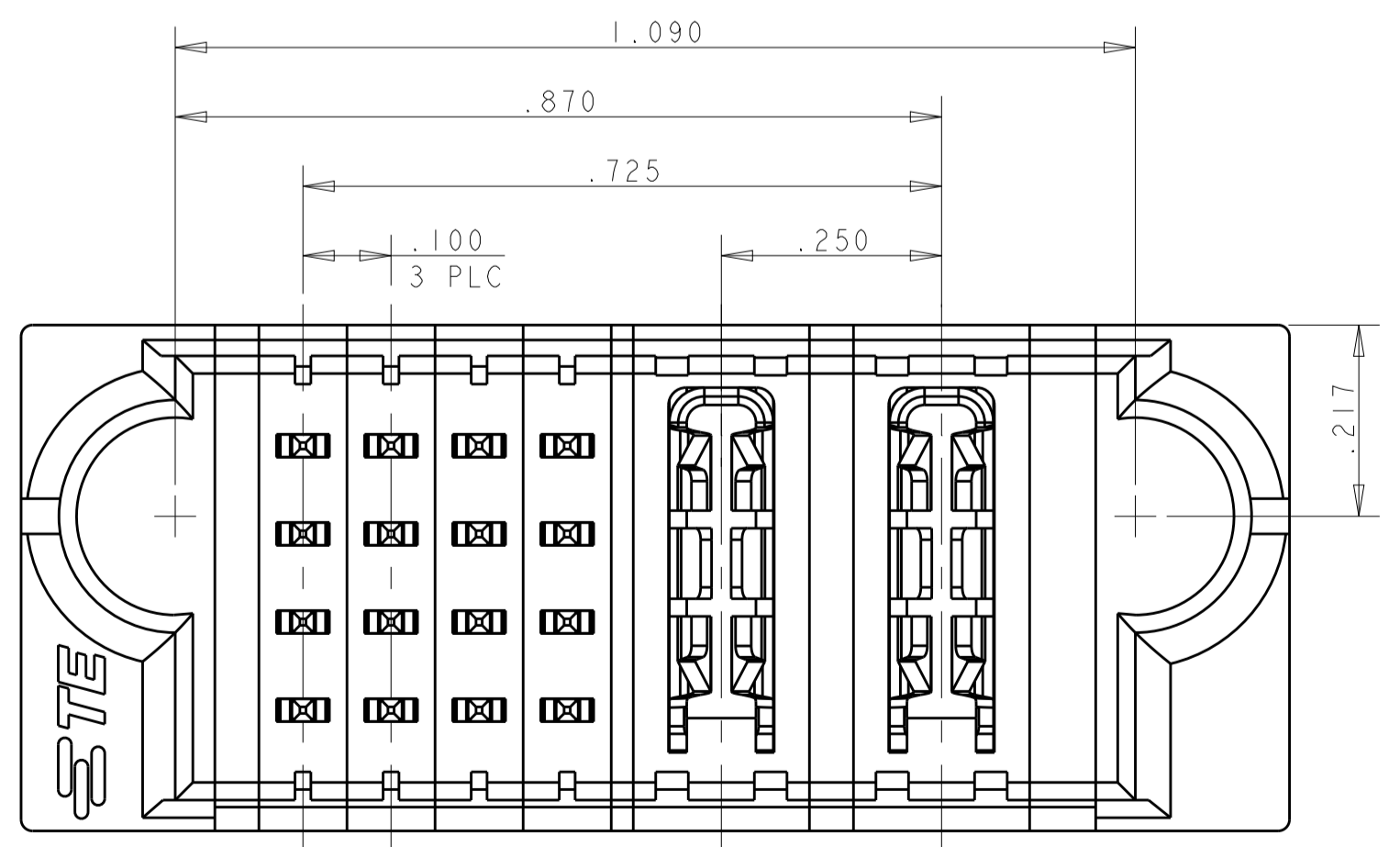
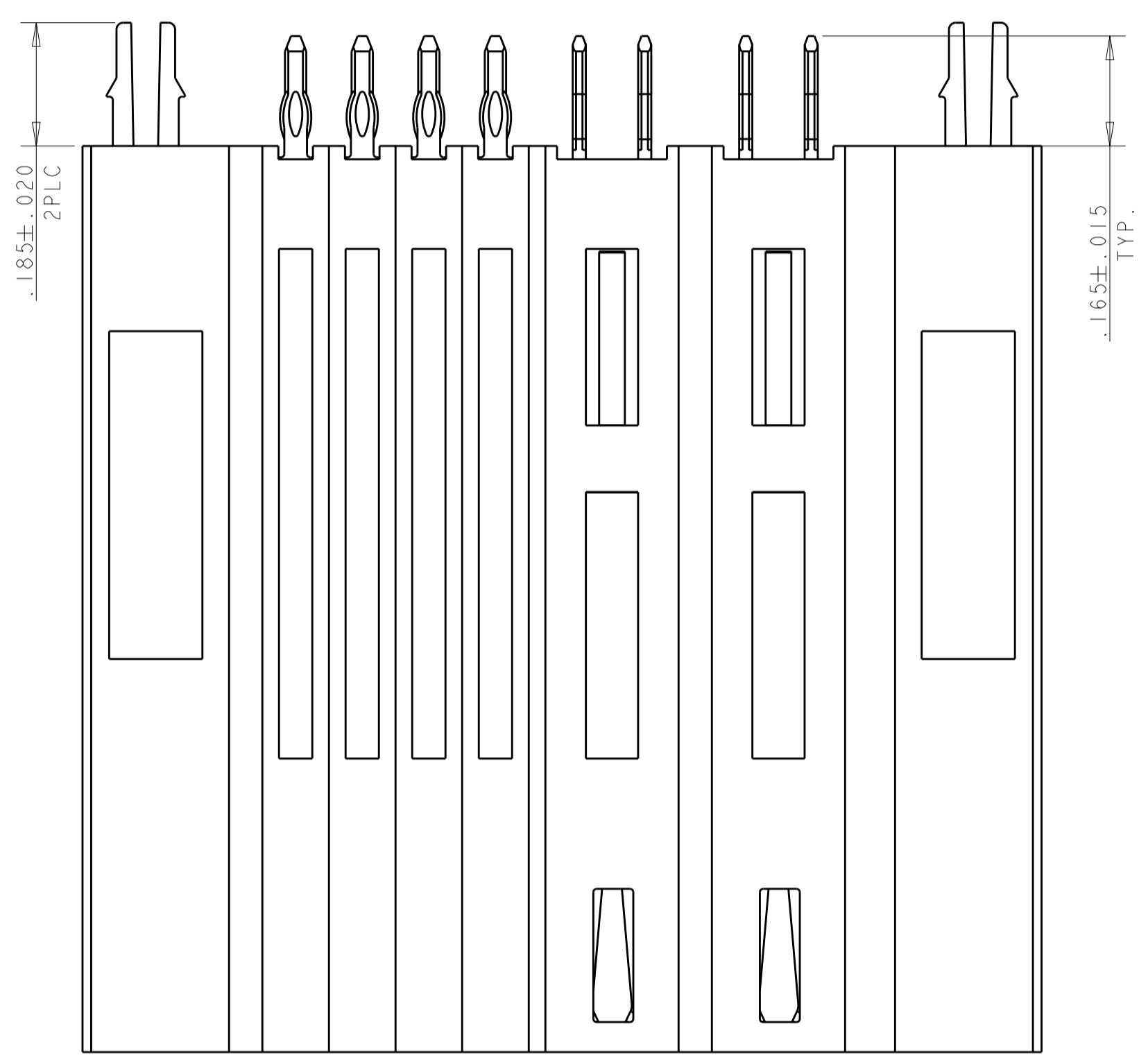
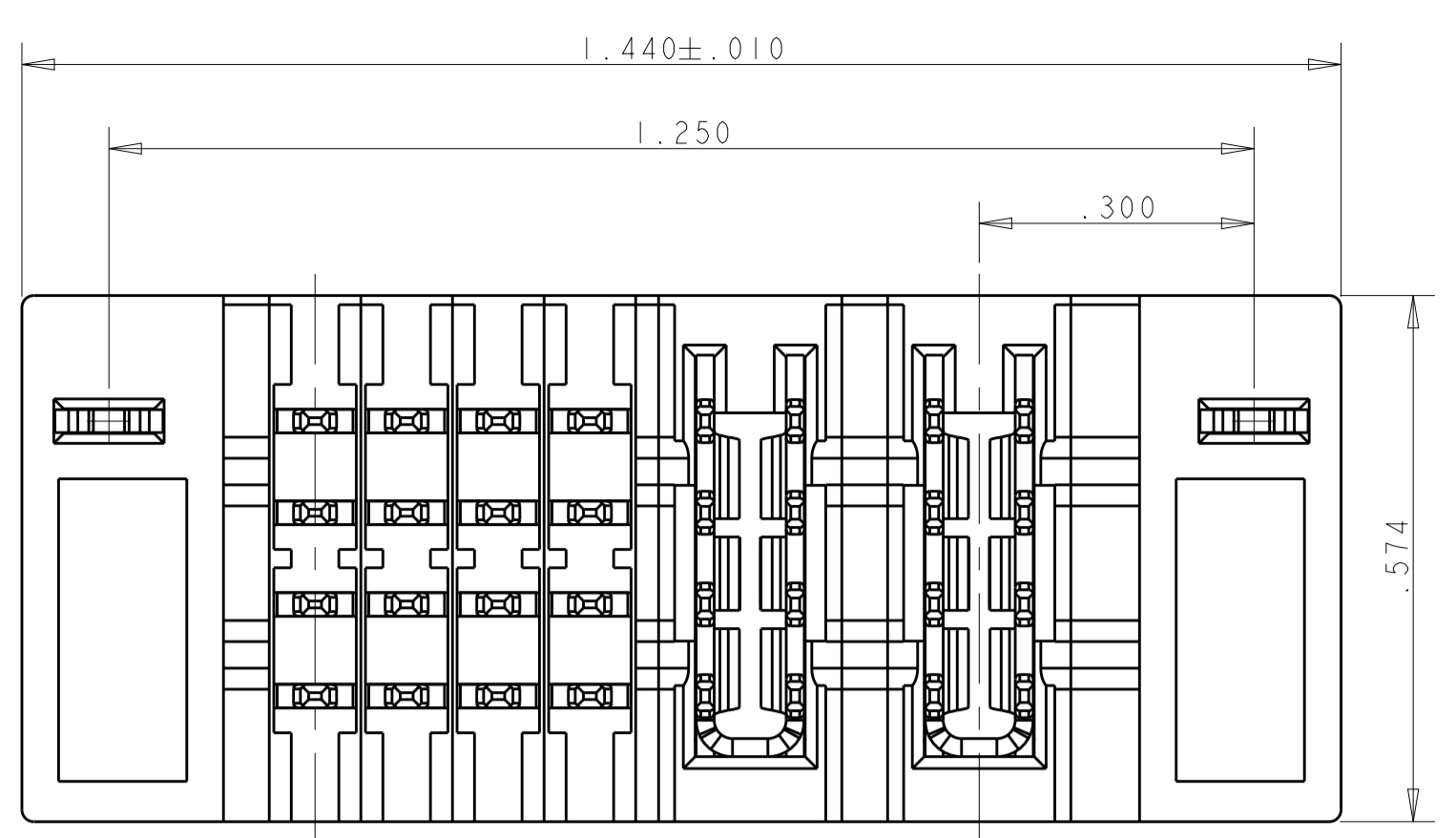
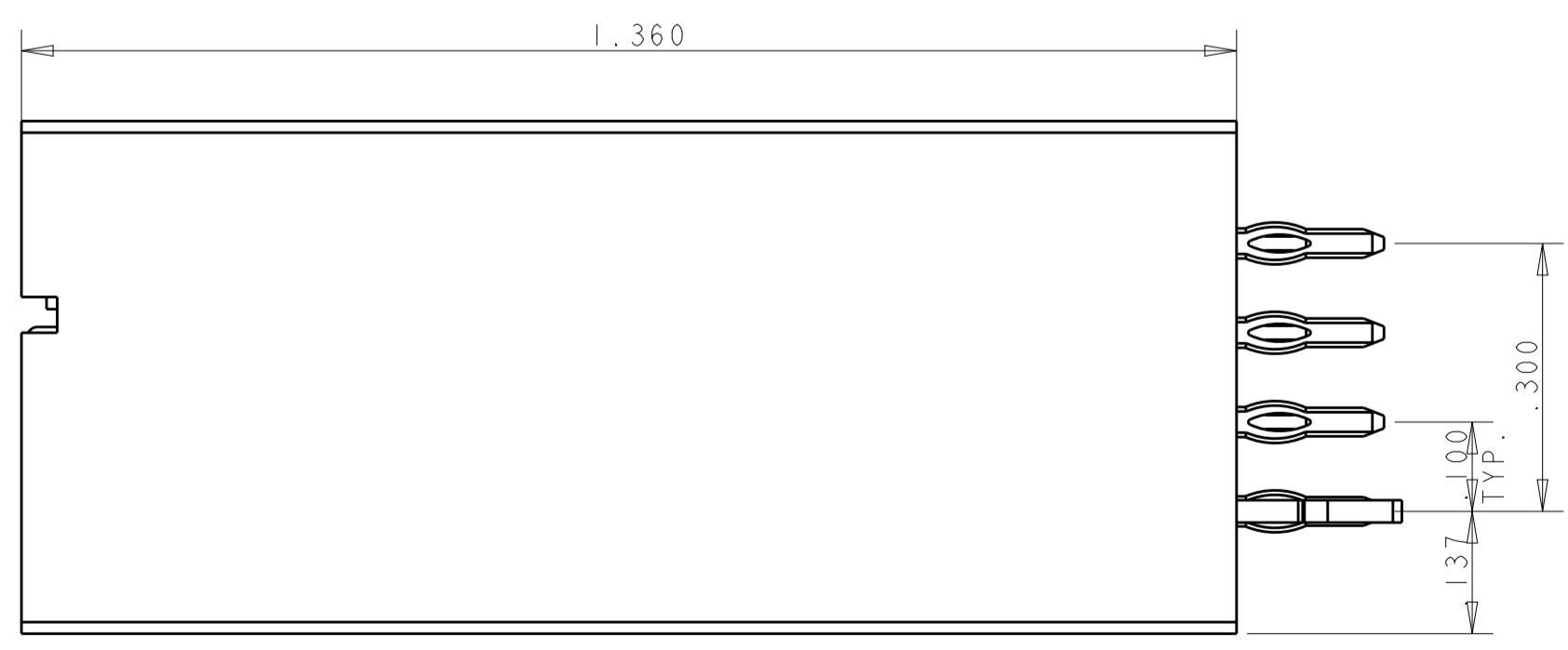


LOC	DIST	REVISIONS			
P	LTN	DESCRIPTION	DATE	DWN	APVD
A		INITIAL RELEASED	28FEB2012	TZ	SZ
A1		ADD NEW PART NUMBER 1892801-4	16MAR2012	TZ	SZ
B		ECO-13-014610	16SEP2013	TZ	SZ



- 1. HEADER HOUSING: THERMO PLASTIC, BLACK, UL94 V-0; CONTACTS AND RETENTION CLIPS: COPPER ALLOY.
- 2. PIN CONTACTS: .000030 MIN GOLD IN MATING AREA, .000100 MIN TIN ON POST AREAS, BOTH OVER .000050 MIN NICKEL.
- 3. PART NUMBER AND DATE CODE MARKED IN THIS AREA. PARTS
- 4. DATUM AND BASIC DIMENSIONS ESTABLISHED BY CUSTOMER.
- 5. PCB - ALL HOLE DIAMETERS ARE FINISHED HOLE SIZES.
- 6. A SEATING TOOL IS REQUIRED TO SEAT THE HEADER ON THE P.C. BOARD. PLEASE REFER TO THE 114-13251 APPLICATION SPEC. THE SEATING TOOL PART NUMBER: 1901221-4.
- 7. MECHANICAL CONNECTOR KEEP OUT ZONE.
- 8. ADD ZONYL PFPE LUBRICANT APPLIED TO THE POWER CONTACT.

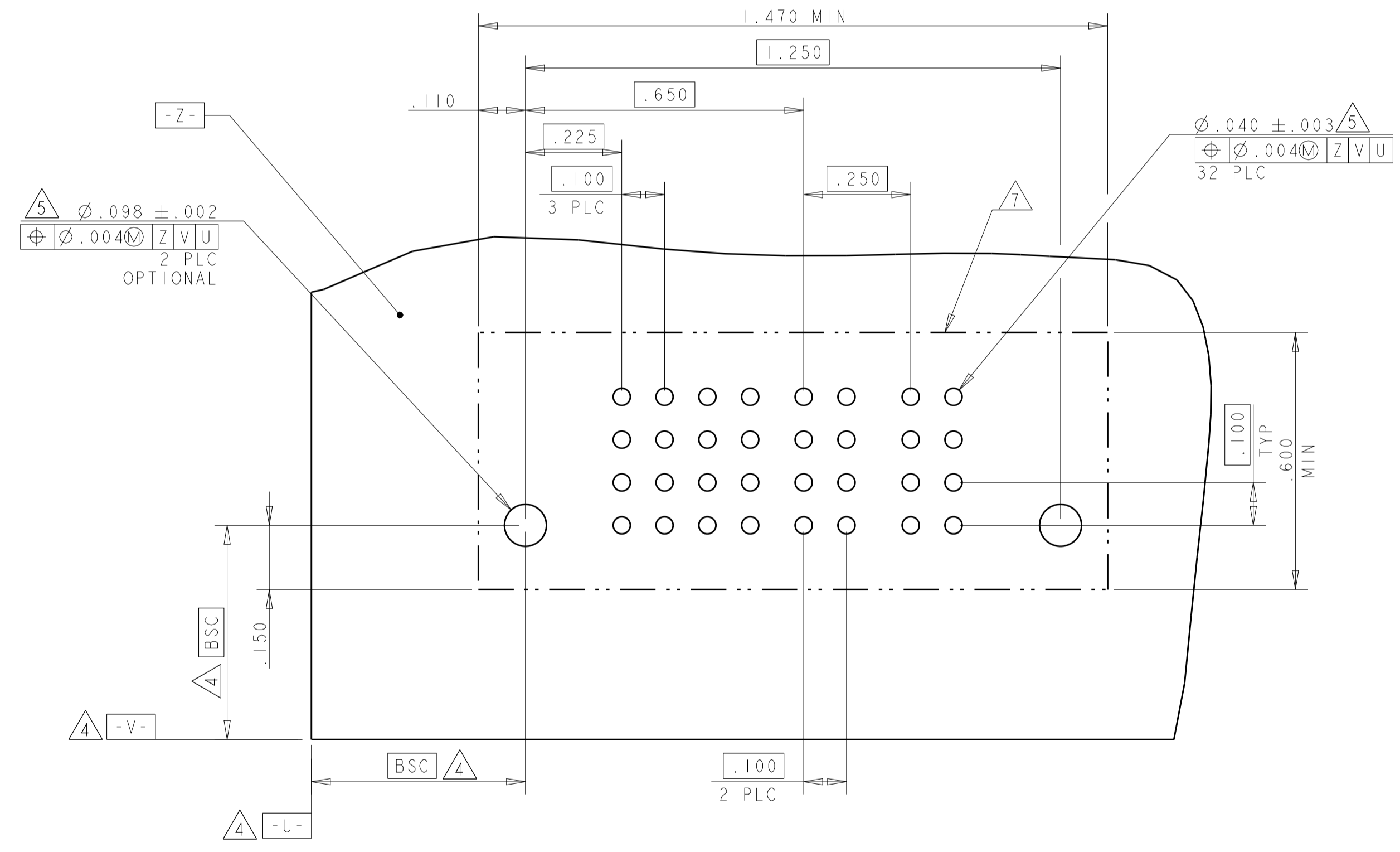
3. PART NUMBER DATA CODE



A1	16S + 2P	1892801-4	8
	16S + 2P	1892801-1	
	DESCRIPTION	PART NUMBER	

THIS DRAWING IS A CONTROLLED DOCUMENT.		DWN: C. ZHOU 15SEP2010	TE Connectivity
DIMENSIONS: INCHES		CHK: S. ZHAO 15SEP2010	
TOLERANCES UNLESS OTHERWISE SPECIFIED:		APVD: S. ZHAO 15SEP2010	NAME: VERTICAL PLUG ASSEMBLY
0 PLC ±		PRODUCT SPEC	1.535 INCH STACK HEIGHT
1 PLC ±		108-2292	MULTI-BEAM XLE
2 PLC ±		APPLICATION SPEC	
3 PLC ±0.005		114-13251	
4 PLC ±0.0020		WEIGHT	
ANGLES ±0.0020			
FINISH		CUSTOMER DRAWING	

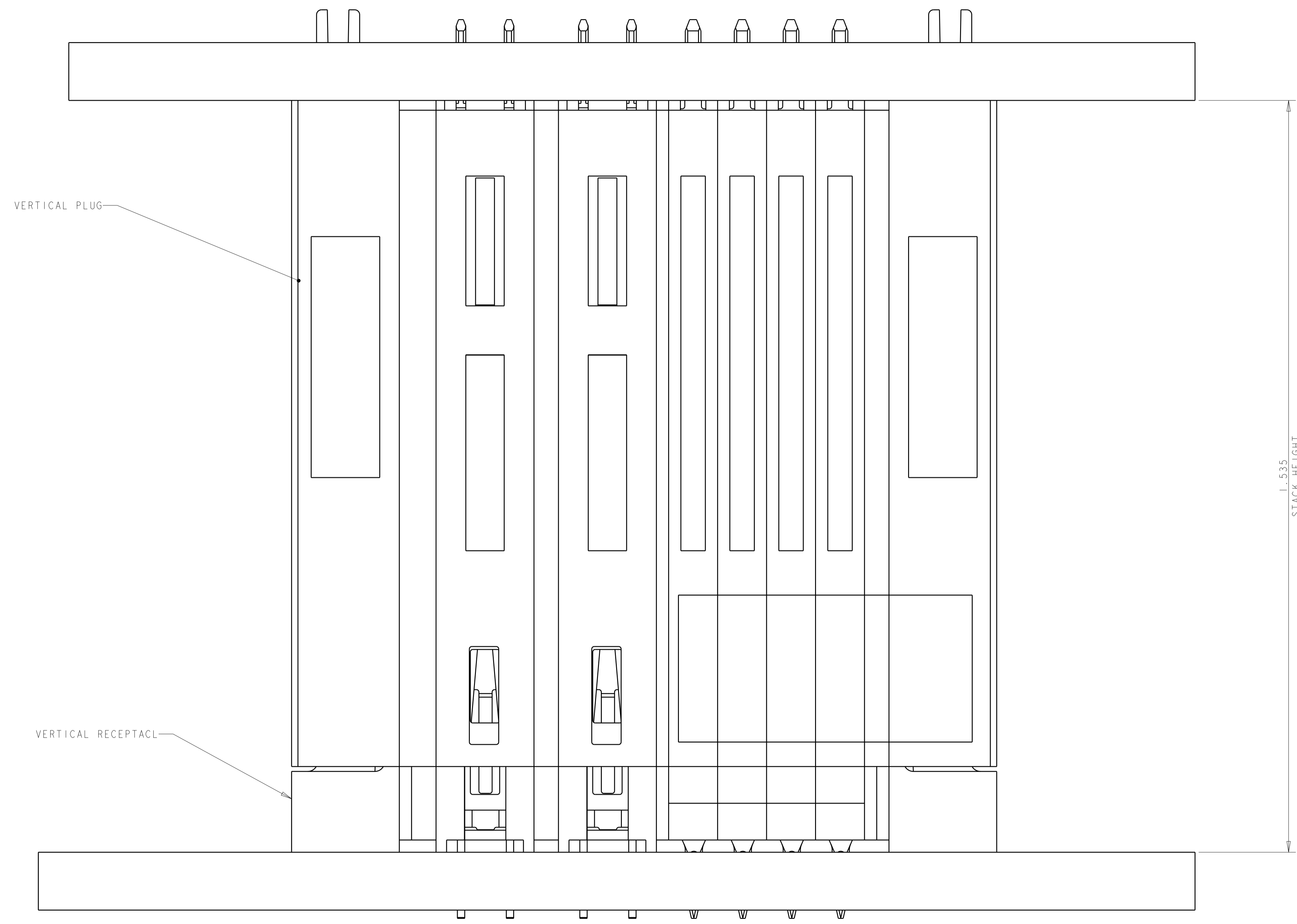
PART NUMBER	ROWS	SIGNAL				POWER	
		1	2	3	4	P1	P2
1892801-1	D	E	V	E	V	VM	VM
	C	E	V	E	V		
	B	E	V	E	V		
	A	E	V	E	V		
16S + 2P		HD					HD



PCB LAYOUT OF 1892801-4 SHARE WITH 1892801-1

RETENTION CLIP	HD
STD SIGNAL CONTACT	EV
POWER CONTACT	VM
DESCRIPTION	CODE

THIS DRAWING IS A CONTROLLED DOCUMENT.		DWN	C. ZHOU	15SEP2010	 TE Connectivity
DIMENSIONS: INCHES		CHK	S. ZHAO	15SEP2010	
TOLERANCES UNLESS OTHERWISE SPECIFIED:		APVD	S. ZHAO	15SEP2010	
0 PLC ± 1 PLC ± 2 PLC ±0.02 3 PLC ±0.02 4 PLC ± ANGLES ±2°		NAME	VERTICAL PLUG ASSEMBLY 1.535 INCH STACK HEIGHT MULTI-BEAM XLE		
MATERIAL	FINISH	PRODUCT SPEC	108-2292		RESTRICTED TO
		APPLICATION SPEC	114-13251		SIZE
		WEIGHT	-		CAGE CODE
		CUSTOMER DRAWING	A100779C=1892801		DRAWING NO
		SCALE	1:1		SHEET
			2		OF
			3		REV
			B		



MATING WITH VERTICAL RECEPTACLE  
REFERENCE

THIS DRAWING IS A CONTROLLED DOCUMENT.		DMN C. ZHOU 15SEP2010	TE Connectivity
DIMENSIONS: INCHES		CHK S. ZHAO 15SEP2010	
TOLERANCES UNLESS OTHERWISE SPECIFIED:		APVD S. ZHAO 15SEP2010	NAME VERTICAL PLUG ASSEMBLY 1.535 INCH STACK HEIGHT MULTI-BEAM XLE
0 PLC ±	1 PLC ±	PRODUCT SPEC 108-2292	SIZE A100779
2 PLC ±0.02	3 PLC ±0.02	APPLICATION SPEC 114-13251	CAGE CODE C=1892801
4 PLC ±	ANGLES ±2°	RESTRICTED TO	REV B
MATERIAL	FINISH	WEIGHT	SCALE 2:1
CUSTOMER DRAWING		SHEET 3 OF 3	



Компания «ЭлектроПласт» предлагает заключение долгосрочных отношений при поставках импортных электронных компонентов на взаимовыгодных условиях!

Наши преимущества:

- Оперативные поставки широкого спектра электронных компонентов отечественного и импортного производства напрямую от производителей и с крупнейших мировых складов;
- Поставка более 17-ти миллионов наименований электронных компонентов;
- Поставка сложных, дефицитных, либо снятых с производства позиций;
- Оперативные сроки поставки под заказ (от 5 рабочих дней);
- Экспресс доставка в любую точку России;
- Техническая поддержка проекта, помощь в подборе аналогов, поставка прототипов;
- Система менеджмента качества сертифицирована по Международному стандарту ISO 9001;
- Лицензия ФСБ на осуществление работ с использованием сведений, составляющих государственную тайну;
- Поставка специализированных компонентов (Xilinx, Altera, Analog Devices, Intersil, Interpoint, Microsemi, Aeroflex, Peregrine, Syfer, Eurofarad, Texas Instrument, Miteq, Cobham, E2V, MA-COM, Hittite, Mini-Circuits, General Dynamics и др.);

Помимо этого, одним из направлений компании «ЭлектроПласт» является направление «Источники питания». Мы предлагаем Вам помощь Конструкторского отдела:

- Подбор оптимального решения, техническое обоснование при выборе компонента;
- Подбор аналогов;
- Консультации по применению компонента;
- Поставка образцов и прототипов;
- Техническая поддержка проекта;
- Защита от снятия компонента с производства.



#### Как с нами связаться

**Телефон:** 8 (812) 309 58 32 (многоканальный)

**Факс:** 8 (812) 320-02-42

**Электронная почта:** [org@eplast1.ru](mailto:org@eplast1.ru)

**Адрес:** 198099, г. Санкт-Петербург, ул. Калинина, дом 2, корпус 4, литера А.