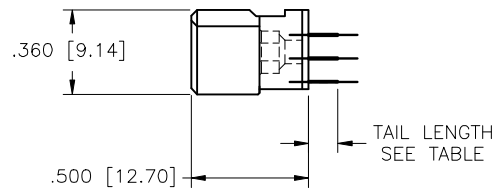
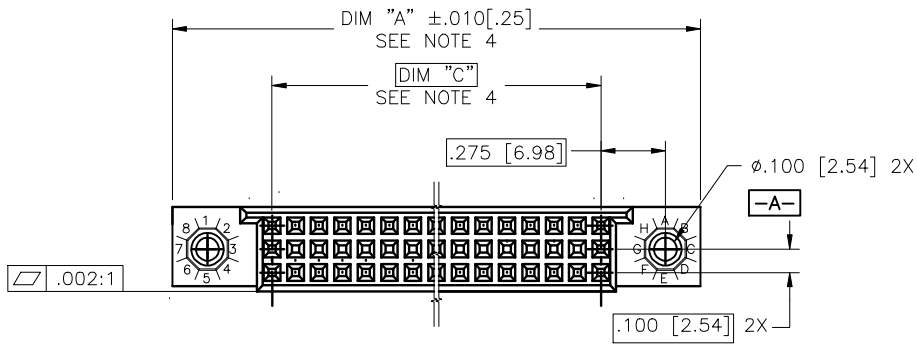
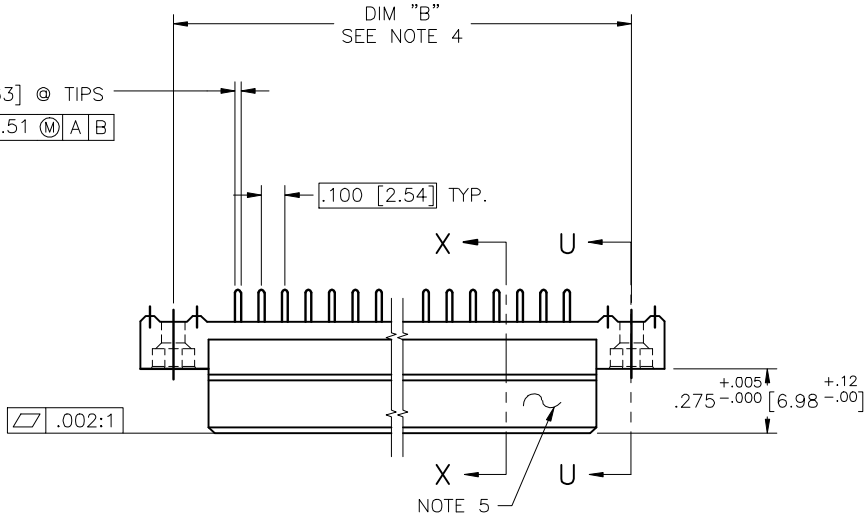


PRODUCT NUMBER
SEE TABLE



mat'l. code				surface	tolerance	projection	product family
NOTE 3				ISO 1302	ISO 406 ISO 1101	ISO 1502	HPC
ltr	ecn no	dr	date	tolerances unless otherwise specified		INCH/MM	title
G	V40716	PDP	4/05/94	angles	.XX±.01/XX±0.3		
H	V41216	MDF	9/08/94	linear	.XXX±.006/XX±0.13	scale 1:1	3 ROW VERTICAL RECEPTACLE SOLDER TO BOARD, 0 GUIDE PIN
J	V90140	HTB	2/16/99	σ±z	.XXX±.0020/XXX±0.051		
K	V00258	JWS	1/21/00	dr	S. ROYER 8/08/91	FCJ	dwg no
L	V05-0744	DAI	10/15/05	engr	S. CLARK 8/14/91		sheet 1 of 3
M	M06-0255	AEA	7/07/06	chr	S. CLARK 8/14/91		size
N	M08-0308	MHT	10/22/08	appd	S. CLARK 8/14/91		A3
sheet	revision	N	N	N	type Product Customer Drawing		
index	sheet	1	2	3			

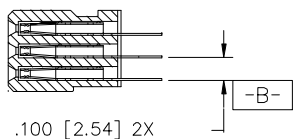
form: A3

PRODUCT NUMBER
SEE TABLE

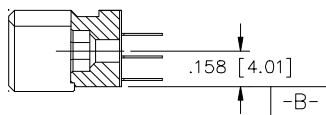
NOTES:

① PRODUCT NUMBERING CODE:
50332 - X YYY Z LF
LEAD FREE (OPTIONAL)
TAIL LENGTH SEE TABLE
NO. OF POSITIONS SEE NOTE 2
PLATING SEE TABLE
BASE NUMBER

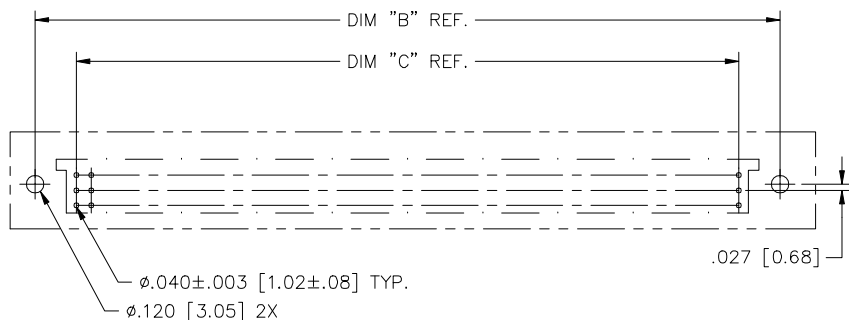
PRODUCT NUMBERING CODE FOR
SELECT LOAD PART NUMBERS:
50332 - XYYYY LF
LEAD FREE (OPTIONAL)
SEQUENCE NUMBER
ALWAYS 'XX'
BASE NUMBER



SECTION X-X



SECTION U-U



RECOMMENDED PCB LAYOUT
(ALL HOLES LOCATED ON .100/2.54 GRID
UNLESS OTHERWISE SPECIFIED)

- ② THIS PRODUCT IS CONFIGURED IN SIZES OF 10 THRU 80 COLUMNS IN INCREMENTS OF ONE. i.e.: 10,11,12,13,.....79,80.
- ③ HOUSING MATERIAL: GLASS AND MINERAL FILLED HIGH TEMP. THERMOPLASTIC. FLAME RETARDANT PER UL94V-0. COLOR: BLACK. CONTACT MATERIAL: BeCu
- ④ LENGTH FORMULAS
DIM A = $.100/2.54 \times \text{NO. OF COLUMNS} + .75/19.1$
DIM B = $.100/2.54 \times \text{NO. OF COLUMNS} + .45/11.4$
DIM C = $.100/2.54 \times \text{NO. OF COLUMNS} - .10/2.5$
- ⑤ MANUFACTURE'S NAME, P/N AND LOT CODE TO APPEAR ON THIS SURFACE AS PER BUS-12-108.
6. THIS PRODUCT (WITH "LF" SUFFIX) MEETS EUROPEAN UNION DIRECTIVES AND OTHER COUNTRY REGULATIONS AS DESCRIBED IN GS-22-008.
7. THIS HOUSING WILL WITHSTAND EXPOSURE TO 260° C PEAK TEMPERATURE FOR 10-30 SECONDS IN A CONVECTION INFRA-RED OR VAPOR PHASE REFLOW OVEN.
- ⑧ PLATING OPTIONS:
MAYBE EITHER GOLD OR GXT PLATED AT MANUFACTURER CHOICE

mat'l. code		surface		tolerance	projection	product family	
-		ISO 1302		ISO 406		HPC	
				ISO 1101			
ltr	ec'n no	dr	date		title		
N					3 ROW VERTICAL RECEPTACLE		
				tolerances unless otherwise specified	SOLDER TO BOARD, 0 GUIDE PIN		
		angles	linear		INCH/MM		
					scale 1:1		
		dr	S. ROYER 8/08/91		dwg no		sheet 2 of 3
		enr	S. CLARK 8/14/91		50332		size A3
		chr	S. CLARK 8/14/91		type		Product Customer Drawing
		appd	S. CLARK 8/14/91				
sheet	revision						
index	sheet						

PRODUCT NUMBER	NUMBER OF POSITIONS SEE NOTE 2	TAIL LENGTH	CONTACT PLATING NOTE 8
50332-1YYYE	YYY	.125±.010/3.18±0.25	30u"/.76u Au OR GXT
50332-1YYYF	YYY	.145±.010/3.68±0.25	30u"/.76u Au OR GXT
50332-1YYYH	YYY	.180±.010/4.57±0.25	30u"/.76u Au OR GXT
50332-3YYYE	YYY	.125±.010/3.18±0.25	50u"/1.25u Au OR GXT
50332-3YYYF	YYY	.145±.010/3.68±0.25	50u"/1.25u Au OR GXT
50332-3YYYH	YYY	.180±.010/4.57±0.25	50u"/1.25u Au OR GXT
50332-5YYYE	YYY	.125±.010/3.18±0.25	30u"/.76u Au OR GXT
50332-5YYYELF	YYY	.125±.010/3.18±0.25	30u"/.76u Au OR GXT
50332-5YYYF	YYY	.145±.010/3.68±0.25	30u"/.76u Au OR GXT
50332-5YYYFLF	YYY	.145±.010/3.68±0.25	30u"/.76u Au OR GXT
50332-5YYYH	YYY	.180±.010/4.57±0.25	30u"/.76u Au OR GXT
50332-5YYYHLF	YYY	.180±.010/4.57±0.25	30u"/.76u Au OR GXT



Copyright FCJ

mat'l. code		surface ISO 1302		tolerance ISO 406 ISO 1101		projection		product family		
-		✓						HPC		
ltr	ecm no	dr	date	tolerances unless otherwise specified						
N				angles	linear			title		
				0±2'		INCH/MM		3 ROW VERTICAL RECEPTACLE		
						scale 1:1		SOLDER TO BOARD, 0 GUIDE PIN		
		dr	S. ROYER	8/08/91			dwg no		sheet 3 of 3	size
		engr	S. CLARK	8/14/91			50332		A3	
		chr	S. CLARK	8/14/91			type		Product Customer Drawing	
		appd	S. CLARK	8/14/91						
sheet	revision									
index	sheet									

form: A3



Компания «ЭлектроПласт» предлагает заключение долгосрочных отношений при поставках импортных электронных компонентов на взаимовыгодных условиях!

Наши преимущества:

- Оперативные поставки широкого спектра электронных компонентов отечественного и импортного производства напрямую от производителей и с крупнейших мировых складов;
- Поставка более 17-ти миллионов наименований электронных компонентов;
- Поставка сложных, дефицитных, либо снятых с производства позиций;
- Оперативные сроки поставки под заказ (от 5 рабочих дней);
- Экспресс доставка в любую точку России;
- Техническая поддержка проекта, помощь в подборе аналогов, поставка прототипов;
- Система менеджмента качества сертифицирована по Международному стандарту ISO 9001;
- Лицензия ФСБ на осуществление работ с использованием сведений, составляющих государственную тайну;
- Поставка специализированных компонентов (Xilinx, Altera, Analog Devices, Intersil, Interpoint, Microsemi, Aeroflex, Peregrine, Syfer, Eurofarad, Texas Instrument, Miteq, Cobham, E2V, MA-COM, Hittite, Mini-Circuits, General Dynamics и др.);

Помимо этого, одним из направлений компании «ЭлектроПласт» является направление «Источники питания». Мы предлагаем Вам помощь Конструкторского отдела:

- Подбор оптимального решения, техническое обоснование при выборе компонента;
- Подбор аналогов;
- Консультации по применению компонента;
- Поставка образцов и прототипов;
- Техническая поддержка проекта;
- Защита от снятия компонента с производства.



Как с нами связаться

Телефон: 8 (812) 309 58 32 (многоканальный)

Факс: 8 (812) 320-02-42

Электронная почта: org@eplast1.ru

Адрес: 198099, г. Санкт-Петербург, ул. Калинина, дом 2, корпус 4, литера А.