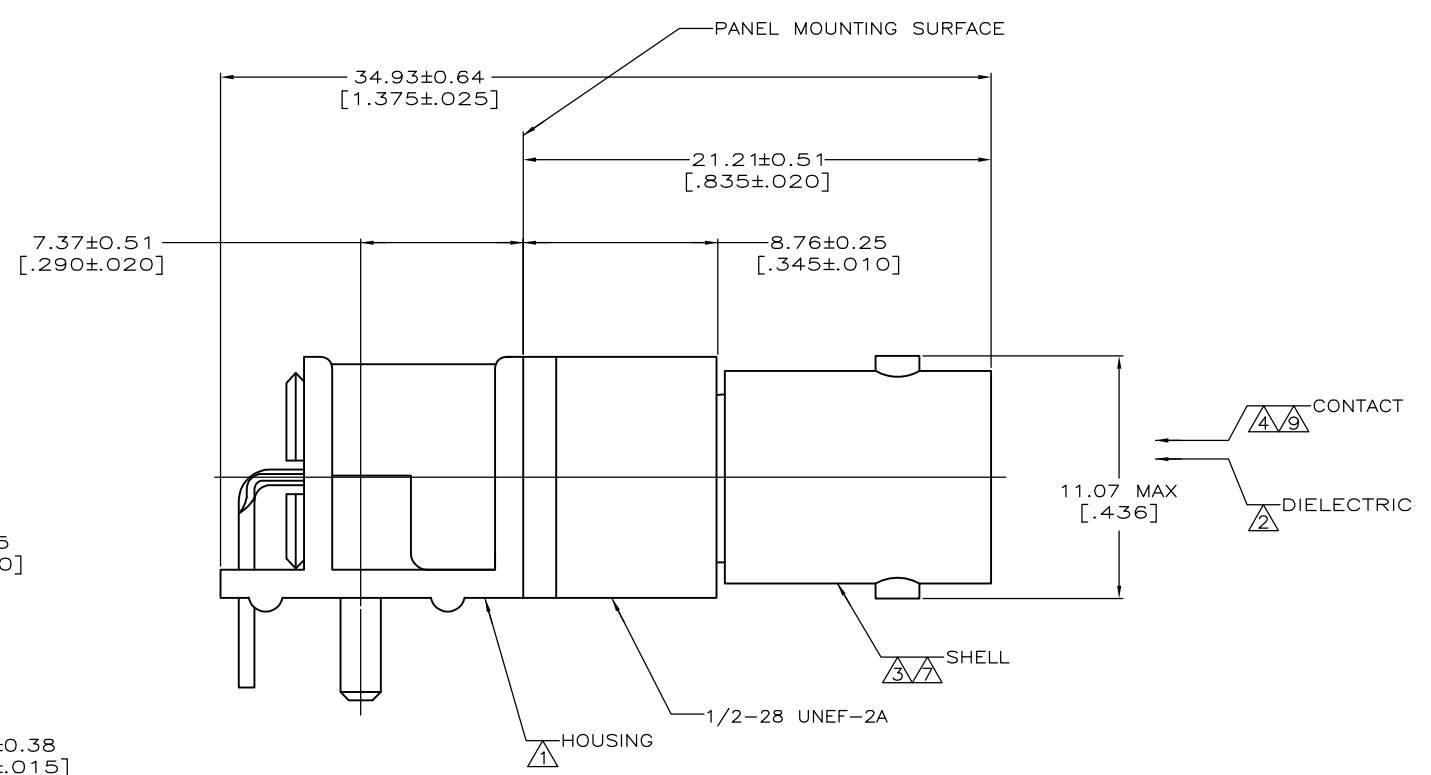
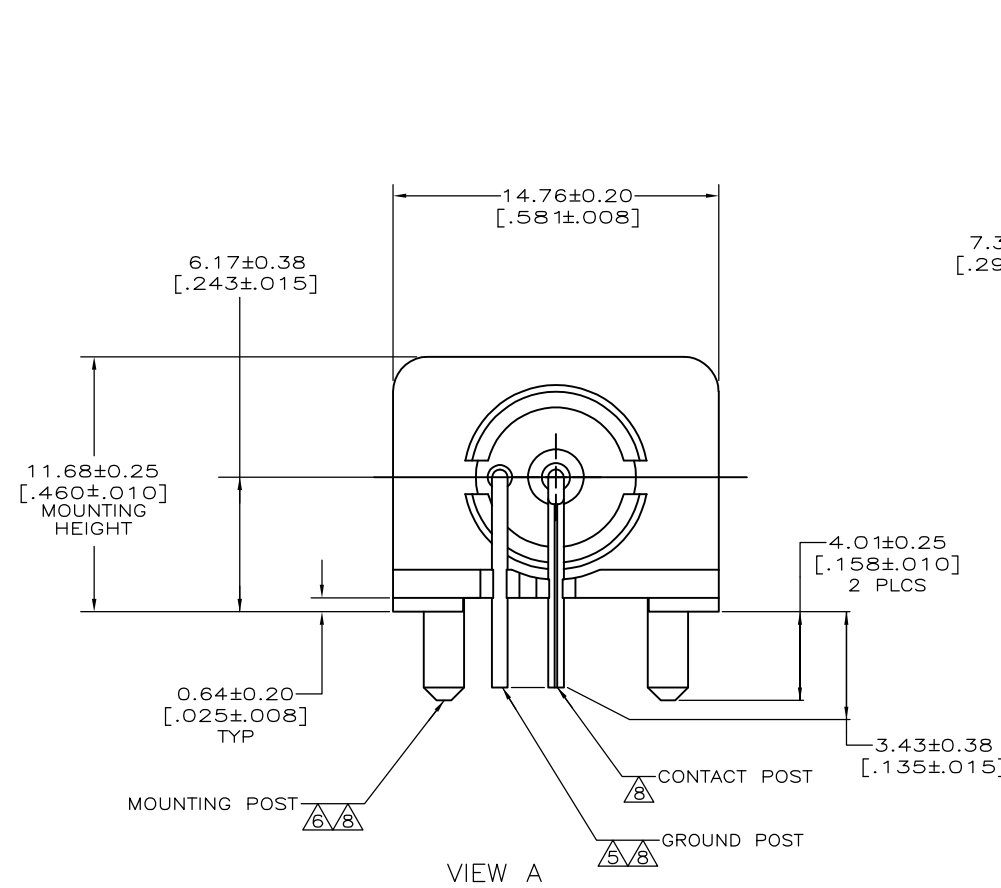
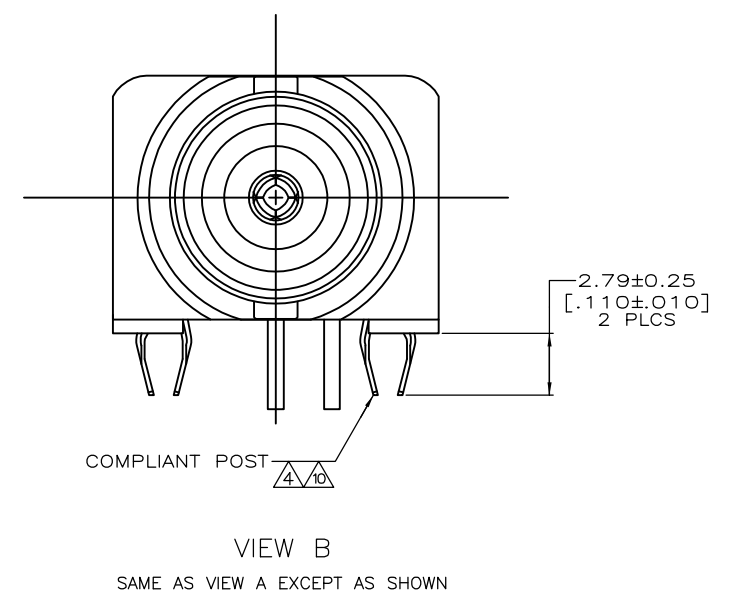
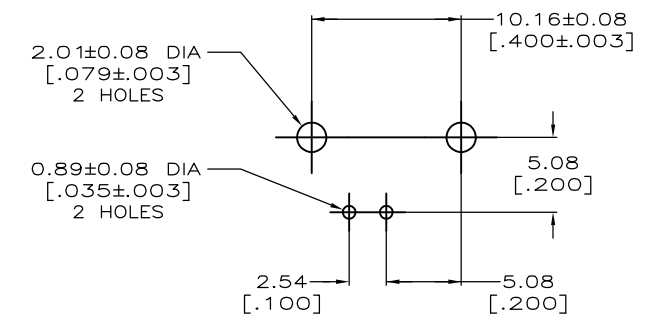
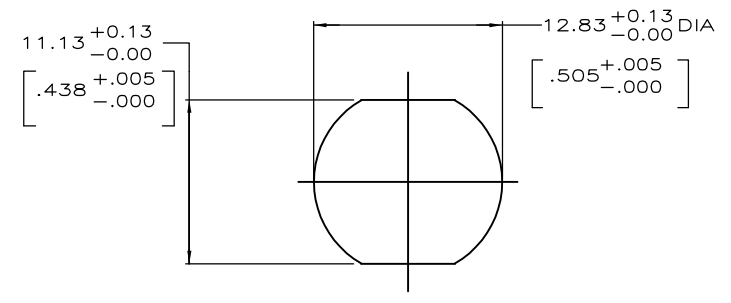


THIS DRAWING IS UNPUBLISHED. RELEASED FOR PUBLICATION  
 © COPYRIGHT BY TYCO ELECTRONICS CORPORATION. ALL RIGHTS RESERVED.

LOC	DIST	REVISIONS					
AJ	16	P	LTR	DESCRIPTION	DATE	DWN	APVD
			D	REVISED PER ECO 08-009474	7/21/2008	DW	JL



- △ POLYESTER PBT PER MIL-M-24519, TYPE GPT-15F, UL94V-0 RATED, COLOR:BLACK
- △ POLYMETHYLPENTENE, GENERAL PURPOSE.
- △ ZINC PER QQ-Z-363.
- △ PHOSPHOR BRONZE PER QQ-B-750.
- △ BRASS PER ASTM-B-453.
- △ BRASS PER ASTM-B-16.
- △ NICKEL PLATE PER QQ-N-290, 3.81 μm [.000150] MINIMUM THICK.
- △ TIN PLATE PER ASTM-B-545, 3.81 μm [.000150] MINIMUM THICK.
- △ GOLD PLATE PER MIL-G-45204, 0.08 μm [.000003] MINIMUM THICK.
- △ 10 TIN PLATE PER ASTM-B-545.
- 11. SEE INSTRUCTION SHEET 2769.



OBSELETE	B	415046-2
	A	415046-1
	VIEW	PART NUMBER

THIS DRAWING IS A CONTROLLED DOCUMENT.		DWN	J. LIPPERT	8-7-95	Tyco Electronics Corporation Harrisburg, Pa 17105-3608		
DIMENSIONS: mm [INCHES]		CHK	M. TOMCHAK	8-7-95			
TOLERANCES UNLESS OTHERWISE SPECIFIED:		APVD	M. TOMCHAK	8-7-95	NAME		
0 PLC ± - 1 PLC ± - 2 PLC ± 0.05 [.002] 3 PLC ± - 4 PLC ± - ANGLES ± -		PRODUCT SPEC		JACK, RIGHT ANGLE, 50 OHM, PCB, BNC			
MATERIAL		APPLICATION SPEC		SIZE			
SEE NOTES 1 - 6		108-1575		CAGE CODE			
FINISH		WEIGHT		DRAWING NO			
SEE NOTES 7 - 10		-		A3 00779 C-415046			
CUSTOMER DRAWING				SCALE		RESTRICTED TO	
				6:1		-	
				SHEET		REV	
				1 OF 1		D	



Компания «ЭлектроПласт» предлагает заключение долгосрочных отношений при поставках импортных электронных компонентов на взаимовыгодных условиях!

Наши преимущества:

- Оперативные поставки широкого спектра электронных компонентов отечественного и импортного производства напрямую от производителей и с крупнейших мировых складов;
- Поставка более 17-ти миллионов наименований электронных компонентов;
- Поставка сложных, дефицитных, либо снятых с производства позиций;
- Оперативные сроки поставки под заказ (от 5 рабочих дней);
- Экспресс доставка в любую точку России;
- Техническая поддержка проекта, помощь в подборе аналогов, поставка прототипов;
- Система менеджмента качества сертифицирована по Международному стандарту ISO 9001;
- Лицензия ФСБ на осуществление работ с использованием сведений, составляющих государственную тайну;
- Поставка специализированных компонентов (Xilinx, Altera, Analog Devices, Intersil, Interpoint, Microsemi, Aeroflex, Peregrine, Syfer, Eurofarad, Texas Instrument, Miteq, Cobham, E2V, MA-COM, Hittite, Mini-Circuits, General Dynamics и др.);

Помимо этого, одним из направлений компании «ЭлектроПласт» является направление «Источники питания». Мы предлагаем Вам помощь Конструкторского отдела:

- Подбор оптимального решения, техническое обоснование при выборе компонента;
- Подбор аналогов;
- Консультации по применению компонента;
- Поставка образцов и прототипов;
- Техническая поддержка проекта;
- Защита от снятия компонента с производства.



#### Как с нами связаться

**Телефон:** 8 (812) 309 58 32 (многоканальный)

**Факс:** 8 (812) 320-02-42

**Электронная почта:** [org@eplast1.ru](mailto:org@eplast1.ru)

**Адрес:** 198099, г. Санкт-Петербург, ул. Калинина, дом 2, корпус 4, литера А.