

# 303.875MHz SMD One Port SAW Resonator

ASR303.875A01-SE



RoHS  
Compliant



5.0 x 5.0 x 1.5mm

## FEATURES:

- Low insertion loss 2.5dB max
- 5.0 x 5.0 x 1.5mm package
- 50Ω impedance termination
- Suitable for RoHS compliant reflow

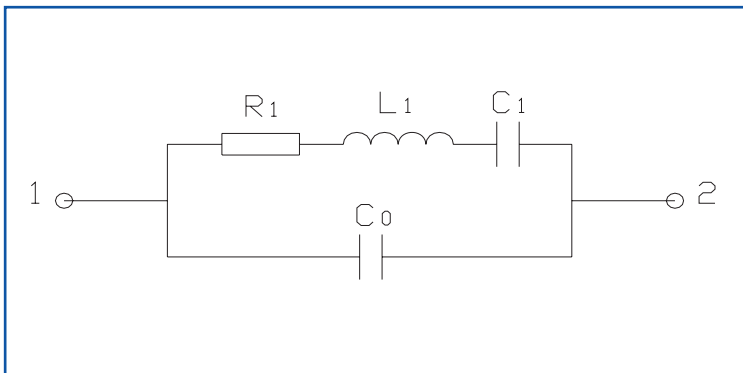
## APPLICATIONS:

- Wireless remote controller
- Mobile communication

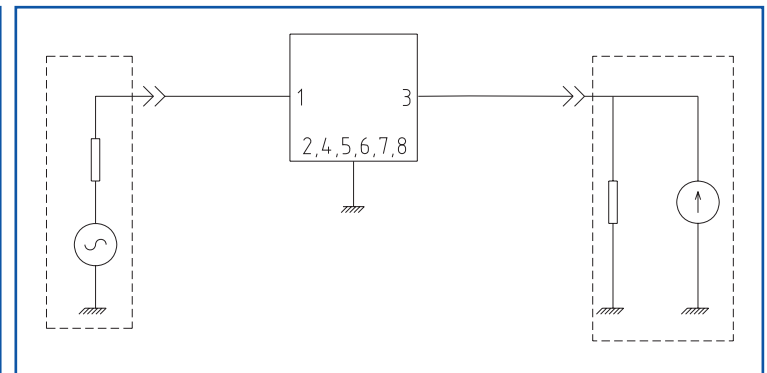
## STANDARD SPECIFICATIONS:

Parameters	Minimum	Typical	Maximum	Units	Notes
Center Frequency ( $f_0$ )	303.800	303.875	303.950	MHz	
Insertion Loss	-----	1.5	2.5	dB	
Quality Factor	-----	12,000	-----		Unloaded Q
	-----	2,000	-----		50Ω loaded Q
Turnover Temperature	15	25	30	°C	
Freq. Temp. Coefficient	-----	0.032	-----	ppm/°C	
Frequency Aging		<±10		ppm/yr	
DC Insulation Resistance	1.0	-----	-----	MΩ	
Motional Resistance R1	-----	12	19	Ω	
Motional Inductance L1	-----	94	-----	uH	
Motional Capacitance C1	-----	29	-----	fF	
Shunt Static Capacitance C0	2.7	3.0	3.3	pF	
Operation Temperature Range	-40	-----	+80	°C	
Storage Temperature Range	-45	-----	+85	°C	
DC Voltage	-----	-----	10	Vdc	
Source Power	-----	-----	0	dBm	

## EQUIVALENT LC MODEL



## TEST CIRCUIT



# ASR303.875A01-SE SMD One Port SAW Resonator

ASR303.875A01-SE

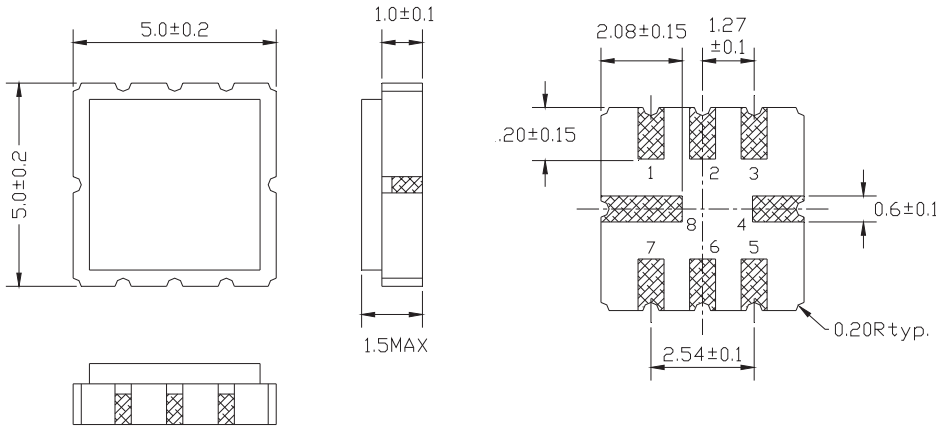


RoHS  
Compliant



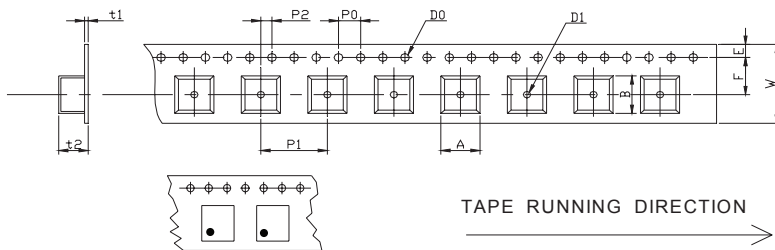
5.0 x 5.0 x 1.5mm

## OUTLINE DIMENSIONS:

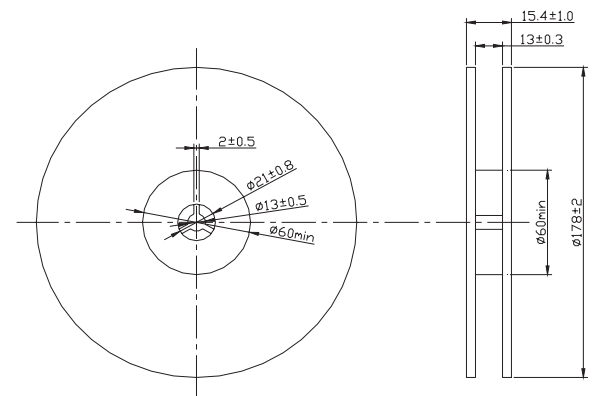


Pin No.	Function
Pin 1	Input
Pin 3	Output
Other	Ground

## TAPE AND REEL: 1,000pcs/reel

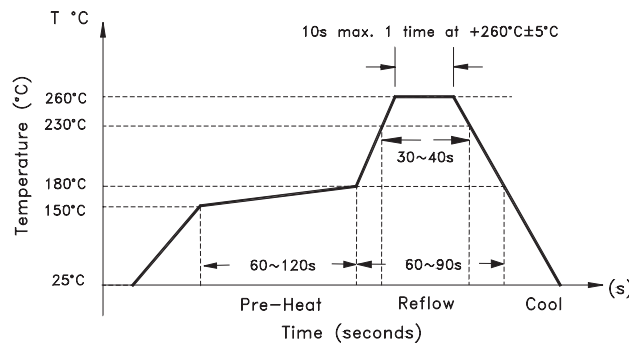


W	F	E	P0	P1	P2	D0	D1	t1	t2	A	B
12.0	5.5	1.75	4.0	8.0	2.0	Φ1.5	Φ1.5	0.31	1.95	5.5	5.5
±0.3	±0.1	±0.1	±0.2	±0.1	±0.2	±0.1	±0.25	max.	max.	max.	max.



Dimensions: mm

## REFLOW PROFILE:



**ATTENTION:** Abracon Corporation's products are COTS – Commercial-Off-The-Shelf products; suitable for Commercial, Industrial and, where designated, Automotive Applications. Abracon's products are not specifically designed for Military, Aviation, Aerospace, Life-dependant Medical applications or any application requiring high reliability where component failure could result in loss of life and/or property. For applications requiring high reliability and/or presenting an extreme operating environment, written consent and authorization from Abracon Corporation is required. Please contact Abracon Corporation for more information.

ABRACON IS  
ISO9001:2008  
CERTIFIED



Visit [www.abracon.com](http://www.abracon.com) for Terms & Conditions of Sale  
30332 Esperanza, Rancho Santa Margarita, California 92688  
tel 949-546-8000 | fax 949-546-8001 | [www.abracon.com](http://www.abracon.com)

Revised: 08.23.11



Компания «ЭлектроПласт» предлагает заключение долгосрочных отношений при поставках импортных электронных компонентов на взаимовыгодных условиях!

Наши преимущества:

- Оперативные поставки широкого спектра электронных компонентов отечественного и импортного производства напрямую от производителей и с крупнейших мировых складов;
- Поставка более 17-ти миллионов наименований электронных компонентов;
- Поставка сложных, дефицитных, либо снятых с производства позиций;
- Оперативные сроки поставки под заказ (от 5 рабочих дней);
- Экспресс доставка в любую точку России;
- Техническая поддержка проекта, помощь в подборе аналогов, поставка прототипов;
- Система менеджмента качества сертифицирована по Международному стандарту ISO 9001;
- Лицензия ФСБ на осуществление работ с использованием сведений, составляющих государственную тайну;
- Поставка специализированных компонентов (Xilinx, Altera, Analog Devices, Intersil, Interpoint, Microsemi, Aeroflex, Peregrine, Syfer, Eurofarad, Texas Instrument, Miteq, Cobham, E2V, MA-COM, Hittite, Mini-Circuits, General Dynamics и др.);

Помимо этого, одним из направлений компании «ЭлектроПласт» является направление «Источники питания». Мы предлагаем Вам помощь Конструкторского отдела:

- Подбор оптимального решения, техническое обоснование при выборе компонента;
- Подбор аналогов;
- Консультации по применению компонента;
- Поставка образцов и прототипов;
- Техническая поддержка проекта;
- Защита от снятия компонента с производства.



#### Как с нами связаться

**Телефон:** 8 (812) 309 58 32 (многоканальный)

**Факс:** 8 (812) 320-02-42

**Электронная почта:** [org@eplast1.ru](mailto:org@eplast1.ru)

**Адрес:** 198099, г. Санкт-Петербург, ул. Калинина, дом 2, корпус 4, литера А.