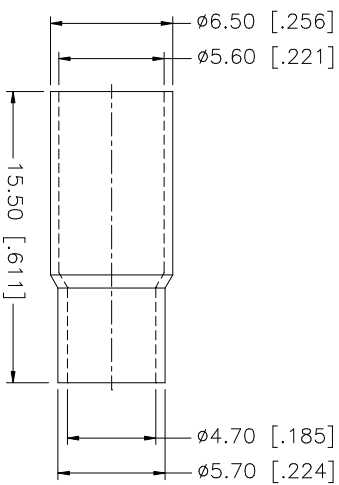
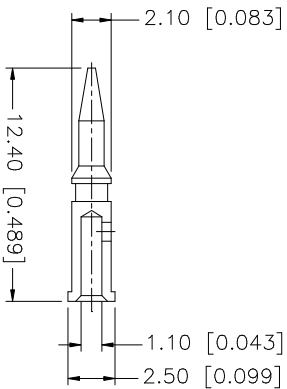
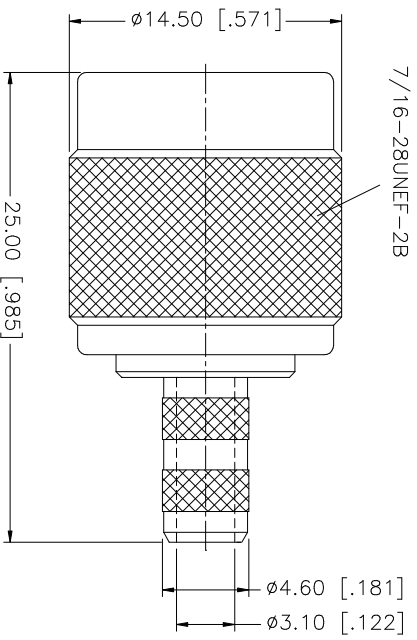
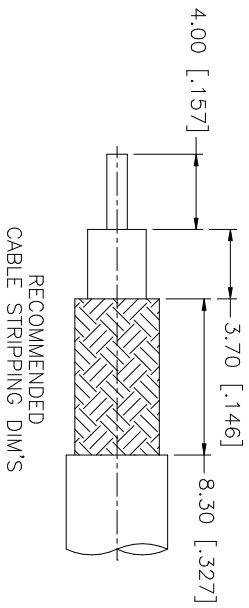


REV.	DATE	DESCRIPTION
A	11/29/03	UPDATE DRAWING FROM AT



8					UNLESS OTHERWISE SPECIFIED DIMENSIONS ARE IN MILLIMETERS. DIMENSIONS IN [ ] ARE IN INCHES AND FOR CUSTOMER REFERENCE ONLY.	APPROVALS	DATE	<b>Amphenol Connex</b> TNC STRAIGHT CRIMP PLUG (FOR B89907, 58 PLENUM CABLE)			
7				UNLESS OTHERWISE SPECIFIED TOLERANCES FOR MILLIMETERS ARE:	DRAWN	G.R.S.	11/29/03				
6				UNLESS OTHERWISE SPECIFIED TOLERANCES FOR INCHES ARE:	CHECKED						
5				0.5 - 8mm ± 0.20mm	ISSUED			PART DESCRIPTION TNC STRAIGHT CRIMP PLUG (FOR B89907, 58 PLENUM CABLE) 122112			
4	FERRULE	COPPER	NICKEL	8 - 30mm ± 0.40mm	SHEET	1	OF 1				
3	CONTACT PIN	BRASS	GOLD	30 - 120mm ± 0.30mm							
2	INSULATOR	DELFIN	NATURAL	.020 - .315 = ± 0.007"							
1	BODY	BRASS	NICKEL	.315 - 1.180 = ± 0.015" 1.180 - 4.724 = ± 0.020"							
	DESCRIPTION	MATERIAL	FINISH	QTY	DO NOT SCALE DRAWING	CAD FILE	C:/122/122112.DWG	DWG. NO.	REV.	SIZE	SCALE
								122112.DWG	A	A	NA



Компания «ЭлектроПласт» предлагает заключение долгосрочных отношений при поставках импортных электронных компонентов на взаимовыгодных условиях!

Наши преимущества:

- Оперативные поставки широкого спектра электронных компонентов отечественного и импортного производства напрямую от производителей и с крупнейших мировых складов;
- Поставка более 17-ти миллионов наименований электронных компонентов;
- Поставка сложных, дефицитных, либо снятых с производства позиций;
- Оперативные сроки поставки под заказ (от 5 рабочих дней);
- Экспресс доставка в любую точку России;
- Техническая поддержка проекта, помощь в подборе аналогов, поставка прототипов;
- Система менеджмента качества сертифицирована по Международному стандарту ISO 9001;
- Лицензия ФСБ на осуществление работ с использованием сведений, составляющих государственную тайну;
- Поставка специализированных компонентов (Xilinx, Altera, Analog Devices, Intersil, Interpoint, Microsemi, Aeroflex, Peregrine, Syfer, Eurofarad, Texas Instrument, Miteq, Cobham, E2V, MA-COM, Hittite, Mini-Circuits, General Dynamics и др.);

Помимо этого, одним из направлений компании «ЭлектроПласт» является направление «Источники питания». Мы предлагаем Вам помощь Конструкторского отдела:

- Подбор оптимального решения, техническое обоснование при выборе компонента;
- Подбор аналогов;
- Консультации по применению компонента;
- Поставка образцов и прототипов;
- Техническая поддержка проекта;
- Защита от снятия компонента с производства.



#### Как с нами связаться

**Телефон:** 8 (812) 309 58 32 (многоканальный)

**Факс:** 8 (812) 320-02-42

**Электронная почта:** [org@eplast1.ru](mailto:org@eplast1.ru)

**Адрес:** 198099, г. Санкт-Петербург, ул. Калинина, дом 2, корпус 4, литера А.