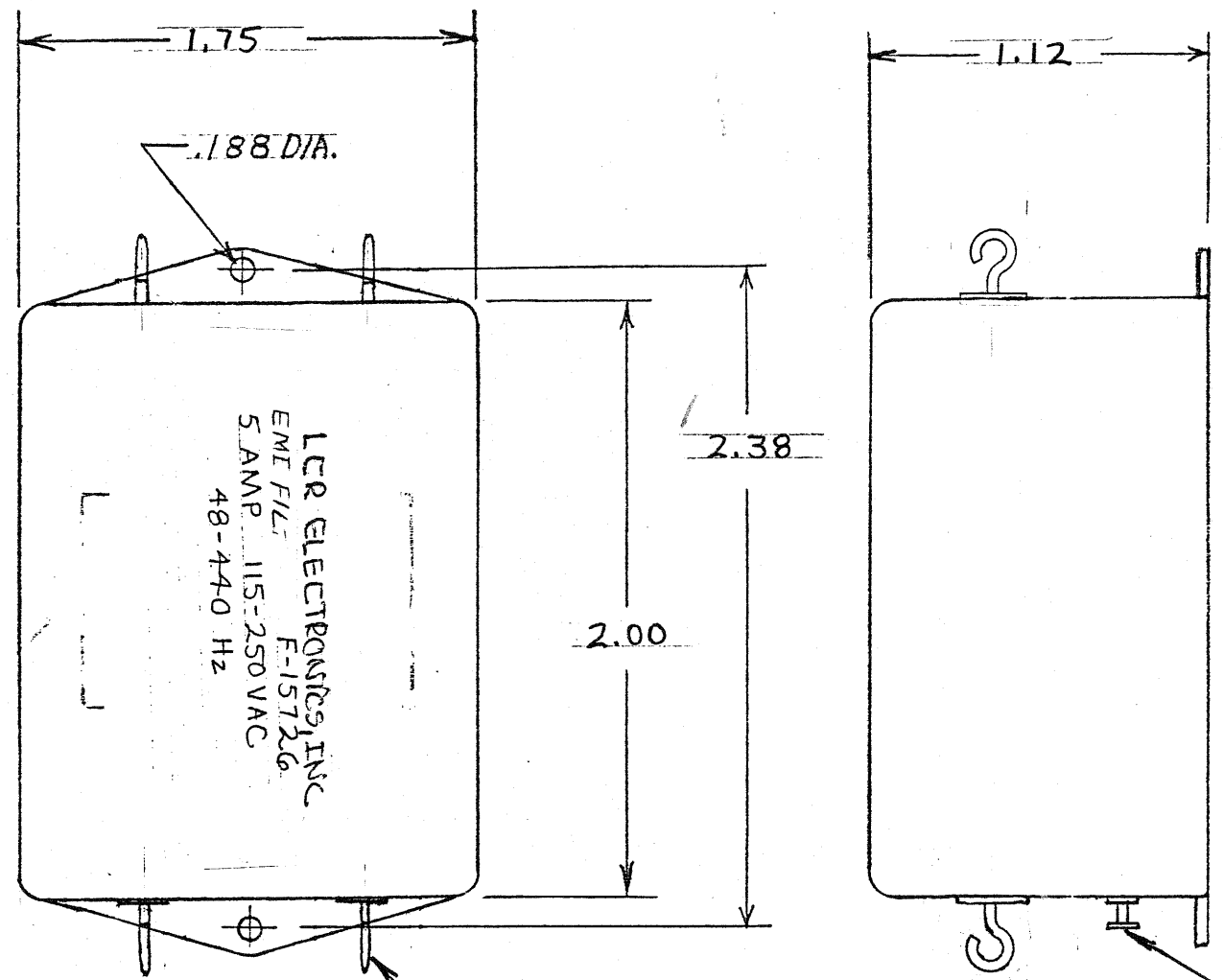
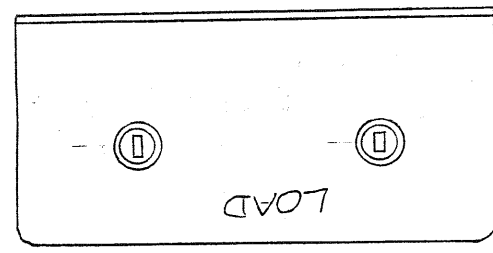
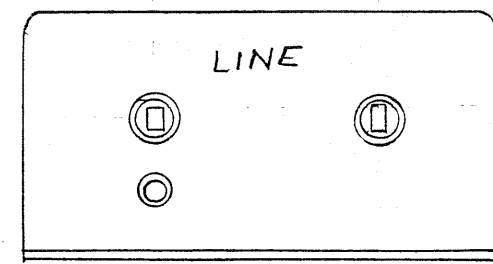


REVISION				
LTR	ECO	DESCRIPTION	DATE	APPR.
A	-	CHANGED MARKING LOCATION	8/28/92	K.S.
B	-	CHANGED TURRET TERM LOCATION TO L-HAND SIDE	11/11/92	K.S.



GENERAL SPECIFICATIONS:
 CURRENT: 5 AMP
 VOLTAGE: 115-250 VAC
 FREQUENCY: 48-440 Hz
 HI-POT: 2250 VDC



GLASS SEAL TERM
 BCS-40W-HP
 (4 PLCS)

GROUND, SOLID TURRET

ORIGINAL

UNLESS OTHERWISE SPECIFIED BREAK ALL SHARP EDGES REMOVE ALL BURRS DIMENSIONS ARE IN INCHES TOLERANCES: .XX ± .XXX ± FRAC. ± 1/16	MATERIAL PER ASTM C.R.S. A366/A368M	Hopkins Engineering Company 12900 FOOTHILL BLVD. SAN FERNANDO, CALIFORNIA 91342	
	FINISH HTD PER MIL-T-10727	F-15726	
	DWN 1/16/89 JLP	EMI-FILTER	
	CHK K.Sami 3/11/93	SIZE B	CODE IDENT NO. 02777
APPR [Signature]		SCALE: —	DO NOT SCALE SHEET OF

ISSUE B



Компания «ЭлектроПласт» предлагает заключение долгосрочных отношений при поставках импортных электронных компонентов на взаимовыгодных условиях!

Наши преимущества:

- Оперативные поставки широкого спектра электронных компонентов отечественного и импортного производства напрямую от производителей и с крупнейших мировых складов;
- Поставка более 17-ти миллионов наименований электронных компонентов;
- Поставка сложных, дефицитных, либо снятых с производства позиций;
- Оперативные сроки поставки под заказ (от 5 рабочих дней);
- Экспресс доставка в любую точку России;
- Техническая поддержка проекта, помощь в подборе аналогов, поставка прототипов;
- Система менеджмента качества сертифицирована по Международному стандарту ISO 9001;
- Лицензия ФСБ на осуществление работ с использованием сведений, составляющих государственную тайну;
- Поставка специализированных компонентов (Xilinx, Altera, Analog Devices, Intersil, Interpoint, Microsemi, Aeroflex, Peregrine, Syfer, Eurofarad, Texas Instrument, Miteq, Cobham, E2V, MA-COM, Hittite, Mini-Circuits, General Dynamics и др.);

Помимо этого, одним из направлений компании «ЭлектроПласт» является направление «Источники питания». Мы предлагаем Вам помощь Конструкторского отдела:

- Подбор оптимального решения, техническое обоснование при выборе компонента;
- Подбор аналогов;
- Консультации по применению компонента;
- Поставка образцов и прототипов;
- Техническая поддержка проекта;
- Защита от снятия компонента с производства.



Как с нами связаться

Телефон: 8 (812) 309 58 32 (многоканальный)

Факс: 8 (812) 320-02-42

Электронная почта: org@eplast1.ru

Адрес: 198099, г. Санкт-Петербург, ул. Калинина, дом 2, корпус 4, литера А.