

Product Number	DIM "A"	DIM "B"	DIM "C"	DIM "D"	Packaging
10126907-101LF	7.20	9.80	3.60	3.60	Tray

A

B

C

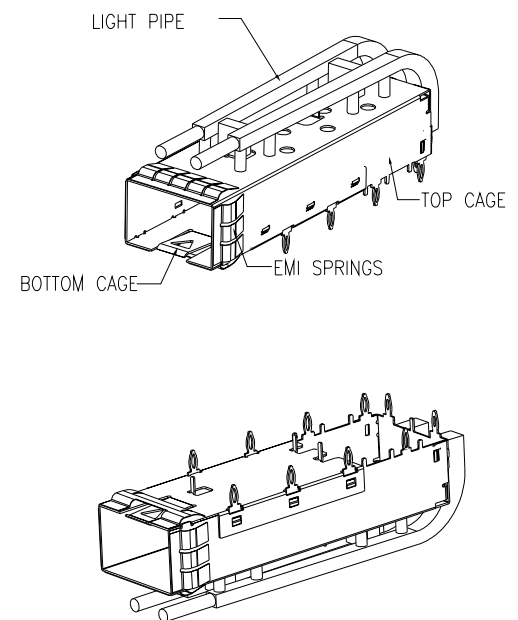
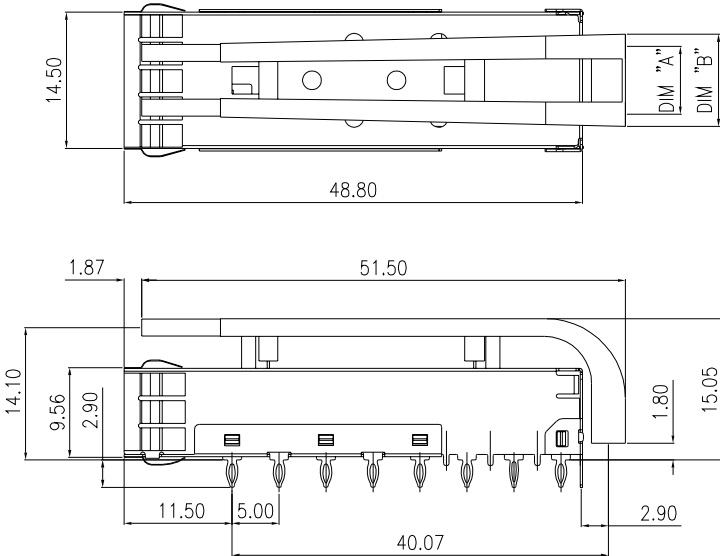
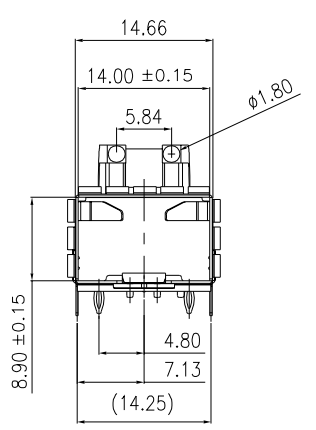
D

A

B

C

D



- NOTES:
- | | | | |
|----------------|------|----------------------------|------------|
| 1, DESCRIPTION | Q'ty | MATERIAL | PLATING |
| TOP CAGE | 1PCS | NICKEL SILVER ALLOY T=0.25 | NO PLATING |
| BOTTOM CAGE | 1PCS | NICKEL SILVER ALLOY T=0.25 | NO PLATING |
| EMI SPRINGS | 1PCS | COPPER ALLOY T=0.08 | Ni PLATED |
| LIGHT PIPE | 1PCS | POLYCARBONATE, CLEAR | N/A |
- 2, PRODUCT SPECIFICATION: GS-12-1165
 3, APPLICATION SPECIFICATION: GS-20-0384
 4, PACKAGE PER GS-14-2344 AND GS-14-920

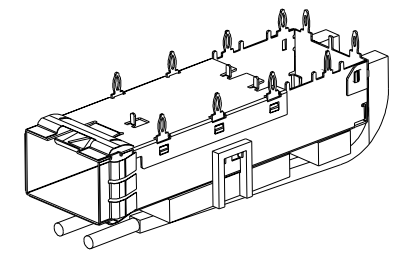
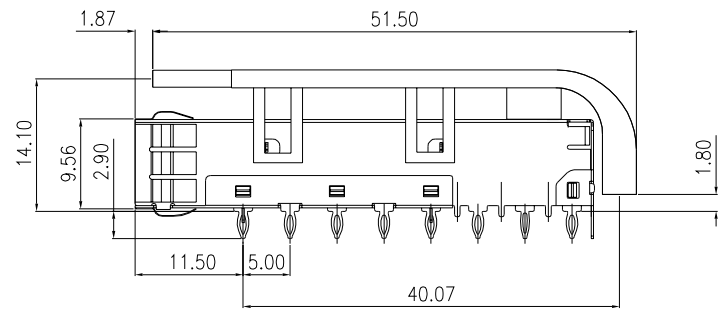
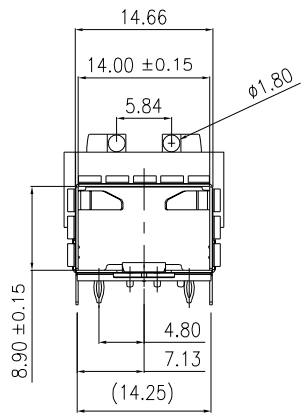
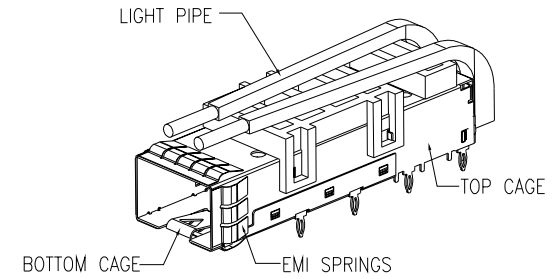
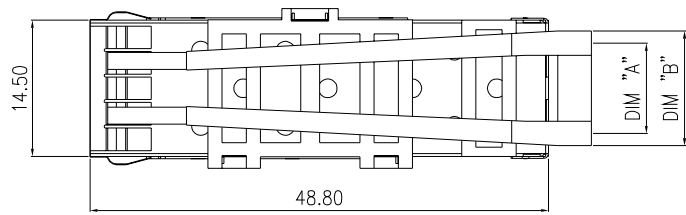
spec ref	RELEASE	dr	Art Lin	2014-01-13	projection 	MM ←→	size	scale	
tolerance std	TOLERANCES UNLESS OTHERWISE SPECIFIED	eng	Zhen Luo	2014-01-13			size	A4	1:1
ISO406		chr	Collins Lu	2014-01-14			ecn no		
ISO1101		appr	JEFFREY QIN	2014-01-14	product family	SFP+	rel level	Released	
surface	linear	0.X	±0.25		title	SFP+ 1X1 CAGE ASSEMBLY EMI SPRING TYPE PRESS FIT WITH LIGHTPIPE	dwg no	10126907	rev
ISO1302		0.XX	±0.20						
	0.XXX	±0.15							
	angular	0°	±0.5°						

Proj/E File - REV C - 2009-06-09



Copyright FCI.

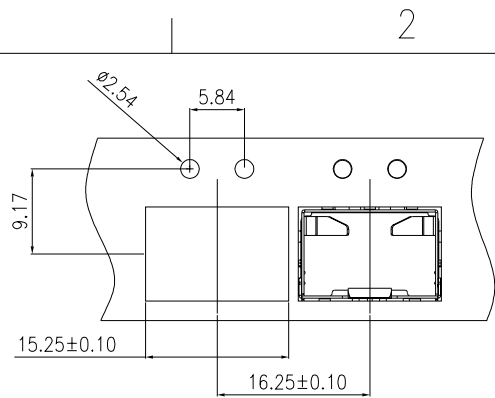
Product Number	DIM "A"	DIM "B"	DIM "C"	DIM "D"	Packaging
10126907-2011LF	9.60	12.20	4.80	4.80	Tray



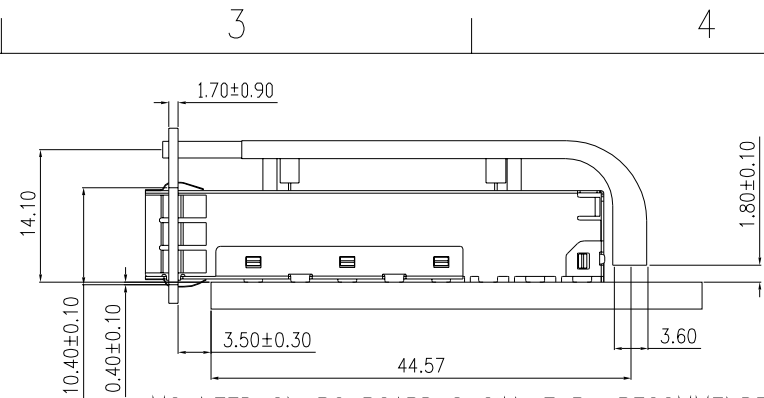
Copyright FCI.

spec ref	RELEASE			dr	Art Lin	2014-01-13	projection 	MM ←→	size	A4	scale	1:1	
tolerance std	TOLERANCES UNLESS OTHERWISE SPECIFIED			eng	Zhen Luo	2014-01-13			ecn no				
ISO406 ISO1101				chr	Collins Lu	2014-01-14			rel level	Released			
surface	linear	0.X	±0.25	FCI www.fci.com	title	SFP+ 1X1 CAGE ASSEMBLY EMI SPRING TYPE PRESS FIT WITH LIGHTPIPE			dwg no	10126907		rev	C
ISO1302		0.XX	±0.20										
	0.XXX	±0.15											
	angular	0°	±0.5°	cat. no.	-			Product-Customer Drw		sheet 2 of 3			

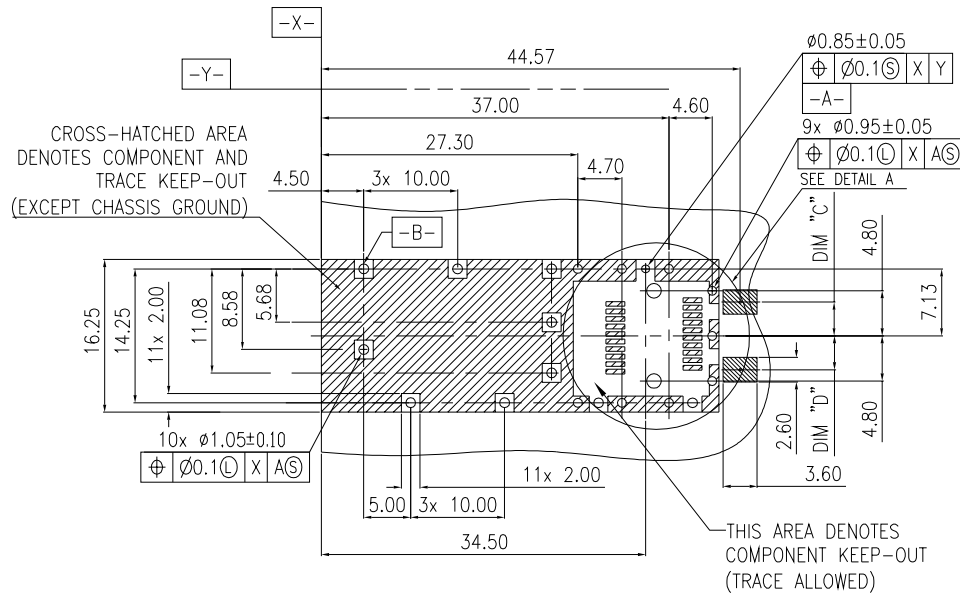
Pro/E File - REV C - 2009-06-09



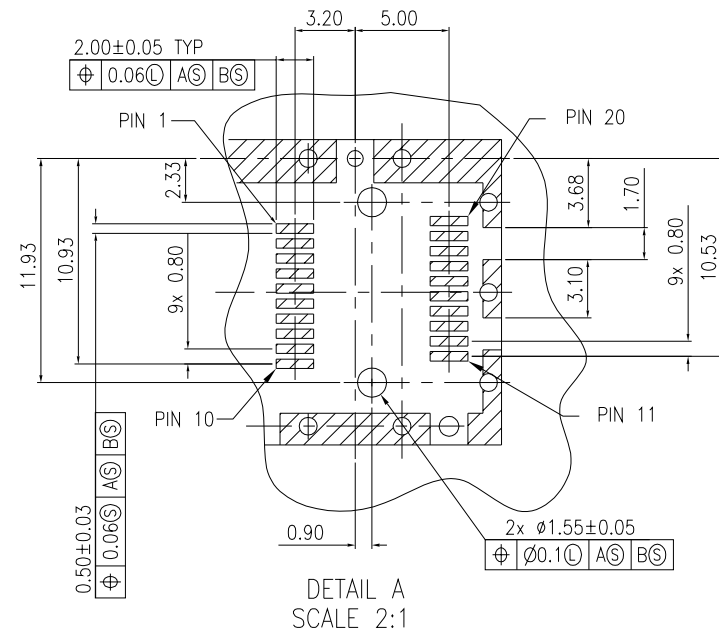
RECOMMENDED BEZEL CUT-OUT SINGLE SIDED APPLICATIONS



MOUNTED ON PC BOARD SHOWN THRU RECOMMENDED BEZEL
(10126907-201LF POSITION IS SAME TO 10126907-101LF)



PCB LAYOUT THICKNESS=3.0mm (TOP VIEW)



DETAIL A
SCALE 2:1

spec ref	RELEASE	dr	Art Lin	2014-01-13	projection	size	scale
tolerance std	TOLERANCES UNLESS OTHERWISE SPECIFIED	eng	Zhen Luo	2014-01-13		MM	A4
ISO406		chr	Collins Lu	2014-01-14			ecn no
ISO1101		appr	JEFFREY QIN	2014-01-14	product family	SFP+	rel level
surface			title		dwg no	10126907	rev
ISO1302			SFP+ 1X1 CAGE ASSEMBLY				
	linear	0.X	±0.25	www.fci.com	cat. no.	-	Product-Customer Drw
		0.XX	±0.20				
		0.XXX	±0.15				
	angular	0°	±0.5°				sheet 3 of 3

Proj/E File - REV C - 2009-06-09



Copyright FCI.



Компания «ЭлектроПласт» предлагает заключение долгосрочных отношений при поставках импортных электронных компонентов на взаимовыгодных условиях!

Наши преимущества:

- Оперативные поставки широкого спектра электронных компонентов отечественного и импортного производства напрямую от производителей и с крупнейших мировых складов;
- Поставка более 17-ти миллионов наименований электронных компонентов;
- Поставка сложных, дефицитных, либо снятых с производства позиций;
- Оперативные сроки поставки под заказ (от 5 рабочих дней);
- Экспресс доставка в любую точку России;
- Техническая поддержка проекта, помощь в подборе аналогов, поставка прототипов;
- Система менеджмента качества сертифицирована по Международному стандарту ISO 9001;
- Лицензия ФСБ на осуществление работ с использованием сведений, составляющих государственную тайну;
- Поставка специализированных компонентов (Xilinx, Altera, Analog Devices, Intersil, Interpoint, Microsemi, Aeroflex, Peregrine, Syfer, Eurofarad, Texas Instrument, Miteq, Cobham, E2V, MA-COM, Hittite, Mini-Circuits, General Dynamics и др.);

Помимо этого, одним из направлений компании «ЭлектроПласт» является направление «Источники питания». Мы предлагаем Вам помощь Конструкторского отдела:

- Подбор оптимального решения, техническое обоснование при выборе компонента;
- Подбор аналогов;
- Консультации по применению компонента;
- Поставка образцов и прототипов;
- Техническая поддержка проекта;
- Защита от снятия компонента с производства.



Как с нами связаться

Телефон: 8 (812) 309 58 32 (многоканальный)

Факс: 8 (812) 320-02-42

Электронная почта: org@eplast1.ru

Адрес: 198099, г. Санкт-Петербург, ул. Калинина, дом 2, корпус 4, литера А.