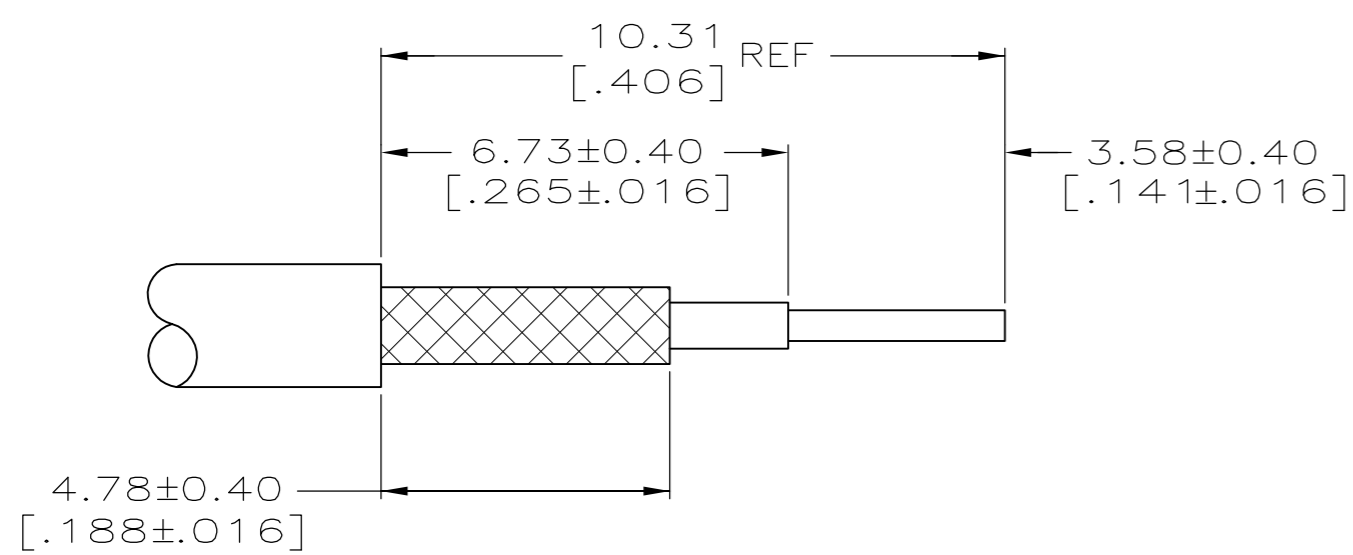
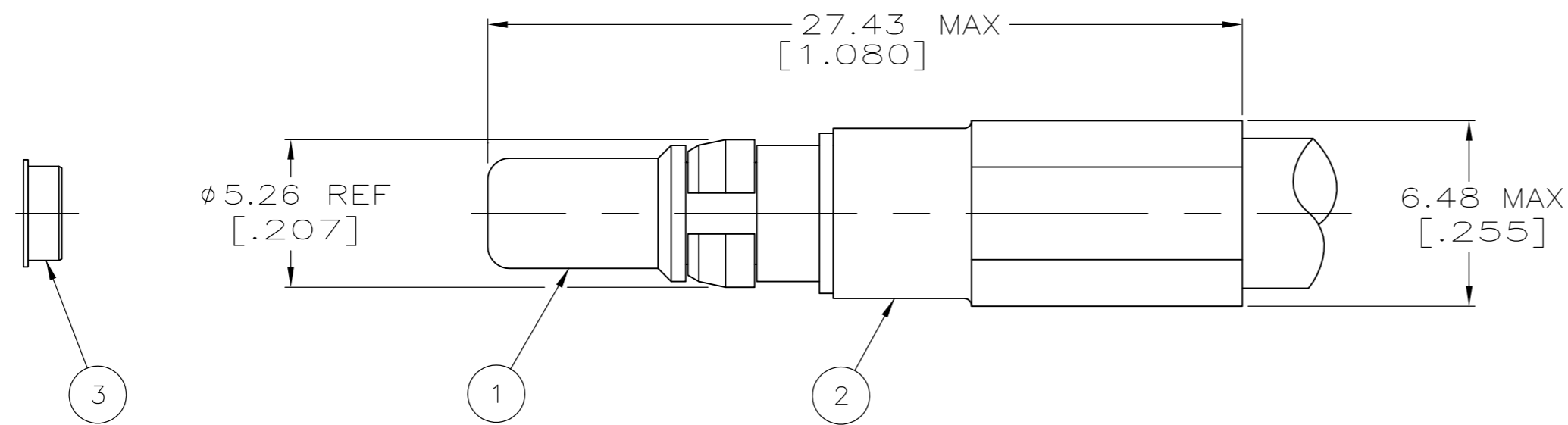
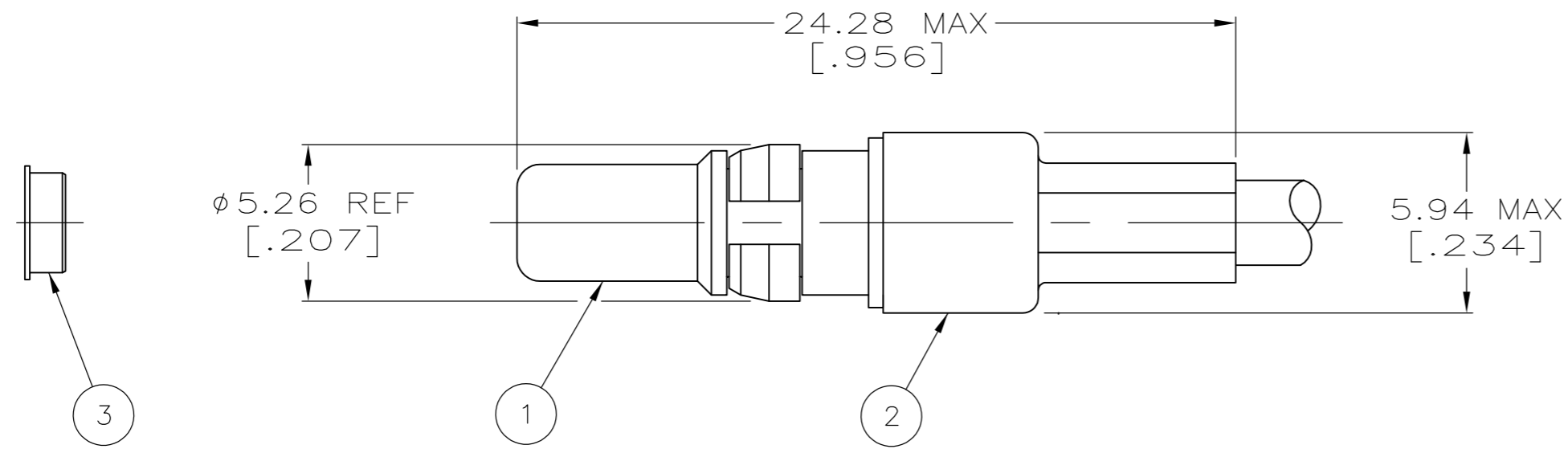


THIS DRAWING IS UNPUBLISHED. RELEASED FOR PUBLICATION - N/A .
 © COPYRIGHT N/A By - ALL RIGHTS RESERVED.

| LOC | DIST | REVISIONS | | | | | |
|-----|------|-----------|-----|---------------------------|---------|-----|------|
| DF | X0 | P | LTR | DESCRIPTION | DATE | DWN | APVD |
| | | P1 | | REVISED PER ECO-11-005030 | 11MAR11 | RK | HMR |



- 1. FOR USE WITH: RG-142/U, 142A/U, 142B/U, 58A/U & 400/U, BELDIN 9246 CABLE.
- 2. SEE I.S. 6755.
- 3. USE HAND TOOL: 69710-2. PNEUMATIC TOOL: 69365-8.
- 3. EXTRACTION TOOL: 58095-1.
- 4. ITEM #3 IS USED TO STABILIZE THE CRIMPED CONNECTOR IN THE HOUSING CAVITY, OTHERWISE DISCARD.
- 5. IMPEDANCE: 33 OHMS APPROXIMATELY.

| | | | | | | |
|---------|---------------------------------------|------------------------|-----------------|------------------|------|-------------|
| 59993-1 | RG-178/U,178A/U & 178B/U | 228616-1 | 5-221824-3 | 5-228624-3 | X | 5-228618-5 |
| 58212-1 | △ | 228616-1 | 9-221357-0 | 221354-1 | Y | 5-228618-4 |
| 59993-1 | RG-179/U,179A/U,179B/U,187/U & 187A/U | 228616-1 | 9-228603-0 | 5-228624-2 | X | 5-228618-2 |
| 59993-1 | RG-174/U,188/U & 316/U | 228616-1 | 9-228603-0 | 5-228624-1 | X | 5-228618-1 |
| 59993-1 | RG-174/U,188A/U & 316/U | 228616-1 | 228603-3 | 228624-4 | X | 228618-6 |
| 59993-1 | RG-178/U,178A/U & 178B/U | 228616-1 | 221824-3 | 228624-3 | X | 228618-5 |
| 58212-1 | △ | 228616-1 | 221357-3 | 221354-1 | Y | 228618-4 |
| 59993-1 | RG-188 TYPE DOUBLE BRAID | 228616-1 | 221205-3 | 228624-1 | X | 228618-3 |
| 59993-1 | RG-179/U,179A/U,179B/U,187/U & 187A/U | 228616-1 | 228603-3 | 228624-2 | X | 228618-2 |
| 59993-1 | RG-174/U,188/U & 316/U | 228616-1 | 228603-3 | 228624-1 | X | 228618-1 |
| VIEW | USE WITH CABLE | 3 ALIGNMENT RING QTY=1 | 2 FERRULE QTY=1 | 1 PIN ASSY QTY=1 | VIEW | PART NUMBER |

THIS DRAWING IS A CONTROLLED DOCUMENT.

| | | |
|------|-----------|-----------|
| DWN | B. WERNER | 26-AUG-91 |
| CHK | D. DOYE | 26-AUG-91 |
| APVD | D. DOYE | 26-AUG-91 |

TE TE Connectivity

NAME: PIN, STRAIGHT, SIZE 8

| | | | | | | | |
|--------|----|-----------|-------|------------|----------|---------------|----|
| SIZE | A2 | CAGE CODE | 00779 | DRAWING NO | C=228618 | RESTRICTED TO | - |
| WEIGHT | - | SCALE | 5:1 | SHEET | 1 of 1 | REV | P1 |

CUSTOMER DRAWING



Компания «ЭлектроПласт» предлагает заключение долгосрочных отношений при поставках импортных электронных компонентов на взаимовыгодных условиях!

Наши преимущества:

- Оперативные поставки широкого спектра электронных компонентов отечественного и импортного производства напрямую от производителей и с крупнейших мировых складов;
- Поставка более 17-ти миллионов наименований электронных компонентов;
- Поставка сложных, дефицитных, либо снятых с производства позиций;
- Оперативные сроки поставки под заказ (от 5 рабочих дней);
- Экспресс доставка в любую точку России;
- Техническая поддержка проекта, помощь в подборе аналогов, поставка прототипов;
- Система менеджмента качества сертифицирована по Международному стандарту ISO 9001;
- Лицензия ФСБ на осуществление работ с использованием сведений, составляющих государственную тайну;
- Поставка специализированных компонентов (Xilinx, Altera, Analog Devices, Intersil, Interpoint, Microsemi, Aeroflex, Peregrine, Syfer, Eurofarad, Texas Instrument, Miteq, Cobham, E2V, MA-COM, Hittite, Mini-Circuits, General Dynamics и др.);

Помимо этого, одним из направлений компании «ЭлектроПласт» является направление «Источники питания». Мы предлагаем Вам помощь Конструкторского отдела:

- Подбор оптимального решения, техническое обоснование при выборе компонента;
- Подбор аналогов;
- Консультации по применению компонента;
- Поставка образцов и прототипов;
- Техническая поддержка проекта;
- Защита от снятия компонента с производства.



Как с нами связаться

Телефон: 8 (812) 309 58 32 (многоканальный)

Факс: 8 (812) 320-02-42

Электронная почта: org@eplast1.ru

Адрес: 198099, г. Санкт-Петербург, ул. Калинина, дом 2, корпус 4, литера А.