

330495

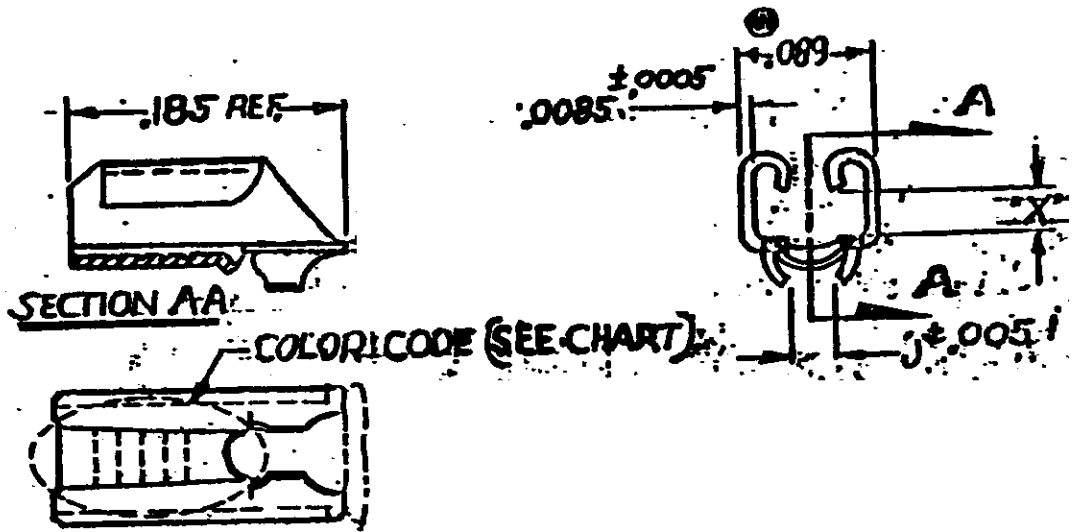
| REV | DATE | DESCRIPTION | DATE | APPROVED |
|-----|------|---------------------------|---------|----------|
| AZ1 | | REVISED PER ECO-11-005030 | 26MAR11 | HMR |

TERMI-POINT CLIP SELECTION CHART

| WIRE SIZE | CLIP COLOR CODE | PLATING | AUTOMATIC TERMINAL MACHINE | PNEUMATIC TOOL | REEL FED SERVICE TOOL | MANUAL SERVICE TOOL | J |
|-----------|-----------------|------------|----------------------------|-----------------|-----------------------|---------------------|------|
| | | | 100,000 CLIPS/REEL | 2800 CLIPS/REEL | 1000 CLIPS/REEL | 40 STRIPS 25 EACH | |
| 22 | ORANGE | TIN | 4-330495-2 | 4-330495-2 | 6-330495-1 | 4-330495-4 | .031 |
| | | TIN-NICKEL | 6-330495-8 | 6-330495-8 | 6-330495-7 | 6-330495-9 | |
| | | GOLD | 4-330495-9 | 4-330495-9 | 6-330495-2 | 5-330495-1 | |
| 24 | RED | TIN | 2-330495-6 | 2-330495-1 | 5-330495-3 | 2-330495-4 | .031 |
| | | TIN-NICKEL | 6-330495-6 | 6-330495-4 | 6-330495-3 | 330495-4 | |
| | | GOLD | 1-330495-7 | 2-330495-2 | 1-330495-9 | 4-330495-8 | |
| 26 | BROWN | TIN | 1-330495-7 | 1-330495-3 | 5-330495-5 | 1-330495-5 | .019 |
| | | TIN-NICKEL | 8-330495-7 | 8-330495-4 | 8-330495-6 | 8-330495-5 | |
| | | GOLD | 3-330495-2 | 1-330495-8 | 9-330495-8 | 9-330495-9 | |
| 28 | BLACK | TIN | 3-330495-9 | 3-330495-5 | 5-330495-9 | 3-330495-7 | .015 |
| | | TIN-NICKEL | 9-330495-1 | 8-330495-8 | 9-330495-0 | 8-330495-9 | |
| | | GOLD | 9-330495-2 | 9-330495-6 | 3-330495-9 | 330495-1 | |

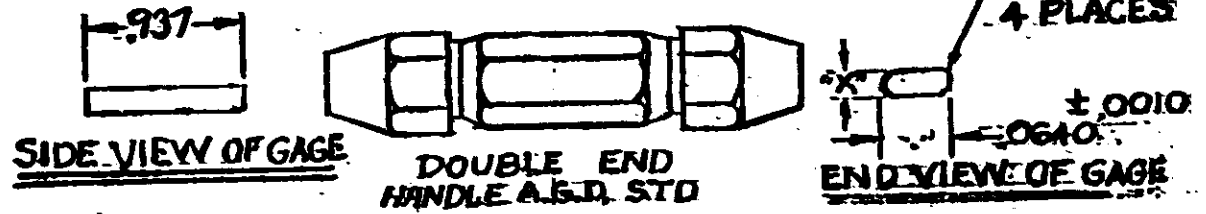
NOTES:

- GOLD PL- (MIL-G-45204) .00003 MIN THK OVER NICKEL PLATE (QQ-N-290) .00003 MIN THK
 - TIN PLATE (MIL-T-10727) TYPE I .000030 MIN THK
 - TIN-NICKEL PLATE .000030-.000050 THK.
 - INDIVIDUAL CLIP WEIGHS APPROX .43 MILLIGRAMS
- * ENGINEERING CONTROLLED



⚠ ALL TIN-NICKEL CLIPS ARE SUPSED, BY THE CORRESPONDING TIN PLATED CLIPS WHICH IS THE NUMBER DIRECTLY ABOVE IT IN THE COLUMN I.E. -68 IS SUPSED BY 42.

SUGGESTED GAGE DESIGN



| DIM | GO | NO GO |
|-----|-------|-------|
| "X" | .0199 | .0251 |

SCALE 1:1
NOTE: GAGE TO VERIFY X DIM. ONLY

| | | |
|---|---------------------------------------|-------------------------------------|
| UNLESS OTHERWISE SPECIFIED DIM. ARE IN INCHES. TOLERANCES ON DECIMALS .005 ANGLES ± P | CONF. LIST NO. <i>G. Weir</i> 2-28-67 | <p>TE Connectivity</p> |
| MATERIAL: PHOS. BRONZE (QQ-B-750) | DATE: <i>3/28/67</i> | |
| DATE: <i>3-3-67</i> | NAME: <i>Swabell</i> | TERMI-POINT CLIP .031 X .062 SYSTEM |
| DATE: <i>3-3-67</i> | CODE TO CLIP NO. <i>330495</i> | B100779 330495 |
| DATE: <i>3-3-67</i> | DATE: <i>3-3-67</i> | CUST. DWG |



Компания «ЭлектроПласт» предлагает заключение долгосрочных отношений при поставках импортных электронных компонентов на взаимовыгодных условиях!

Наши преимущества:

- Оперативные поставки широкого спектра электронных компонентов отечественного и импортного производства напрямую от производителей и с крупнейших мировых складов;
- Поставка более 17-ти миллионов наименований электронных компонентов;
- Поставка сложных, дефицитных, либо снятых с производства позиций;
- Оперативные сроки поставки под заказ (от 5 рабочих дней);
- Экспресс доставка в любую точку России;
- Техническая поддержка проекта, помощь в подборе аналогов, поставка прототипов;
- Система менеджмента качества сертифицирована по Международному стандарту ISO 9001;
- Лицензия ФСБ на осуществление работ с использованием сведений, составляющих государственную тайну;
- Поставка специализированных компонентов (Xilinx, Altera, Analog Devices, Intersil, Interpoint, Microsemi, Aeroflex, Peregrine, Syfer, Eurofarad, Texas Instrument, Miteq, Cobham, E2V, MA-COM, Hittite, Mini-Circuits, General Dynamics и др.);

Помимо этого, одним из направлений компании «ЭлектроПласт» является направление «Источники питания». Мы предлагаем Вам помощь Конструкторского отдела:

- Подбор оптимального решения, техническое обоснование при выборе компонента;
- Подбор аналогов;
- Консультации по применению компонента;
- Поставка образцов и прототипов;
- Техническая поддержка проекта;
- Защита от снятия компонента с производства.



Как с нами связаться

Телефон: 8 (812) 309 58 32 (многоканальный)

Факс: 8 (812) 320-02-42

Электронная почта: org@eplast1.ru

Адрес: 198099, г. Санкт-Петербург, ул. Калинина, дом 2, корпус 4, литера А.