

MICRO SWITCH
a Honeywell Division

FED. MFG. CODE 91929

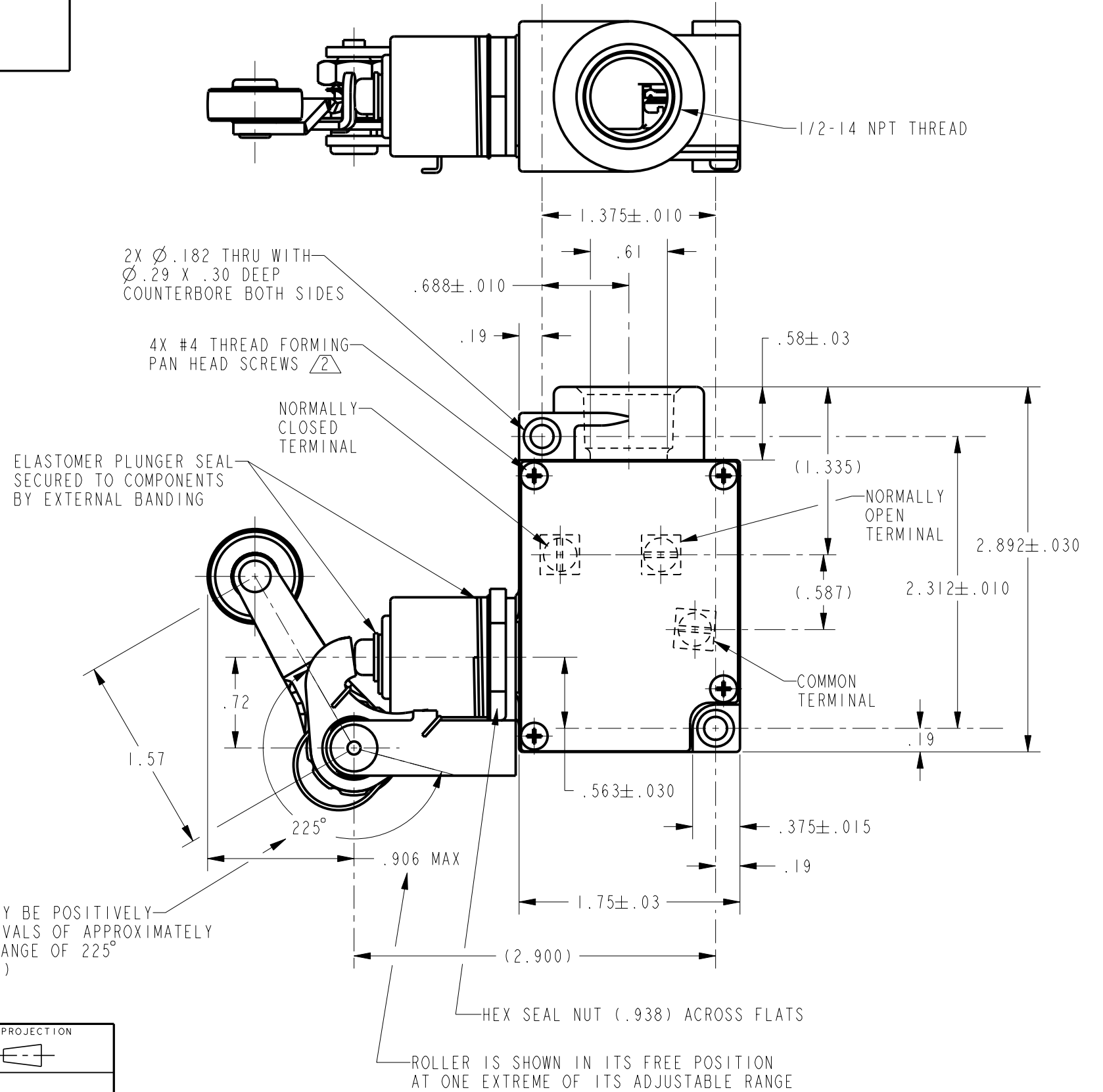
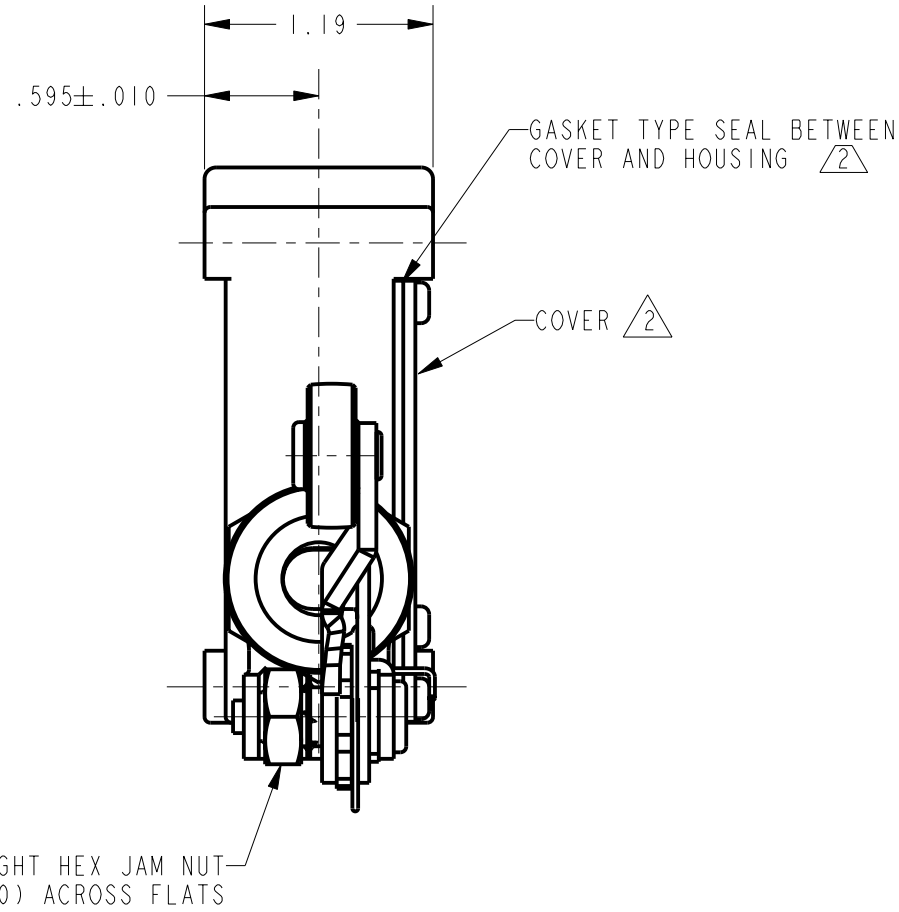
SWITCH-ENCLOSED

CATALOG LISTING

BFL1-BL1

NOTES

- 1 - 3X 6-32 UNC PRESSURE PLATE TERMINAL SCREWS
- 2 - FURNISHED UNASSEMBLED
- 3 - SWITCH WILL OPERATE AND RELEASE WITHIN THIS TRAVEL



BFL1-BL1
 CATALOG LISTING
 PAGE 1 OF 1
 RELEASING NO. 203802
 ISSUE 1
 REVISIONS
 CHECK
 CHECK
 06SEP01
 SAV
 CHECK
 06SEP01
 TRF
 DRAWN
 PTC/CAD 3D

THIS DRAWING COVERS A PROPRIETARY ITEM AND IS THE PROPERTY OF MICRO SWITCH, A DIVISION OF HONEYWELL. THIS DRAWING IS NOT TO BE COPIED OR USED WITHOUT THE APPROVAL OF MICRO SWITCH

CHARACTERISTICS	ELECTRICAL DATA
OPERATING FORCE38 OZ MAX	CONTACT ARRANGEMENT S P D T
TOTAL TRAVEL3 .370 MIN	L156
DIFFERENTIAL TRAVEL065 NOM	1/1A 1/3HP 125, 250, 277 VAC
	1/2A 125 VDC, 1/4A 250 VDC
	4A 125 VAC "L"

SCALE	DO NOT SCALE PRINT
FULL	UNLESS OTHERWISE SPECIFIED TOLERANCES ARE
	ONE PLACE (.0) ±.030
	TWO PLACE (.00) ±.015
	THREE PLACE (.000) ±.005
	ANGLES ±
	WEIGHT



ANSI Y14.5M-1982 APPLIES



Компания «ЭлектроПласт» предлагает заключение долгосрочных отношений при поставках импортных электронных компонентов на взаимовыгодных условиях!

Наши преимущества:

- Оперативные поставки широкого спектра электронных компонентов отечественного и импортного производства напрямую от производителей и с крупнейших мировых складов;
- Поставка более 17-ти миллионов наименований электронных компонентов;
- Поставка сложных, дефицитных, либо снятых с производства позиций;
- Оперативные сроки поставки под заказ (от 5 рабочих дней);
- Экспресс доставка в любую точку России;
- Техническая поддержка проекта, помощь в подборе аналогов, поставка прототипов;
- Система менеджмента качества сертифицирована по Международному стандарту ISO 9001;
- Лицензия ФСБ на осуществление работ с использованием сведений, составляющих государственную тайну;
- Поставка специализированных компонентов (Xilinx, Altera, Analog Devices, Intersil, Interpoint, Microsemi, Aeroflex, Peregrine, Syfer, Eurofarad, Texas Instrument, Miteq, Cobham, E2V, MA-COM, Hittite, Mini-Circuits, General Dynamics и др.);

Помимо этого, одним из направлений компании «ЭлектроПласт» является направление «Источники питания». Мы предлагаем Вам помощь Конструкторского отдела:

- Подбор оптимального решения, техническое обоснование при выборе компонента;
- Подбор аналогов;
- Консультации по применению компонента;
- Поставка образцов и прототипов;
- Техническая поддержка проекта;
- Защита от снятия компонента с производства.



Как с нами связаться

Телефон: 8 (812) 309 58 32 (многоканальный)

Факс: 8 (812) 320-02-42

Электронная почта: org@eplast1.ru

Адрес: 198099, г. Санкт-Петербург, ул. Калинина, дом 2, корпус 4, литера А.