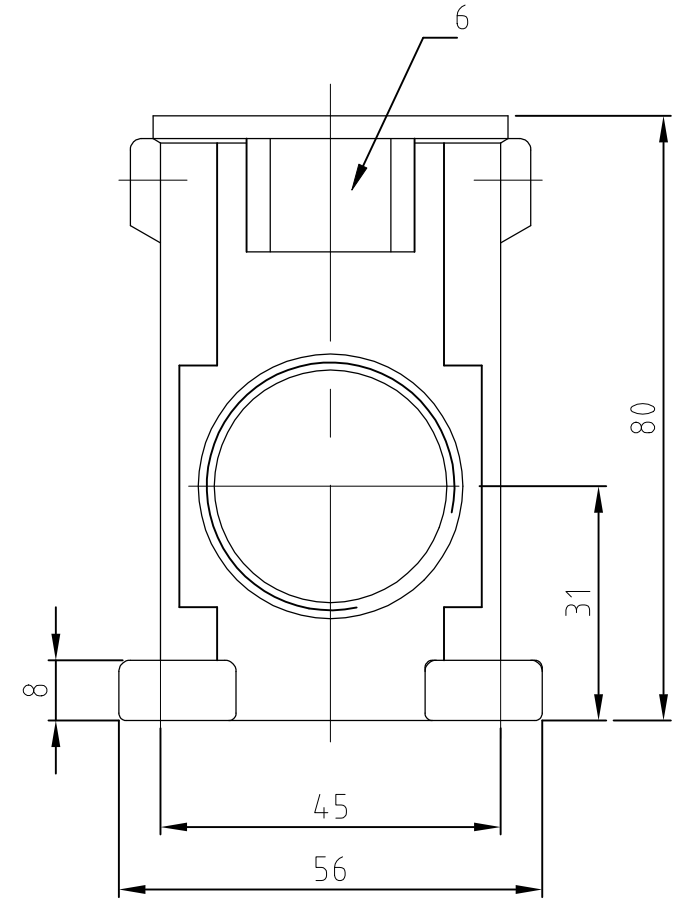
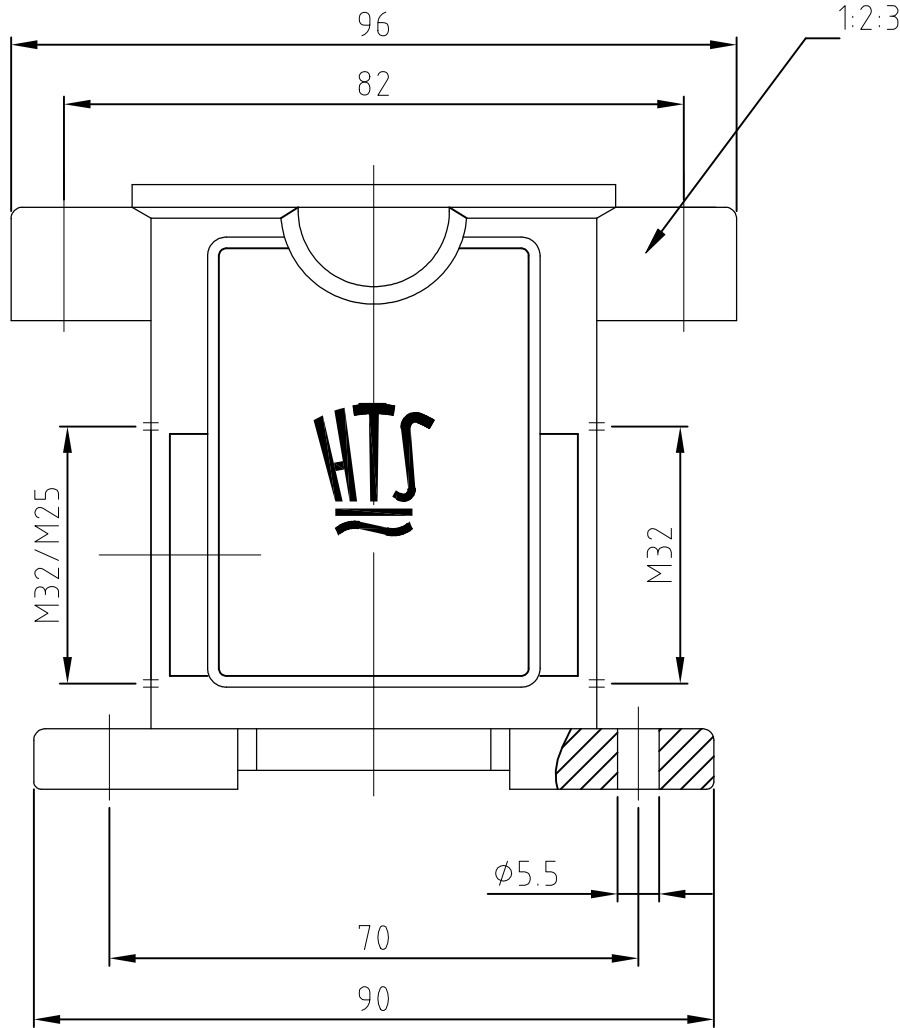
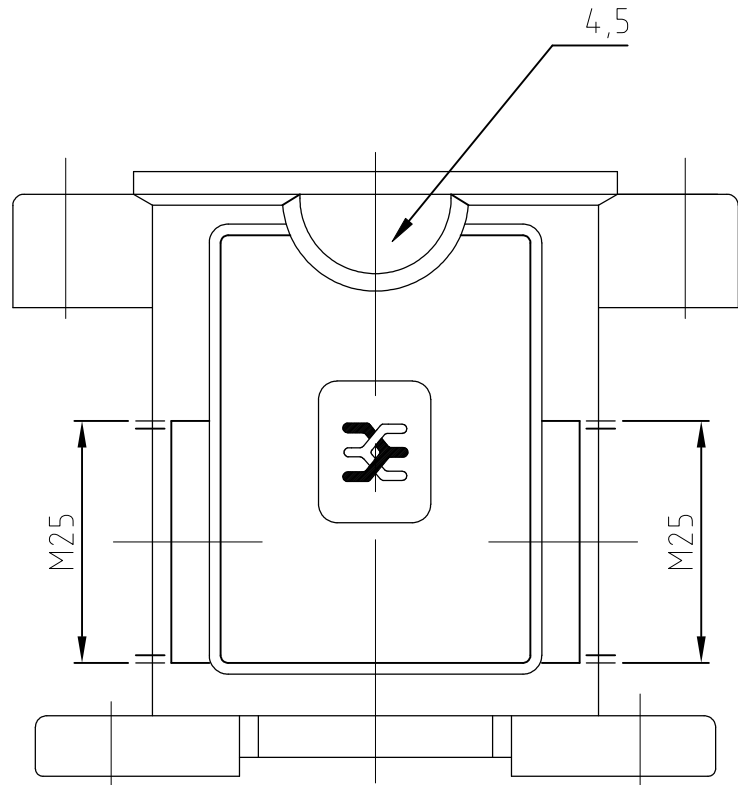


P	LTR	DESCRIPTION BESCHREIBUNG	DATE	DWN	APVD
	A8	REVISED PER ECR-17-014013	09FEB2018	SRG	MKO



Notes

- ① Material: Housing: aluminium diecasting alloy
- ② Surface: grey  
chromitAL TCP passivation + Varnisch black
- ③ Varnisch on the inside not necessarily
- ④ Verpackung: 5 Stück
- ⑤ Verpackung: 50 Stück

Bemerkungen

- ① Material: Gehäuse: Alu-Druckguß-Legierung
- ② Oberfläche: grau  
chromitAL TCP passivation + Lackierung schwarz
- ③ Lackierung im Gehäuseinnere ist nicht notwendig
- ④ Packaging: 5 pieces
- ⑤ Packaging: 50 pieces

OBSOLETE		OBSOLETE		DESCRIPTION / BENENNUNG		MATERIAL	SURFACE / OBERFLÄCHE	COLOR / FARBE	ITEM NO. POS.	NOTES / BEMERKUNGEN	
1					Socketgehäuse HIP-K.6/16	aluminium/ALU	HC	black/schwarz	6	ohne Logo / Bohrung	
	1				Socketgehäuse HIP-K.6/16	aluminium/ALU	HC	black/schwarz	5	Sonder/special	
		1			Socketgehäuse EMV-K.6/16	aluminium/ALU	SEE NOTE ②	black/schwarz	4	Sonder/special	
			1		Socketgehäuse EMV-K.6/16	aluminium/ALU	SEE NOTE ②	black/schwarz	3		
				1	Socketgehäuse EMV-K.6/16	aluminium/ALU	SEE NOTE ②	black/schwarz	2		
				1	Socketgehäuse EMV.6/16	aluminium/ALU		grey/grau	1		
0-6	0-5	0-4	0-3	0-2	0-1						
EMV-K.6/16.SG=N	HIP-K.6/16.SG.2.M25.G-WE	EMV-K.6/16.SG.2.M25.G-WE	EMV-K.6/16.SG.1.M25.G	EMV-K.6/16.SG.2.M32.G	EMV.6/16.SG.2.M32.G						
ORDERING TEXT / BESTELLTEXT						THIS DRAWING IS A CONTROLLED DOCUMENT. DIESE ZEICHNUNG IST EIN KONTROLLIERTES DOKUMENT.		DWN Schneider 03.09.01		TE Connectivity Surface mounted housing side entry EMV Socketgehäuse EMV.6/16.SG.2.M32.G	
						DIMENSIONS: MASSE/NEHTEN: mm		TOLERANCES UNLESS OTHERWISE SPECIFIED: ALLGEMEINTOLERANZEN			
MATERIAL						0 PLC ± 1 PLC ± 2 PLC ± 3 PLC ± 4 PLC ± ANGLES / WINKEL ±		PRODUCT SPEC / PRODUKTSPEZ.		SIZE	
						FINISH/OBERFLÄCHE/FARBE		APPLICATION SPEC / VERARBEITUNGSSPEZ.		WEIGHT / GEWICHT	
						①		②		A3 00779 C-1106415	
								CUSTOMER DRAWING/KUNDENZEICHNUNG		SCALE MASSSTAB 1:1	
								SHEET BLATT 1 OF 1		REV A8	



Компания «ЭлектроПласт» предлагает заключение долгосрочных отношений при поставках импортных электронных компонентов на взаимовыгодных условиях!

Наши преимущества:

- Оперативные поставки широкого спектра электронных компонентов отечественного и импортного производства напрямую от производителей и с крупнейших мировых складов;
- Поставка более 17-ти миллионов наименований электронных компонентов;
- Поставка сложных, дефицитных, либо снятых с производства позиций;
- Оперативные сроки поставки под заказ (от 5 рабочих дней);
- Экспресс доставка в любую точку России;
- Техническая поддержка проекта, помощь в подборе аналогов, поставка прототипов;
- Система менеджмента качества сертифицирована по Международному стандарту ISO 9001;
- Лицензия ФСБ на осуществление работ с использованием сведений, составляющих государственную тайну;
- Поставка специализированных компонентов (Xilinx, Altera, Analog Devices, Intersil, Interpoint, Microsemi, Aeroflex, Peregrine, Syfer, Eurofarad, Texas Instrument, Miteq, Cobham, E2V, MA-COM, Hittite, Mini-Circuits, General Dynamics и др.);

Помимо этого, одним из направлений компании «ЭлектроПласт» является направление «Источники питания». Мы предлагаем Вам помощь Конструкторского отдела:

- Подбор оптимального решения, техническое обоснование при выборе компонента;
- Подбор аналогов;
- Консультации по применению компонента;
- Поставка образцов и прототипов;
- Техническая поддержка проекта;
- Защита от снятия компонента с производства.



#### Как с нами связаться

**Телефон:** 8 (812) 309 58 32 (многоканальный)

**Факс:** 8 (812) 320-02-42

**Электронная почта:** [org@eplast1.ru](mailto:org@eplast1.ru)

**Адрес:** 198099, г. Санкт-Петербург, ул. Калинина, дом 2, корпус 4, литера А.