

4

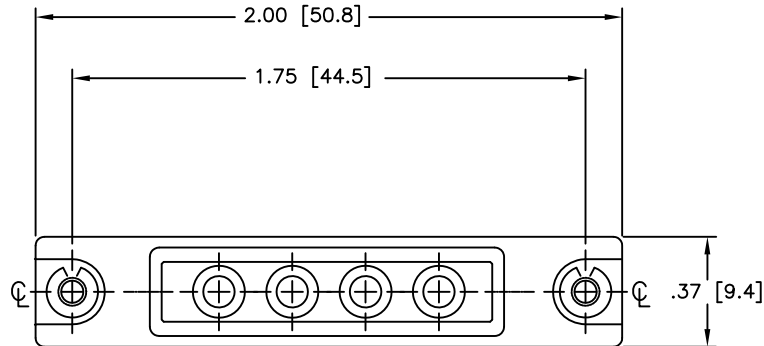
3



2

1

REVISIONS			
LTR	DESCRIPTION	DATE	APPROVED
A	REVISED PER ECN T-6234	2-27-80	J.B.
B	PER ECO-10-010187	May/13/2010	M.HIGGY



NOTES:

1. THIS PLUG PROTECTIVE CAP IS DESIGNED FOR ENVIRONMENTALLY SEALING THE MATING RECEPTACLE CONNECTOR WITH SOCKET CONTACTS, 1 INCH MTC COAX SERIES.

2. MATERIALS AND FINISHES:

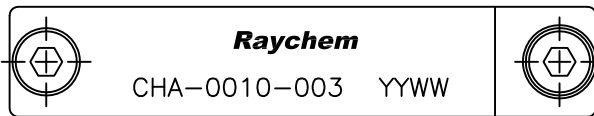
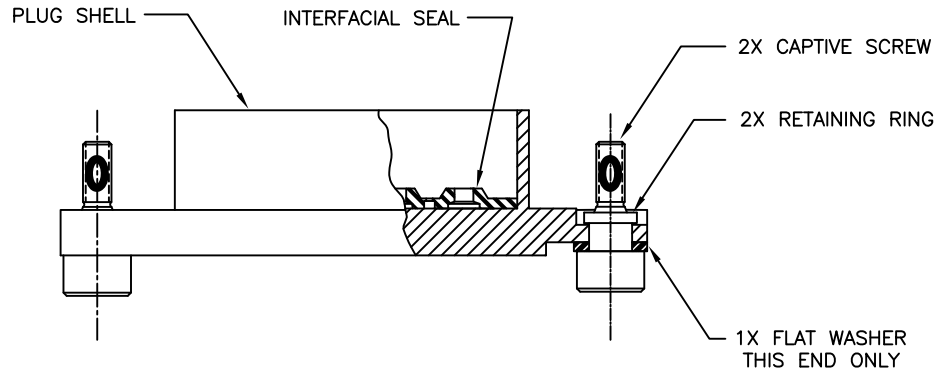
PLUG SHELL: ALUMINUM ALLOY PER AMS-QQ-A-225 OR ALUMINUM ALLOY 380 OR A380 PER ASTM B85 CADMIUM PLATED PER SAE-AMS-QQ-P-416

INTERFACIAL SEAL: FLOUROSILICONE PER MIL-R-25988

CAPTIVE SCREW: CORROSION RESISTANT STEEL 302, HQ, PER SEA-AMS-QQ-S-763A CADMIUM PLATED PER SAE-AMS-QQ-P-416 OVER NICKEL UNDERPLATE.

RETAINING RING: BERYLLIUM COPPER CADMIUM PLATED PER SAE-AMS-QQ-P-416

FLAT WASHER: CORROSION RESISTANCE STEEL 302 CADMIUM PLATED PER SAE-AMS-QQ-P-416



CUSTOMER DRAWING

If this document is printed it becomes uncontrolled. Check for the latest revision

© 2010 Tyco Electronics Corporation. All rights reserved.

UNLESS OTHERWISE SPECIFIED DIMENSIONS ARE IN INCHES. METRIC DIMENSIONS ARE IN BRACKETS.

DECIMALS
 .XXX ± 0.010 [0.254 mm]
 .XX ± 0.015 [0.38 mm]
 .X ± 0.1 [2.54 mm]

ANGLES
 .X ±

DRAWN ZSOFIA. ORBAN	DATE May/11/2010
CHECKED	DATE
APPROVED M. HIGGY	DATE May/11/2010
APPROVED	DATE
CAD NAME CHA-0010-003	
THIRD ANGLE PROJECTION	

		Raychem Interconnect 300 Constitution Drive North Park, CA 94023 U.S.A.	
TITLE 1 INCH PROTECTIVE CAP, PLUG WITH PIN INTERFACIAL SEAL. CADMIUM PLATED MTC COAX SERIES			
SIZE C	CAGE CODE: 06090	DWG. NO. CHA-0010-003	REV: B
SCALE: NONE		SHEET 1 OF 1	

4

3



2

1

DWG. NO. CHA-0010-003 SHEET 1



Компания «ЭлектроПласт» предлагает заключение долгосрочных отношений при поставках импортных электронных компонентов на взаимовыгодных условиях!

Наши преимущества:

- Оперативные поставки широкого спектра электронных компонентов отечественного и импортного производства напрямую от производителей и с крупнейших мировых складов;
- Поставка более 17-ти миллионов наименований электронных компонентов;
- Поставка сложных, дефицитных, либо снятых с производства позиций;
- Оперативные сроки поставки под заказ (от 5 рабочих дней);
- Экспресс доставка в любую точку России;
- Техническая поддержка проекта, помощь в подборе аналогов, поставка прототипов;
- Система менеджмента качества сертифицирована по Международному стандарту ISO 9001;
- Лицензия ФСБ на осуществление работ с использованием сведений, составляющих государственную тайну;
- Поставка специализированных компонентов (Xilinx, Altera, Analog Devices, Intersil, Interpoint, Microsemi, Aeroflex, Peregrine, Syfer, Eurofarad, Texas Instrument, Miteq, Cobham, E2V, MA-COM, Hittite, Mini-Circuits, General Dynamics и др.);

Помимо этого, одним из направлений компании «ЭлектроПласт» является направление «Источники питания». Мы предлагаем Вам помощь Конструкторского отдела:

- Подбор оптимального решения, техническое обоснование при выборе компонента;
- Подбор аналогов;
- Консультации по применению компонента;
- Поставка образцов и прототипов;
- Техническая поддержка проекта;
- Защита от снятия компонента с производства.



Как с нами связаться

Телефон: 8 (812) 309 58 32 (многоканальный)

Факс: 8 (812) 320-02-42

Электронная почта: org@eplast1.ru

Адрес: 198099, г. Санкт-Петербург, ул. Калинина, дом 2, корпус 4, литера А.