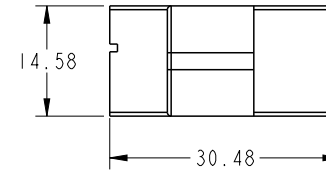
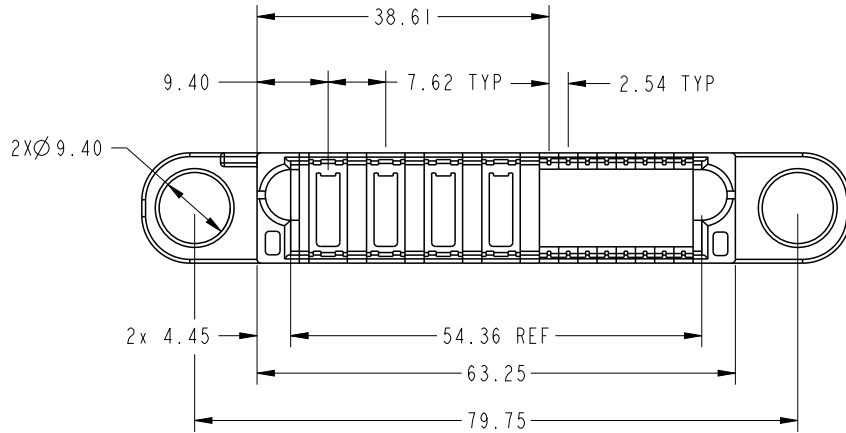
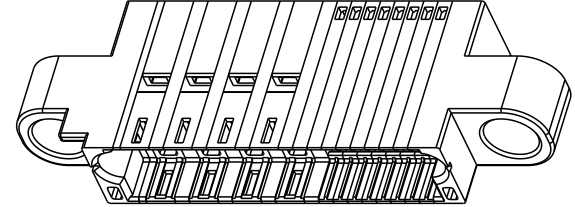
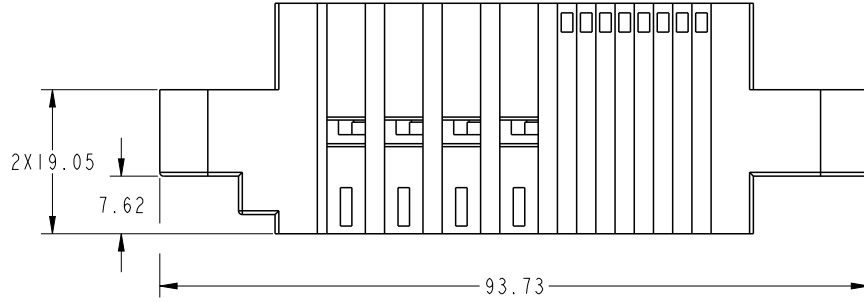


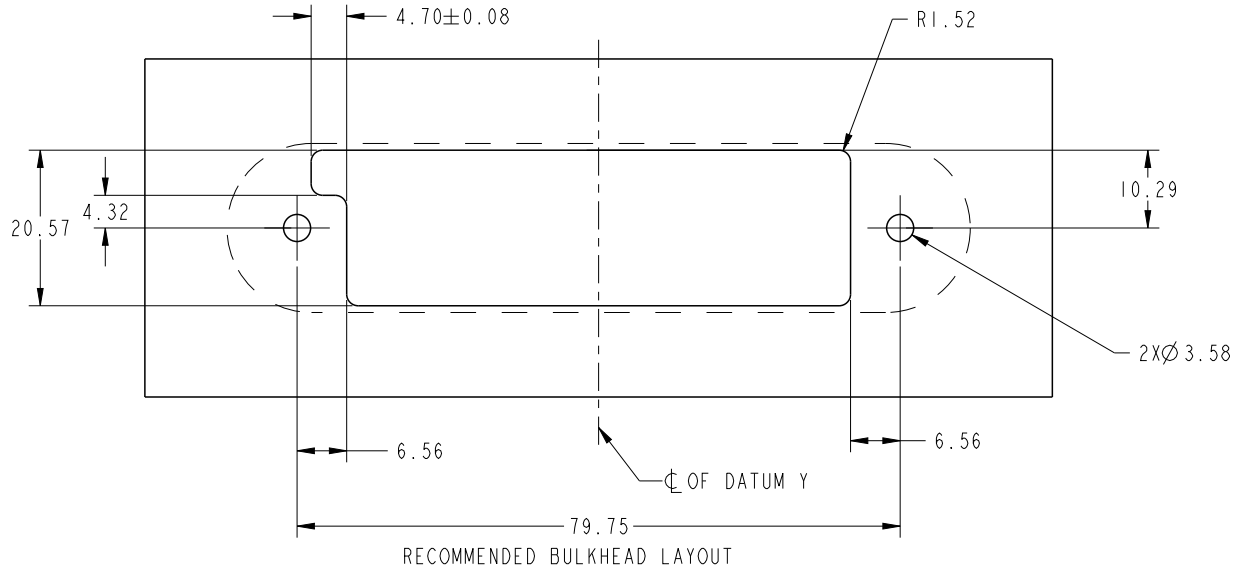
PART NUMBER	ROW	E	POWER				SIGNAL								E
			P1	P2	P3	P4	S1	S2	S3	S4	S5	S6	S7	S8	
10129413-035LF	D		PC	PC	PC	PC	X	X	X	X	X	S	S	X	
	C						X	X	X	X	X	S	S	X	
	B						X	S	S	S	S	S	X	X	
	A						X	S	S	S	S	S	X		

CONTACT WIRE TABLE	
CONTACT PITCH	WIRE GAUGE
7.62	8AWG
2.54	22-26AWG



CONTACT TABLE	
CODE	DESCRIPTION
PC	STD POWER CONTACT
S	STD SIGNAL CONTACT
X	OMITTED

spec ref	*	dr	Sunny2 Liu	2017/04/28	projection	MM	size	A4	scale	1:1	
tolerance std	TOLERANCES UNLESS OTHERWISE SPECIFIED	eng	Sunny2 Liu	2017/05/12			ecn no	-			
ISO 406		chr	Cheng-Ling Tao	2017/05/12				rel level	Released		
ISO 1101		appr	Pei-Ming Zheng	2017/05/12	product family	-		rev	A		
surface	linear	Amphenol FCI			4ACP + 32S PMT PwrBlade+ Cable Plug Housing		dwg no		10129413-035		
	0.X										±0.5
	0.XX										±0.25
	0.XXX	±0.10	cat. no.		-		Product - Customer Drw		sheet 1 of 2		
	angular	0°	±2°								



NOTE:

1. DIMENSIONS AND TOLERANCES ARE IN ACCORDANCE WITH ISO 406&ISO 1101 UNLESS OTHERWISE SPECIFIED.
2. MATERIAL: HIGH TEMPERATURE THERMOPLASTIC UL94 V-0.
3. BULKHEAD THICKNESS RANGE: 0.79 - 2.54
4. APPLICABLE COMPONENTS
  - a) APPLICABLE POWER CRIMP CONTACT: 10134849-\*
  - b) APPLICABLE CONTACT SECONDARY LOCK: 10073097-DGC004LF
  - c) APPLICABLE SIGNAL CONTACT: 76808-DGC\*\*\*LF
  - d) APPLICABLE SIGNAL CONTACT IMLA: 10097392-DGC001LF (USAGE OF IMLA: SIGNAL PIN=1:4)
5. PRODUCT SPEC: GS-12-1267
6. APPLICATION SPEC: GS-20-0435

spec ref		*		dr	Sunny2 Liu	2017/04/28	projection 	MM ←→	size	A4	scale	1:1
tolerance std		TOLERANCES UNLESS OTHERWISE SPECIFIED		eng	Sunny2 Liu	2017/05/12			ecn no	-		
ISO 406				chr	Cheng-Ling Tao	2017/05/12						
ISO 1101				appr	Pei-Ming Zheng	2017/05/12			product family	-	rel level	Released
surface	- ✓	linear	0.X	±0.5	Amphenol FCi	title		dwg no	10129413-035	rev	A	
			0.XX	±0.25		4ACP + 32S PMT						
			0.XXX	±0.10		PwrBlade+ Cable Plug Housing						
ISO 1302		angular	0°	±2°	cat. no.	-	Product - Customer Drw		sheet 2 of 2			



Компания «ЭлектроПласт» предлагает заключение долгосрочных отношений при поставках импортных электронных компонентов на взаимовыгодных условиях!

Наши преимущества:

- Оперативные поставки широкого спектра электронных компонентов отечественного и импортного производства напрямую от производителей и с крупнейших мировых складов;
- Поставка более 17-ти миллионов наименований электронных компонентов;
- Поставка сложных, дефицитных, либо снятых с производства позиций;
- Оперативные сроки поставки под заказ (от 5 рабочих дней);
- Экспресс доставка в любую точку России;
- Техническая поддержка проекта, помощь в подборе аналогов, поставка прототипов;
- Система менеджмента качества сертифицирована по Международному стандарту ISO 9001;
- Лицензия ФСБ на осуществление работ с использованием сведений, составляющих государственную тайну;
- Поставка специализированных компонентов (Xilinx, Altera, Analog Devices, Intersil, Interpoint, Microsemi, Aeroflex, Peregrine, Syfer, Eurofarad, Texas Instrument, Miteq, Cobham, E2V, MA-COM, Hittite, Mini-Circuits, General Dynamics и др.);

Помимо этого, одним из направлений компании «ЭлектроПласт» является направление «Источники питания». Мы предлагаем Вам помощь Конструкторского отдела:

- Подбор оптимального решения, техническое обоснование при выборе компонента;
- Подбор аналогов;
- Консультации по применению компонента;
- Поставка образцов и прототипов;
- Техническая поддержка проекта;
- Защита от снятия компонента с производства.



#### Как с нами связаться

**Телефон:** 8 (812) 309 58 32 (многоканальный)

**Факс:** 8 (812) 320-02-42

**Электронная почта:** [org@eplast1.ru](mailto:org@eplast1.ru)

**Адрес:** 198099, г. Санкт-Петербург, ул. Калинина, дом 2, корпус 4, литера А.