

## Medical 6W DC-DC Converters

### Features

- ◆ Industry Standard DIP-24 Package
- ◆ 9-36V or 18-75VDC Input
- ◆ 5kVAC Isolation (2xMOPPs)
- ◆ 2.5uA Leakage Current
- ◆ Low Off-Load Power Draw



### Key Market Segments & Applications



Specifications			
Model		PXC-M06	PXC-M06W
Max Output Power	W		6W
Voltage Accuracy	%		±1%
Voltage Adjustment (T)	%	±10% (-10% +20% on 15V & 24V single output models) (see options table)	
Minimum Load	-		None
Line Regulation	%	Single Output: ±0.2%, Dual Output: ±0.5%	
Load Regulation	%	Single Output: ±0.2%, Dual Output: ±1%	
Cross Regulation	%	±5% (25-100% load)	
Ripple and Noise	-	See table	
Start up time	ms		30ms
Remote on/off	-	See options table	
Temperature Coefficient	%/°C	<±0.02%/°C	
Operating Temperature (1)	°C	-40 to +105°C, derating necessary above 88°C	
Storage Temperature	°C	-55 to 125/°C	
Thermal Shock	-	MIL-STD-810F	
Relative Humidity (non condensing)	%RH	5 to 95%RH	
Transient Response (25% step load change)	µs	< 250µs recovery	
Overvoltage Protection	V	Single Output: 3.3V: 3.7-5V, 5V: 5.6-7V, 12V: 13.5-16V, 15V: 18.3-22V, 24V: 29.1-34.5V Dual Output: 5V: 5.6-7V, 12V: 13.5-18.2V, 15V: 17-22V	
Overcurrent and Short Circuit Protection	%	Typically at 150%, hiccup with self recovery	
Input Surge Voltage (Maximum for 100ms)	V	24V input: 50V, 48V input: 100V	
Isolation Voltage	V	5,000VAC	
Isolation Resistance	Ω	10 <sup>9</sup> Ω minimum	
Isolation Capacitance (max)	pF	17pF maximum	
Typical Switching Frequency (Fixed)	kHz	250kHz (±25kHz)	
MTBF (MIL-HDBK-217F)	Hours	4,718,000	
Vibration	-	MIL-STD-810F	
Conducted and Radiated Emissions	-	See Installation Diagrams	
Immunity	-	EN61000-4-2, -3, -4, -5, -6 Pref Criteria A	
Safety Agency Certifications	-	IEC/EN60601-1, ES60601-1, CE Mark	
Size (L x W x H)	mm(″)	31.8 x 20.3 x 10.2mm (1.25 x 0.8 x 0.4″)	
Weight	g	14g	
Warranty	Yrs	Five Years	

#### Notes:

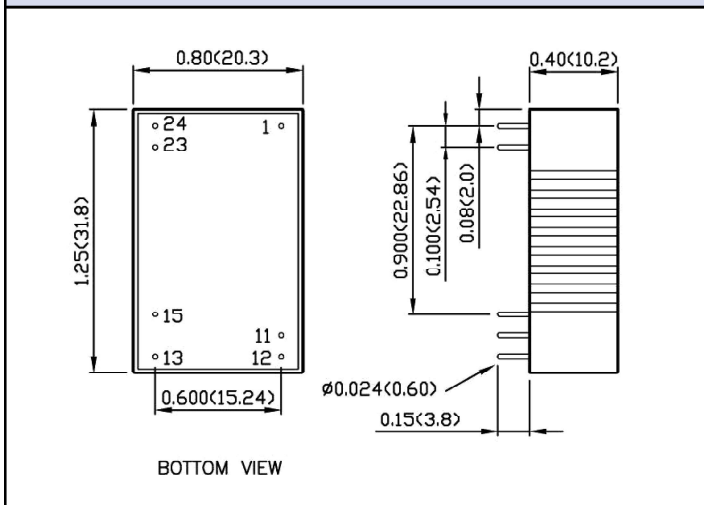
See installation manual for full specifications and test measurements.

(1) Convection cooling. See installation manual for forced air ratings.

## Model Selector

Model	Output Voltage (V)	Output Current (A)	Output Power (W)	Input Voltage (V)	Input Current No Load (mA)	Efficiency (%)	Ripple & Noise (Pk-Pk mV)	Max Load Capacitance (uF)
<b>Single Outputs</b>								
PXC-M06-24WS3P3-A	3.3	1.8	5.9	9 - 36	6	83.0	30	2100
PXC-M06-48WS3P3-A	3.3	1.8	5.9	18 - 75	4	82.5	30	2100
PXC-M06-24WS05-A	5	1.2	6.0	9 - 36	6	86.0	30	1500
PXC-M06-48WS05-A	5	1.2	6.0	18 - 75	4	86.5	30	1500
PXC-M06-24WS12-A	12	0.5	6.0	9 - 36	6	89.0	40	260
PXC-M06-48WS12-A	12	0.5	6.0	18 - 75	4	88.0	40	260
PXC-M06-24WS15-A	15	0.4	6.0	9 - 36	6	89.0	40	210
PXC-M06-48WS15-A	15	0.4	6.0	18 - 75	4	88.5	40	210
PXC-M06-24WS24-A	24	0.25	6.0	9 - 36	6	88.5	50	75
PXC-M06-48WS24-A	24	0.25	6.0	18 - 75	4	88.0	50	75
<b>Dual Outputs</b>								
PXC-M06-24WD05-A	±5	±0.6	6.0	9 - 36	6	85.0	30	±860
PXC-M06-48WD05-A	±5	±0.6	6.0	18 - 75	4	85.0	30	±860
PXC-M06-24WD12-A	±12	±0.25	6.0	9 - 36	6	88.5	40	±150
PXC-M06-48WD12-A	±12	±0.25	6.0	18 - 75	4	88.0	40	±150
PXC-M06-24WD15-A	±15	±0.2	6.0	9 - 36	6	88.5	40	±110
PXC-M06-48WD15-A	±15	±0.2	6.0	18 - 75	4	87.0	40	±110

## Outline Drawing, Pinout Style A



## Options

-A	Pinout style A (Standard Version)
No suffix	Pinout style B (No remote on/off & no trim pin)
-P	Pinout style B (Positive remote on/off & no trim pin)
-T	Pinout style B (Trim pin & no remote on/off)
-PT	Pinout style B (Positive remote on/off & trim pin)

## Other DC-DC Products

PX	10 - 60W, 12V, 24V, 48V input DC-DC
CC-E	1.5 - 25W, 5V, 12V, 24V & 48V input DC-DC
i6A	14A, 9-40V input POL
iA, iB, iC, iJ	3 - 60A, 5V & 12V input POL

For Additional Information, please visit [us.tdk-lambda.com/lp/products/pxc-m-series.htm](http://us.tdk-lambda.com/lp/products/pxc-m-series.htm)



## Pinout (Style A)

PIN #	Single Output	Dual Output
1	+ Input	+ Input
11	No pin	Common
12	- Output	No pin
13	+ Output	- Output
15	No pin	+ Output
23	- Input	- Input
24	- Input	- Input

(See website for Pinout Style B)



Компания «ЭлектроПласт» предлагает заключение долгосрочных отношений при поставках импортных электронных компонентов на взаимовыгодных условиях!

Наши преимущества:

- Оперативные поставки широкого спектра электронных компонентов отечественного и импортного производства напрямую от производителей и с крупнейших мировых складов;
- Поставка более 17-ти миллионов наименований электронных компонентов;
- Поставка сложных, дефицитных, либо снятых с производства позиций;
- Оперативные сроки поставки под заказ (от 5 рабочих дней);
- Экспресс доставка в любую точку России;
- Техническая поддержка проекта, помощь в подборе аналогов, поставка прототипов;
- Система менеджмента качества сертифицирована по Международному стандарту ISO 9001;
- Лицензия ФСБ на осуществление работ с использованием сведений, составляющих государственную тайну;
- Поставка специализированных компонентов (Xilinx, Altera, Analog Devices, Intersil, Interpoint, Microsemi, Aeroflex, Peregrine, Syfer, Eurofarad, Texas Instrument, Miteq, Cobham, E2V, MA-COM, Hittite, Mini-Circuits, General Dynamics и др.);

Помимо этого, одним из направлений компании «ЭлектроПласт» является направление «Источники питания». Мы предлагаем Вам помощь Конструкторского отдела:

- Подбор оптимального решения, техническое обоснование при выборе компонента;
- Подбор аналогов;
- Консультации по применению компонента;
- Поставка образцов и прототипов;
- Техническая поддержка проекта;
- Защита от снятия компонента с производства.



#### Как с нами связаться

**Телефон:** 8 (812) 309 58 32 (многоканальный)

**Факс:** 8 (812) 320-02-42

**Электронная почта:** [org@eplast1.ru](mailto:org@eplast1.ru)

**Адрес:** 198099, г. Санкт-Петербург, ул. Калинина, дом 2, корпус 4, литера А.