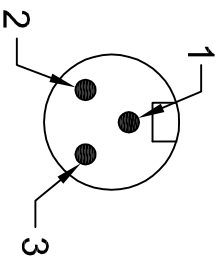


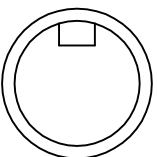
**MALE FACE VIEW**



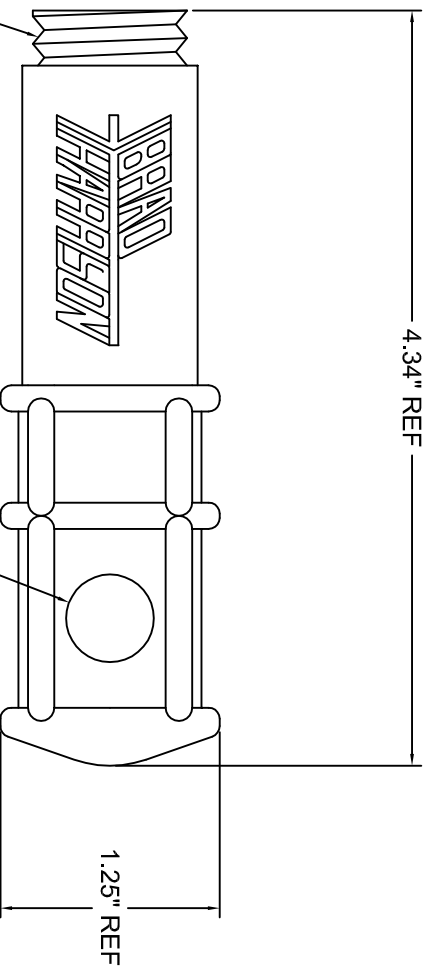
- 1 - GREEN
- 2 - BLACK
- 3 - RED or WHITE

FIELD-ATTACHABLE	O.D. RANGE
1A3000-34	0.20" - 0.48"

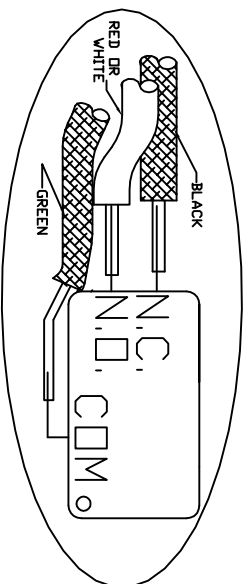
MATING CORDSET	LENGTH
103000A01F060	6FT
103000A01F120	12FT
103000A01F200	20FT
103000A01F300	30FT



7/8" - 16 UN 2A



**INTERNAL WIRING**



REFERENCE USE ONLY

**SPECS:**

BODY: YELLOW NYLON / NEOPRENE  
 MINI-CHANGE INSERT: YELLOW PVC  
 MINI-CHANGE CONTACTS: GOLD PLATED BRASS

NOTES: MATES WITH 3POLE MINI-CHANGE FEMALE CORDSETS, AND WITH 3POLE MINI-CHANGE FEMALE FIELD-ATTACHABLE. SEE TABLE FOR PART NUMBERS.

**SWINGER**

LR44136 55503

LISTED

708X TTL

SPDT 10 AMP  
 125/250 VAC SD  
 1/2 HP NC NO

IND. CONT. EQ

REV	DESCRIPTION	GENERAL TOLERANCES (UNLESS SPECIFIED)	DIMENSION STYLE	SCALE	DESIGN UNITS	THIRD ANGLE PROJECTION
		MM INCH				
		4 PLACES				
		3 PLACES				
		2 PLACES				
		1 PLACE				
		DRAFT WHERE APPLICABLE MUST REMAIN WITHIN DIMENSIONS				
		MATERIAL NO.	1300230003	DOCUMENT	55503	SHEET NO. 1 OF 1
		THIS DRAWING CONTAINS INFORMATION THAT IS PROPRIETARY TO MOLEX INCORPORATED AND SHOULD NOT BE USED WITHOUT WRITTEN PERMISSION				

DRAWN BY: RB DATE: \_\_\_\_\_

CHECKED BY: \_\_\_\_\_ DATE: \_\_\_\_\_

APPROVED BY: \_\_\_\_\_ DATE: \_\_\_\_\_

TITLE: **BRAD HARRISON**

**SWINGER SWITCH - NO/NC MINI-CHANGE 3POLE MALE**

MOLEX INCORPORATED



Компания «ЭлектроПласт» предлагает заключение долгосрочных отношений при поставках импортных электронных компонентов на взаимовыгодных условиях!

Наши преимущества:

- Оперативные поставки широкого спектра электронных компонентов отечественного и импортного производства напрямую от производителей и с крупнейших мировых складов;
- Поставка более 17-ти миллионов наименований электронных компонентов;
- Поставка сложных, дефицитных, либо снятых с производства позиций;
- Оперативные сроки поставки под заказ (от 5 рабочих дней);
- Экспресс доставка в любую точку России;
- Техническая поддержка проекта, помощь в подборе аналогов, поставка прототипов;
- Система менеджмента качества сертифицирована по Международному стандарту ISO 9001;
- Лицензия ФСБ на осуществление работ с использованием сведений, составляющих государственную тайну;
- Поставка специализированных компонентов (Xilinx, Altera, Analog Devices, Intersil, Interpoint, Microsemi, Aeroflex, Peregrine, Syfer, Eurofarad, Texas Instrument, Miteq, Cobham, E2V, MA-COM, Hittite, Mini-Circuits, General Dynamics и др.);

Помимо этого, одним из направлений компании «ЭлектроПласт» является направление «Источники питания». Мы предлагаем Вам помощь Конструкторского отдела:

- Подбор оптимального решения, техническое обоснование при выборе компонента;
- Подбор аналогов;
- Консультации по применению компонента;
- Поставка образцов и прототипов;
- Техническая поддержка проекта;
- Защита от снятия компонента с производства.



#### Как с нами связаться

**Телефон:** 8 (812) 309 58 32 (многоканальный)

**Факс:** 8 (812) 320-02-42

**Электронная почта:** [org@eplast1.ru](mailto:org@eplast1.ru)

**Адрес:** 198099, г. Санкт-Петербург, ул. Калинина, дом 2, корпус 4, литера А.