

**MICRO SWITCH**

FREEPORT ILLINOIS U S A  
A DIVISION OF HONEYWELL

FED. MFG. CODE 91929

**SWITCH - ENCLOSED**

CATALOG LISTING  
**1EN107 - R**

FURNISHED UNDER U.S. GOVERNMENT CONTRACT NO. \_\_\_\_\_  
AND NO PORTION HEREOF SHALL BE RELEASED OUTSIDE THE GOVERNMENT  
(EXCEPT TO FOREIGN GOVERNMENTS SUBJECT TO THE SAME LIMITATIONS)  
NOR BE DISCLOSED, USED, OR DUPLICATED FOR PROCUREMENT OR MAN-  
UFACTURING PURPOSES EXCEPT AS OTHERWISE AUTHORIZED BY CONTRACT  
BETWEEN THE GOVERNMENT AND MICRO SWITCH, A DIVISION OF HONEYWELL  
INC. WITHOUT THE PERMISSION OF THE LATTER. THIS LEGEND SHALL BE  
MARKED ON ANY REPRODUCTION HEREOF IN WHOLE OR IN PART.

CATALOG LISTING  
**1EN107 - R**  
PAGE 1 OF 1

**M**

ISSUE  
**33**

REVISIONS

A	CO	44351	12 APR 79
B	CO	46730	8 NOV 79
C	CO	54075	14 OCT 83
D	CEC	206642	24 OCT 02
E	CSL	0042194	04AUG08

04AUG08

20 APR 79

CEB

79

12 APR 79

RASTER  
FO-52851-A

SLB

REPLACES

SR-8445

CHECK

CMH

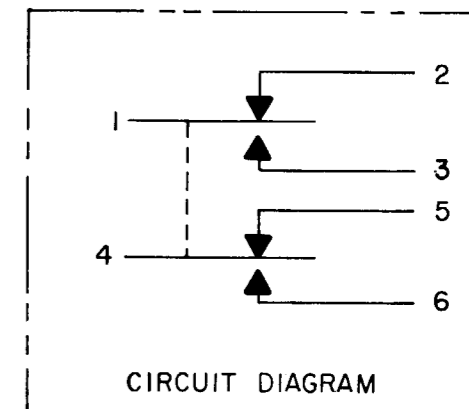
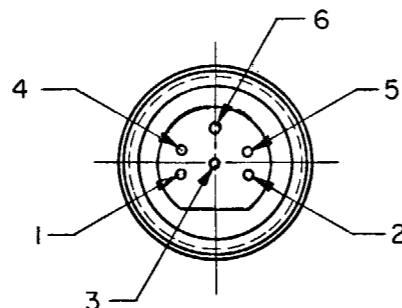
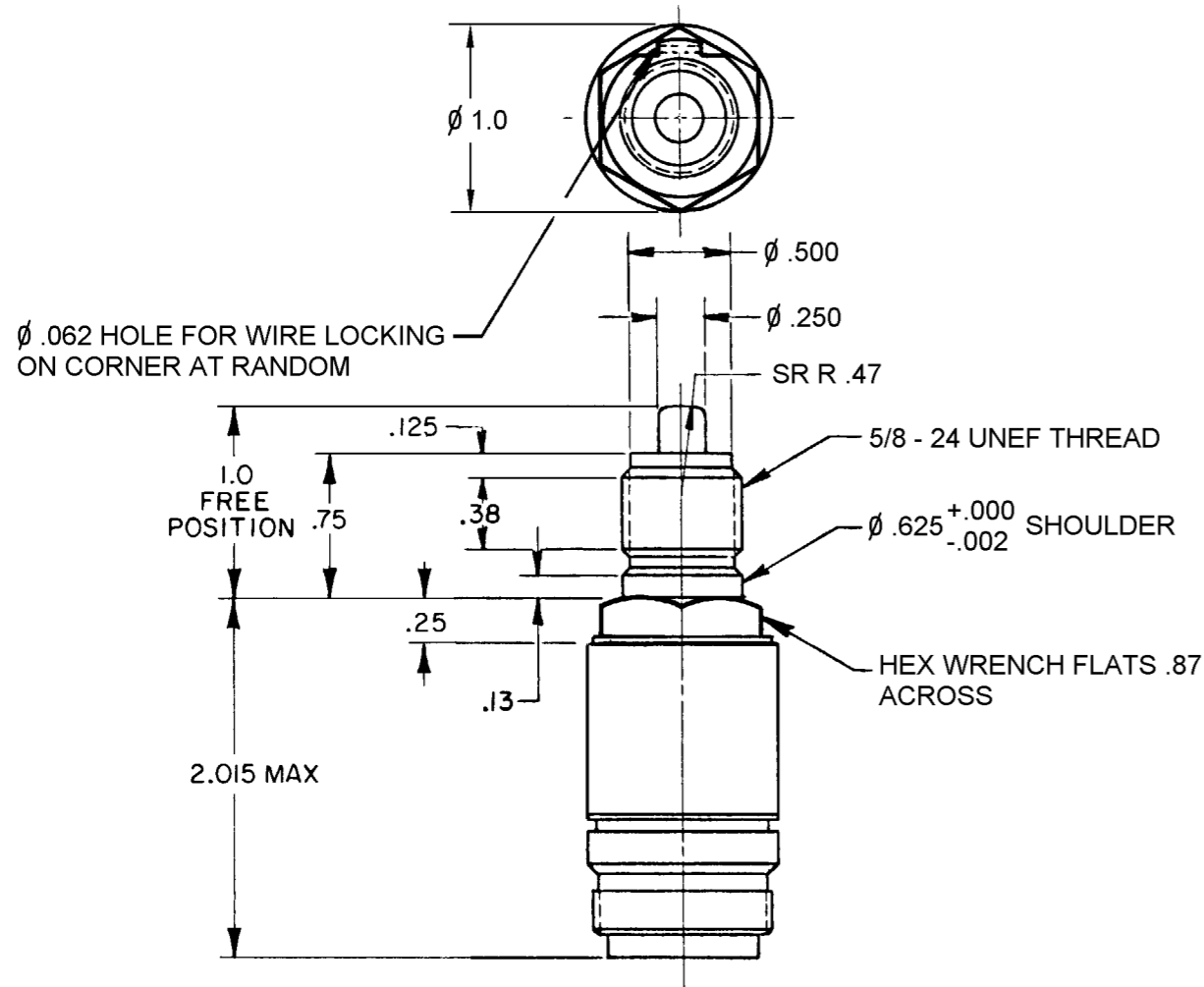
CHECK

CMH

CHECK

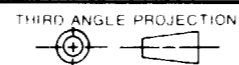
CEB

79



ANSI Y14.5M-1982 APPLIES

THIS DRAWING COVERS A PROPRIETARY ITEM AND IS THE PROPERTY OF MICRO SWITCH, A DIVISION OF HONEYWELL. THIS DRAWING IS NOT TO BE COPIED OR USED WITHOUT THE APPROVAL OF MICRO SWITCH.



SCALE FULL  
DO NOT SCALE PRINT

CHARACTERISTICS	
OPERATING FORCE	6-12 LB
FULL OVERTRAVEL FORCE	30 LB MAX
RELEASE FORCE	4 LB MIN
PRETRAVEL	.040 MAX
DIFFERENTIAL TRAVEL	.020 MAX
OVERTRAVEL	.140 MIN

ELECTRICAL DATA		
CONTACT ARRANGEMENT		
S P D T (2)		
LOAD	28 VDC	
	SEA LEVEL	50,000 FT.
RES	4	4
IND	2	2
MOTOR	4	

UNLESS OTHERWISE SPECIFIED TOLERANCES ARE	
ONE PLACE	(.0) ± .030
TWO PLACE	(.00) ± .015
THREE PLACE	(.000) ± .005
ANGLES	±
RAW MATERIAL - COMMERCIAL STANDARD MICRO SWITCH STANDARDS APPLY	
DIMENSIONS ARE TO BE MET BEFORE PROTECTIVE COATINGS ARE APPLIED	
WEIGHT 5.0 OZ MAX	

NOTES

- 1 - SWITCH SEALED PER MIL-PRF-8805 SYMBOL 4
- 2 - CIRCUIT DIAGRAM, DATE CODE, FEDERAL MFG. CODE NO. AND CATALOG LISTING 1EN107-R PERMANENTLY MARKED ON SIDE OF HOUSING
- 3 - COINCIDENCE OF OPERATING AND RELEASING POINTS: .010 OF PLUNGER TRAVEL
- 4 - ALL EXPOSED PARTS MONEL
- 5 - CONNECTOR SECTION TO MATE WITH CONNECTOR PER DEPT. OF THE NAVY, BUREAU OF ORDNANCE SCD # 2017223 AND BURTON CONNECTOR 5006-0062



Компания «ЭлектроПласт» предлагает заключение долгосрочных отношений при поставках импортных электронных компонентов на взаимовыгодных условиях!

Наши преимущества:

- Оперативные поставки широкого спектра электронных компонентов отечественного и импортного производства напрямую от производителей и с крупнейших мировых складов;
- Поставка более 17-ти миллионов наименований электронных компонентов;
- Поставка сложных, дефицитных, либо снятых с производства позиций;
- Оперативные сроки поставки под заказ (от 5 рабочих дней);
- Экспресс доставка в любую точку России;
- Техническая поддержка проекта, помощь в подборе аналогов, поставка прототипов;
- Система менеджмента качества сертифицирована по Международному стандарту ISO 9001;
- Лицензия ФСБ на осуществление работ с использованием сведений, составляющих государственную тайну;
- Поставка специализированных компонентов (Xilinx, Altera, Analog Devices, Intersil, Interpoint, Microsemi, Aeroflex, Peregrine, Syfer, Eurofarad, Texas Instrument, Miteq, Cobham, E2V, MA-COM, Hittite, Mini-Circuits, General Dynamics и др.);

Помимо этого, одним из направлений компании «ЭлектроПласт» является направление «Источники питания». Мы предлагаем Вам помощь Конструкторского отдела:

- Подбор оптимального решения, техническое обоснование при выборе компонента;
- Подбор аналогов;
- Консультации по применению компонента;
- Поставка образцов и прототипов;
- Техническая поддержка проекта;
- Защита от снятия компонента с производства.



#### Как с нами связаться

**Телефон:** 8 (812) 309 58 32 (многоканальный)

**Факс:** 8 (812) 320-02-42

**Электронная почта:** [org@eplast1.ru](mailto:org@eplast1.ru)

**Адрес:** 198099, г. Санкт-Петербург, ул. Калинина, дом 2, корпус 4, литера А.