



PART NAME

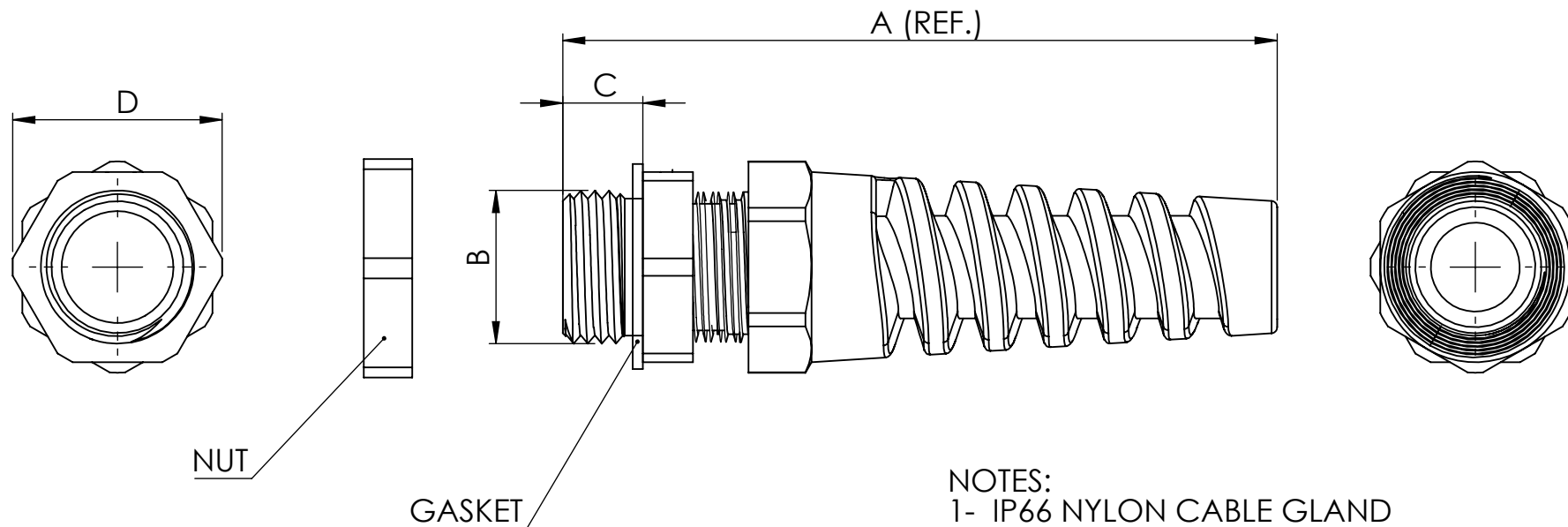
IPG SERIES - CABLE GLAND
BEND PROOF (SPIRAL EXTENSION) IP66

PART No.

IPG-2227-BPG THROUGH
IPG-22221-BPG

REV. DATE

3/24/15



NOTES:

- 1- IP66 NYLON CABLE GLAND
- 2- COLOR - LIGHT GRAY
- 3- DIMENSIONS ARE INCH[MM]
- 4- GASKET MATERIAL: NITRILE RUBBER
- 5- TOLERANCE ALL DIMENSIONS = +/- 0.01[.25]

| PART NUMBER | SIZE | WIRE DIA. | DIM A | DIM B | DIM C | DIM D |
|----------------|---------|------------------------|-------------|------------|-----------|------------|
| IPG-2227-BPG | PG-7 | 0.12[3] - 0.24[6] | 2.86[72.6] | 0.49[12.5] | 0.32[8.1] | 0.75[19.1] |
| IPG-2229-BPG | PG-9 | 0.16[4] - 0.31[7.9] | 2.84[72.1] | 0.60[15.2] | 0.32[8.1] | 0.94[23.8] |
| IPG-22211-BPG | PG-11 | 0.2[5] - 0.39[9.9] | 3.50[88.9] | 0.73[18.5] | 0.32[8.1] | 1.02[25.9] |
| IPG-222135-BPG | PG-13.5 | 0.24[6.1] - 0.47[11.9] | 3.90[99.1] | 0.80[20.3] | 0.35[8.9] | 1.13[28.7] |
| IPG-22216-BPG | PG-16 | 0.39[9.9] - 0.55[14] | 4.30[109.2] | 0.89[22.6] | 0.39[9.9] | 1.29[32.8] |
| IPG-22221-BPG | PG-21 | 0.51[12.9] - 0.7[18] | 4.85[123.2] | 1.11[28.2] | 0.39[9.9] | 1.54[39.1] |



Компания «ЭлектроПласт» предлагает заключение долгосрочных отношений при поставках импортных электронных компонентов на взаимовыгодных условиях!

Наши преимущества:

- Оперативные поставки широкого спектра электронных компонентов отечественного и импортного производства напрямую от производителей и с крупнейших мировых складов;
- Поставка более 17-ти миллионов наименований электронных компонентов;
- Поставка сложных, дефицитных, либо снятых с производства позиций;
- Оперативные сроки поставки под заказ (от 5 рабочих дней);
- Экспресс доставка в любую точку России;
- Техническая поддержка проекта, помощь в подборе аналогов, поставка прототипов;
- Система менеджмента качества сертифицирована по Международному стандарту ISO 9001;
- Лицензия ФСБ на осуществление работ с использованием сведений, составляющих государственную тайну;
- Поставка специализированных компонентов (Xilinx, Altera, Analog Devices, Intersil, Interpoint, Microsemi, Aeroflex, Peregrine, Syfer, Eurofarad, Texas Instrument, Miteq, Cobham, E2V, MA-COM, Hittite, Mini-Circuits, General Dynamics и др.);

Помимо этого, одним из направлений компании «ЭлектроПласт» является направление «Источники питания». Мы предлагаем Вам помощь Конструкторского отдела:

- Подбор оптимального решения, техническое обоснование при выборе компонента;
- Подбор аналогов;
- Консультации по применению компонента;
- Поставка образцов и прототипов;
- Техническая поддержка проекта;
- Защита от снятия компонента с производства.



Как с нами связаться

Телефон: 8 (812) 309 58 32 (многоканальный)

Факс: 8 (812) 320-02-42

Электронная почта: org@eplast1.ru

Адрес: 198099, г. Санкт-Петербург, ул. Калинина, дом 2, корпус 4, литера А.