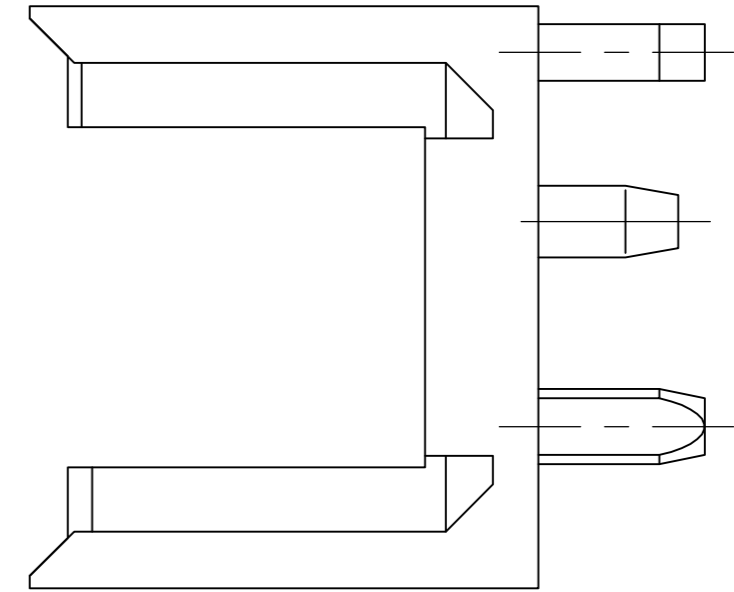
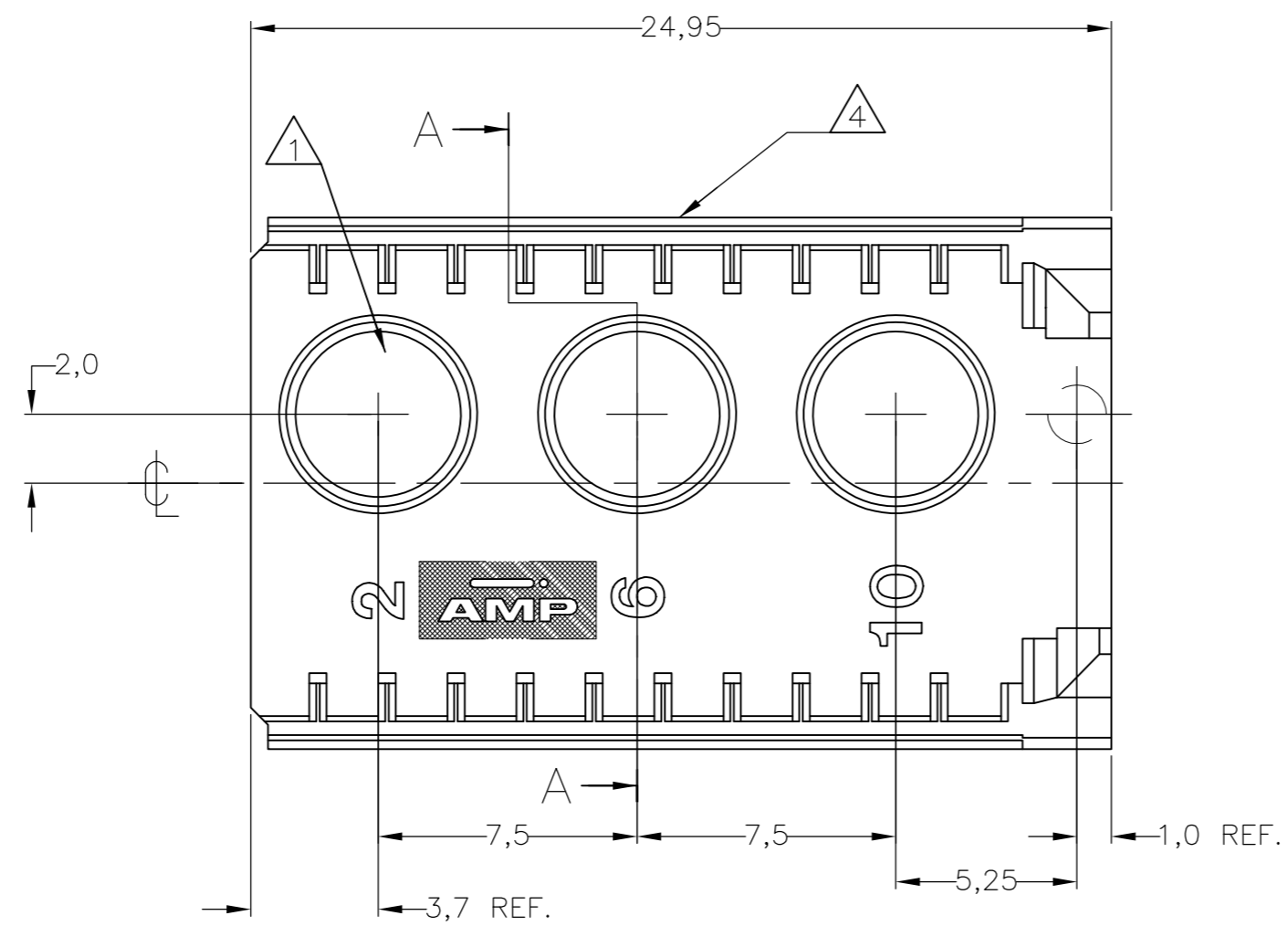
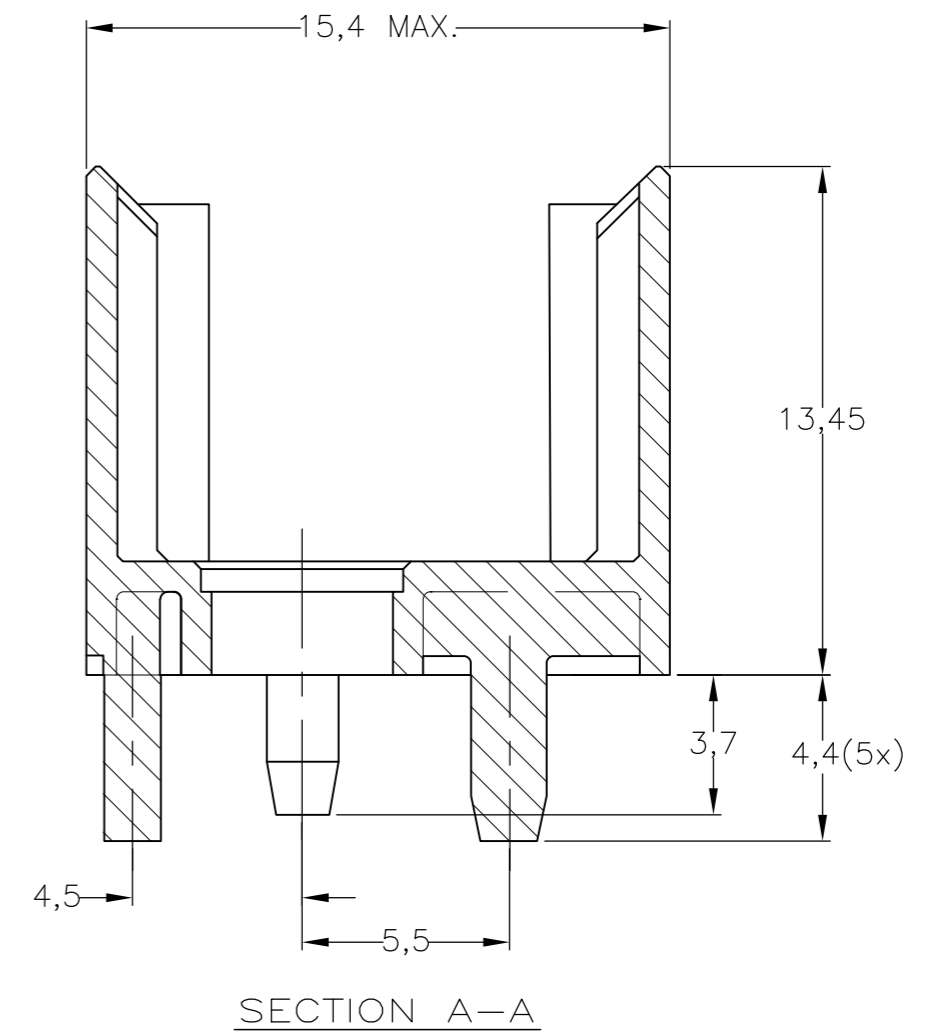
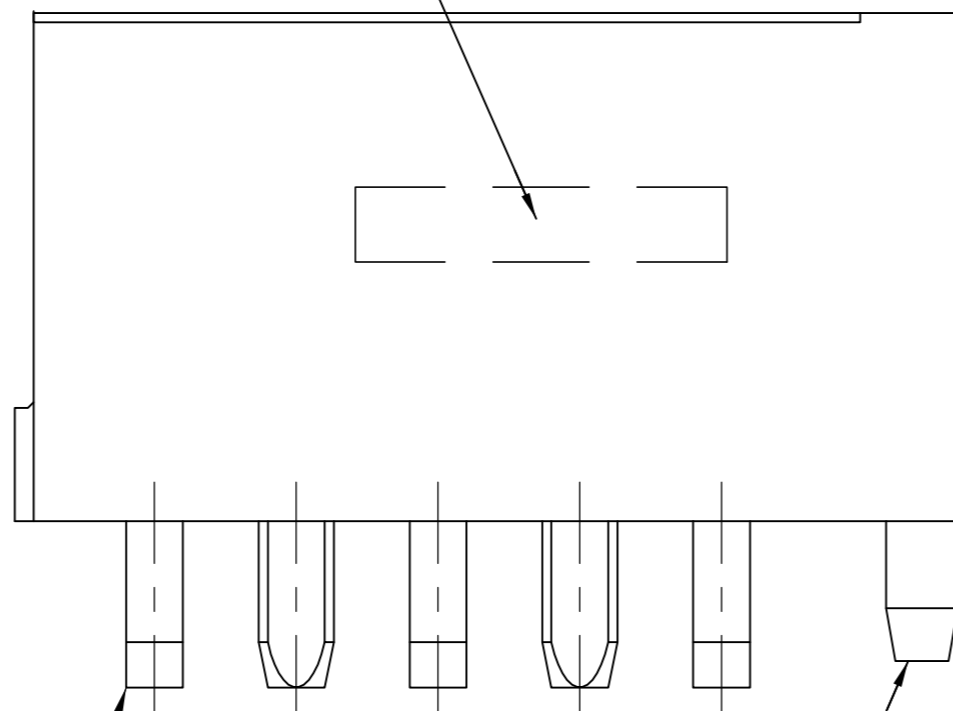


THIS DRAWING IS UNPUBLISHED. RELEASED FOR PUBLICATION  
 © COPYRIGHT - By - ALL RIGHTS RESERVED.

LOC	DIST	REVISIONS					
		P	LTR	DESCRIPTION	DATE	DWN	APVD
H	-	F		REVISED PER ECR-14-009289	22SEP14	FL	FY

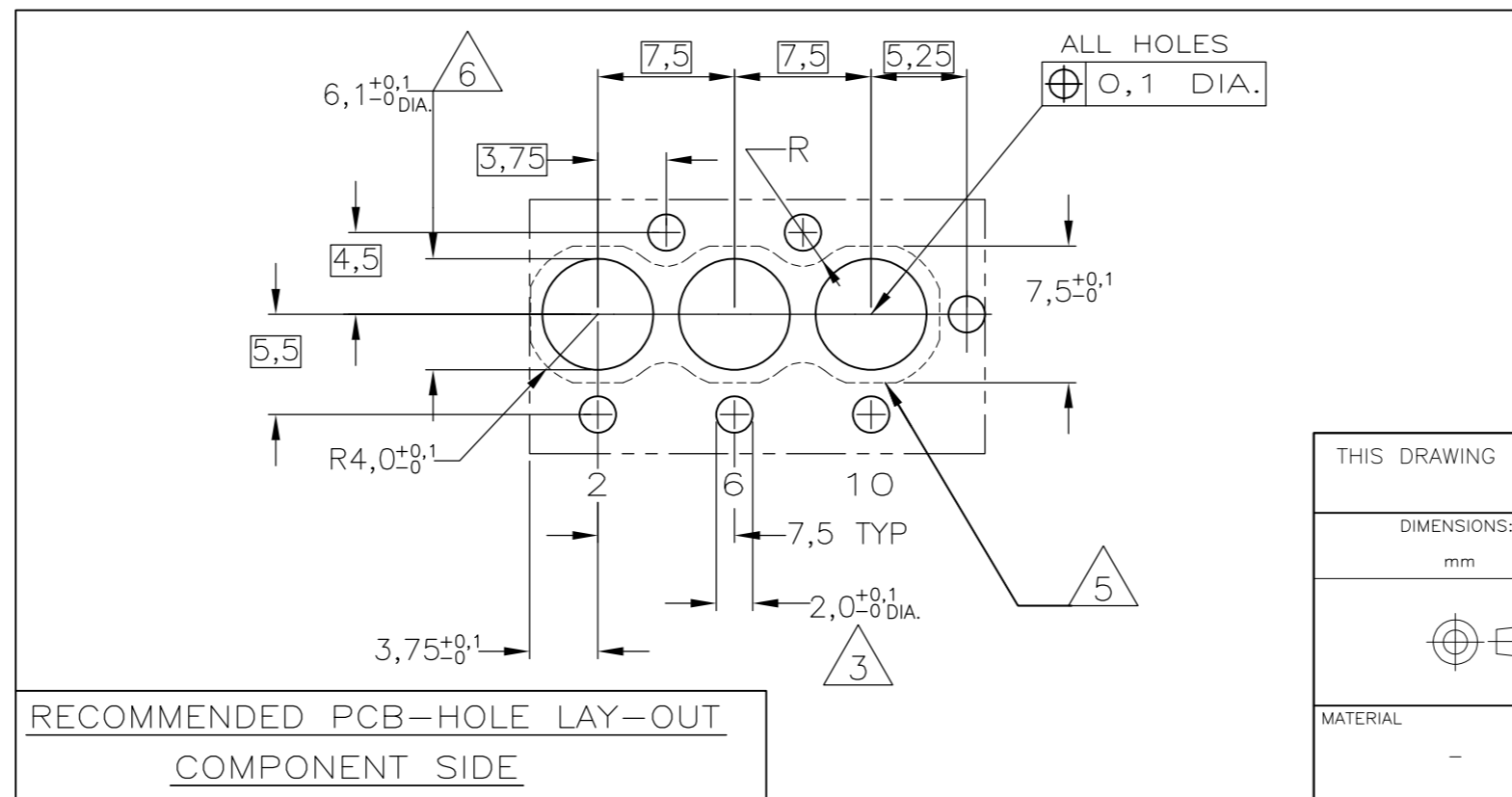


PRINTING AREA (AT OTHER SIDE)



NOTES:

- 1 CONTACT CAVITIES SUITABLE FOR 4,8 DIA. HIGH CURRENT, HIGH FREQUENCY OR FIBRE OPTIC CONTACTS AS PER DIN 41626 (SEE ALSO NOTE 5 AND 6).
- 2 MATERIAL HOUSING : GREY GLASSFILLED POLYESTER.
- 3 NOT PLATED-THROUGH HOLES (6x).
- 4 CONNECTOR PRINTED WITH PARTNUMBER AND DATECODE.
- 5 PATTERN FOR FIBRE OPTIC CONTACTS.
- 6 NOT PLATED-THROUGH HOLES; TO BE REPLACED BY 5,9<sup>+0,1</sup> DIA. PLATED-THROUGH HOLES IF STRAIGHT SOLDER CONTACTS ARE APPLIED.
- 7 BULK PACKED
- 8 PACKED IN TUBES
- 9 OBSOLETE PARTS: OBSOLETE CIS STREAMLINING PER D.RENAUD/D.SINISI



RECOMMENDED PCB-HOLE LAY-OUT  
 COMPONENT SIDE

THIS DRAWING IS A CONTROLLED DOCUMENT.		DWN S. MEEUWSEN 17 MAR 92	FINISH		MATERIAL		PARTNUMBER	
DIMENSIONS: mm		CHK B.MOOIJ 23 MAR 92	APVD L. v. SOEST 13 APR 92		NAME		TE Connectivity	
TOLERANCES UNLESS OTHERWISE SPECIFIED:		PRODUCT SPEC 108-19082	APPLICATION SPEC 114-19029		SIZE A2		CAGE CODE 00779	
MATERIAL		9-PLG ±	FINISH		DRAWING NO. C=100751		RESTRICTED TO	
		1-PLC ± ±0.2			SCALE		SHEET 1 OF 1	
		2-PLC ± ±0.2			CUSTOMER DRAWING		REV F	
		3-PLC ± ±0.2						
		4-PLC ± ±0.2						
		ANGLES ±						

9 OBSOLETE	-	400751-3	
-	-	400751-1	
FINISH		PARTNUMBER	
TE Connectivity		Z-PACK 2mm HM	
TE Connectivity		TYPE N MALE CONNECTOR HOUSING	
NAME		RESTRICTED TO	
108-19082		-	
114-19029		-	
WEIGHT		-	
CUSTOMER DRAWING		-	



Компания «ЭлектроПласт» предлагает заключение долгосрочных отношений при поставках импортных электронных компонентов на взаимовыгодных условиях!

Наши преимущества:

- Оперативные поставки широкого спектра электронных компонентов отечественного и импортного производства напрямую от производителей и с крупнейших мировых складов;
- Поставка более 17-ти миллионов наименований электронных компонентов;
- Поставка сложных, дефицитных, либо снятых с производства позиций;
- Оперативные сроки поставки под заказ (от 5 рабочих дней);
- Экспресс доставка в любую точку России;
- Техническая поддержка проекта, помощь в подборе аналогов, поставка прототипов;
- Система менеджмента качества сертифицирована по Международному стандарту ISO 9001;
- Лицензия ФСБ на осуществление работ с использованием сведений, составляющих государственную тайну;
- Поставка специализированных компонентов (Xilinx, Altera, Analog Devices, Intersil, Interpoint, Microsemi, Aeroflex, Peregrine, Syfer, Eurofarad, Texas Instrument, Miteq, Cobham, E2V, MA-COM, Hittite, Mini-Circuits, General Dynamics и др.);

Помимо этого, одним из направлений компании «ЭлектроПласт» является направление «Источники питания». Мы предлагаем Вам помощь Конструкторского отдела:

- Подбор оптимального решения, техническое обоснование при выборе компонента;
- Подбор аналогов;
- Консультации по применению компонента;
- Поставка образцов и прототипов;
- Техническая поддержка проекта;
- Защита от снятия компонента с производства.



#### Как с нами связаться

**Телефон:** 8 (812) 309 58 32 (многоканальный)

**Факс:** 8 (812) 320-02-42

**Электронная почта:** [org@eplast1.ru](mailto:org@eplast1.ru)

**Адрес:** 198099, г. Санкт-Петербург, ул. Калинина, дом 2, корпус 4, литера А.