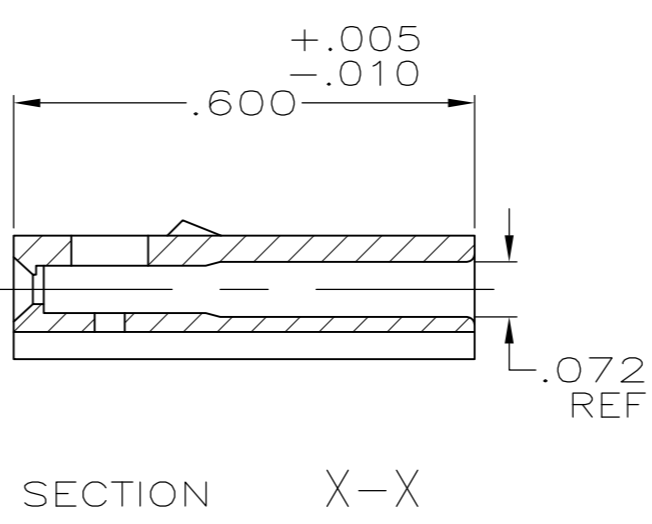
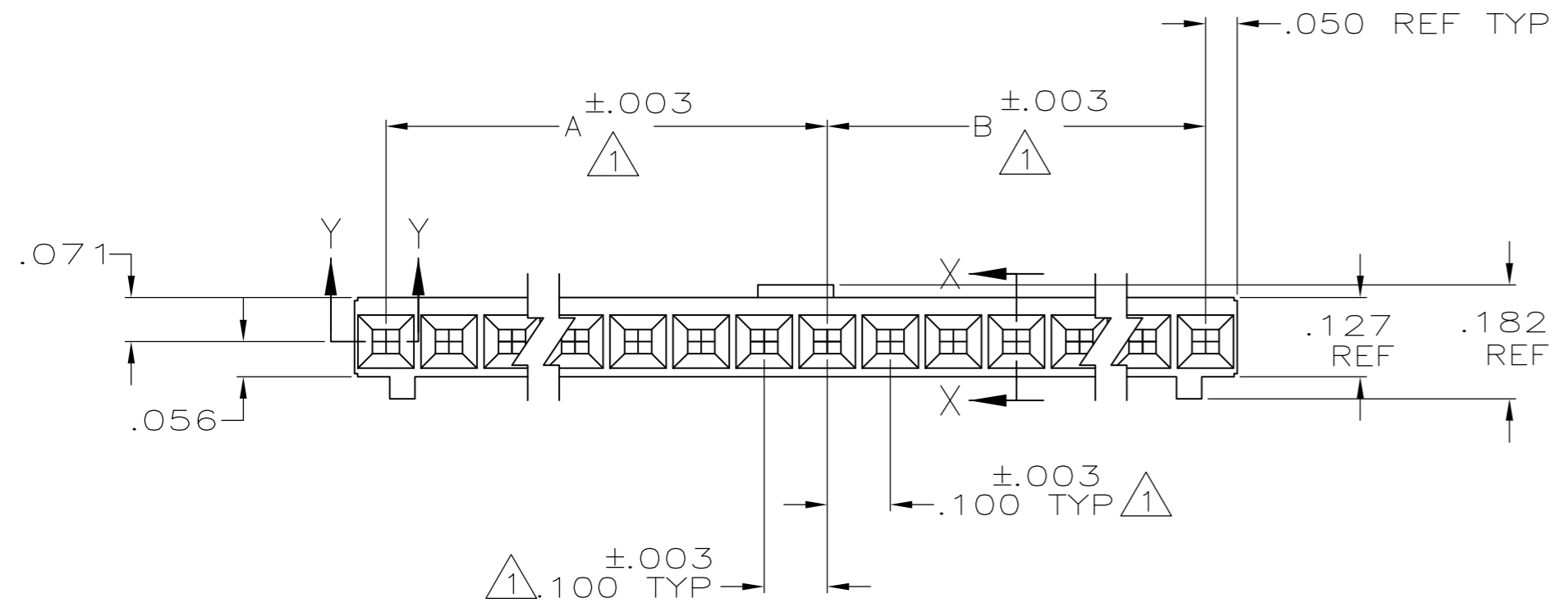
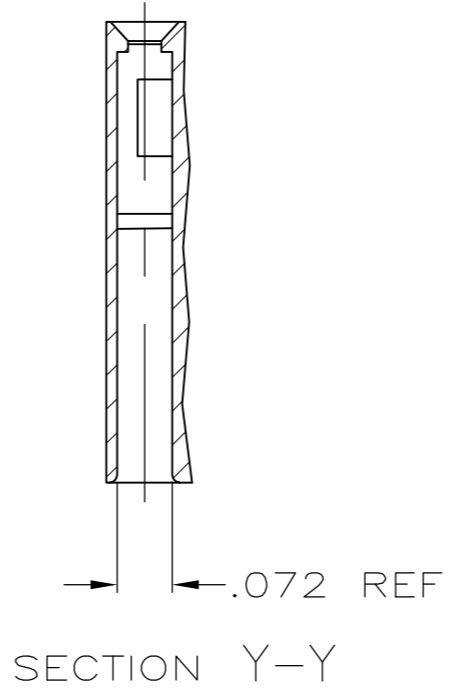
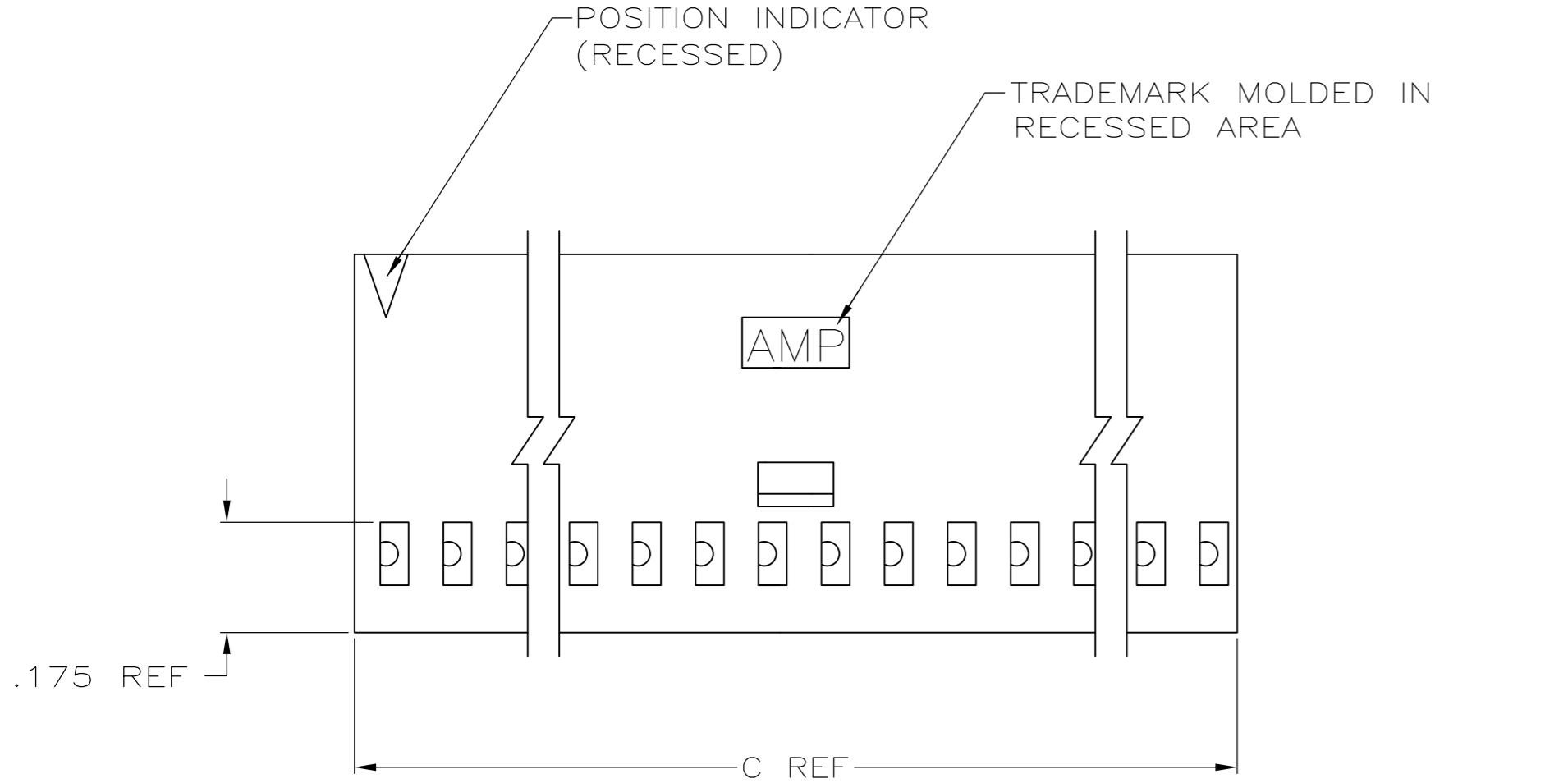


THIS DRAWING IS UNPUBLISHED. RELEASED FOR PUBLICATION
 © COPYRIGHT - By - ALL RIGHTS RESERVED.

LOC	DIST	REVISIONS			
P	LTR	DESCRIPTION	DATE	DWN	APVD
AD	39				
	N3	REVISED PER ECO-11-004587	11MAR11	RK	HMR



CAGE CODE	C	B	A	NO OF POS	PART NUMBER
3-102241-4	36	1.800	1.700	3.600	3-102241-4
3-102241-3	35	1.700	1.700	3.500	3-102241-3
3-102241-2	34	1.700	1.600	3.400	3-102241-2
3-102241-1	33	1.600	1.600	3.300	3-102241-1
3-102241-0	32	1.600	1.500	3.200	3-102241-0
2-102241-9	31	1.500	1.500	3.100	2-102241-9
2-102241-8	30	1.500	1.400	3.000	2-102241-8
2-102241-7	29	1.400	1.400	2.900	2-102241-7
2-102241-6	28	1.400	1.300	2.800	2-102241-6
2-102241-5	27	1.300	1.300	2.700	2-102241-5
2-102241-4	26	1.300	1.200	2.600	2-102241-4
2-102241-3	25	1.200	1.200	2.500	2-102241-3
2-102241-2	24	1.200	1.100	2.400	2-102241-2
2-102241-1	23	1.100	1.100	2.300	2-102241-1
2-102241-0	22	1.100	1.000	2.200	2-102241-0
1-102241-9	21	1.000	1.000	2.100	1-102241-9
1-102241-8	20	1.000	.900	2.000	1-102241-8
1-102241-7	19	.900	.900	1.900	1-102241-7
1-102241-6	18	.900	.800	1.800	1-102241-6
1-102241-5	17	.800	.800	1.700	1-102241-5
1-102241-4	16	.800	.700	1.600	1-102241-4
1-102241-3	15	.700	.700	1.500	1-102241-3
1-102241-2	14	.700	.600	1.400	1-102241-2
1-102241-1	13	.600	.600	1.300	1-102241-1
1-102241-0	12	.600	.500	1.200	1-102241-0
102241-9	11	.500	.500	1.100	102241-9
102241-8	10	.500	.400	1.000	102241-8
102241-7	9	.400	.400	.900	102241-7
102241-6	8	.400	.300	.800	102241-6
102241-5	7	.300	.300	.700	102241-5
102241-4	6	.300	.200	.600	102241-4
102241-3	5	.200	.200	.500	102241-3
102241-2	4	.200	.100	.400	102241-2
102241-1	3	.100	.100	.300	102241-1

- ① CAVITY LOCATION DIMENSIONS INCREASE IN INCREMENTS OF .100 TOLERANCE NON-CUMULATIVE
- 2 USE EXTRACTION TOOL 91052-1 TO REMOVE RECEPTACLE CONTACTS
- ③ OBSOLETE PARTS: OBSOLETE CIS STREAMLINING PER D.RENAUD/D.SINISI

THIS DRAWING IS A CONTROLLED DOCUMENT.

DWN: D FABIAN 8-2-78
 CHK: B WOLFE 10-27-78

TE Connectivity

CONN HOUSING, CRIMP SNAP-IN
 MOD IV, SINGLE ROW, .100
 CENTERS, WITH POLARIZATION AND DETENTS

SIZE: A2 CAGE CODE: 00779 DRAWING NO: C=102241

MATERIAL: GLASS FILLED NYLON, FLAME RETARDANT, COLOR: BLACK PER ASTM D4066

FINISH: -

WEIGHT: -

CUSTOMER DRAWING

SCALE: - SHEET: 1 OF 1 REV: N3



Компания «ЭлектроПласт» предлагает заключение долгосрочных отношений при поставках импортных электронных компонентов на взаимовыгодных условиях!

Наши преимущества:

- Оперативные поставки широкого спектра электронных компонентов отечественного и импортного производства напрямую от производителей и с крупнейших мировых складов;
- Поставка более 17-ти миллионов наименований электронных компонентов;
- Поставка сложных, дефицитных, либо снятых с производства позиций;
- Оперативные сроки поставки под заказ (от 5 рабочих дней);
- Экспресс доставка в любую точку России;
- Техническая поддержка проекта, помощь в подборе аналогов, поставка прототипов;
- Система менеджмента качества сертифицирована по Международному стандарту ISO 9001;
- Лицензия ФСБ на осуществление работ с использованием сведений, составляющих государственную тайну;
- Поставка специализированных компонентов (Xilinx, Altera, Analog Devices, Intersil, Interpoint, Microsemi, Aeroflex, Peregrine, Syfer, Eurofarad, Texas Instrument, Miteq, Cobham, E2V, MA-COM, Hittite, Mini-Circuits, General Dynamics и др.);

Помимо этого, одним из направлений компании «ЭлектроПласт» является направление «Источники питания». Мы предлагаем Вам помощь Конструкторского отдела:

- Подбор оптимального решения, техническое обоснование при выборе компонента;
- Подбор аналогов;
- Консультации по применению компонента;
- Поставка образцов и прототипов;
- Техническая поддержка проекта;
- Защита от снятия компонента с производства.



Как с нами связаться

Телефон: 8 (812) 309 58 32 (многоканальный)

Факс: 8 (812) 320-02-42

Электронная почта: org@eplast1.ru

Адрес: 198099, г. Санкт-Петербург, ул. Калинина, дом 2, корпус 4, литера А.