

4

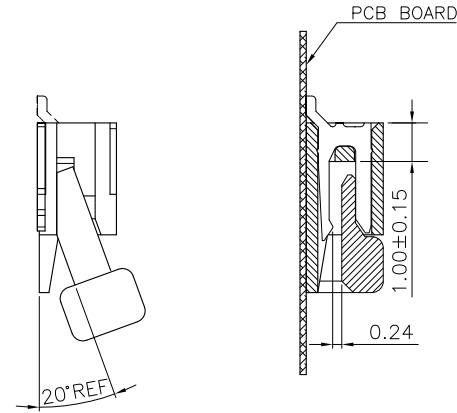
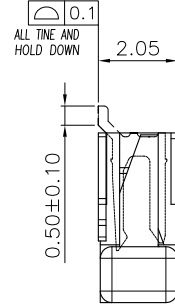
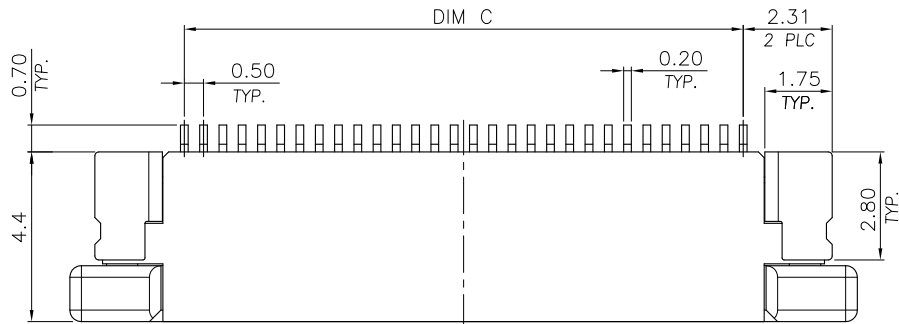
3

2

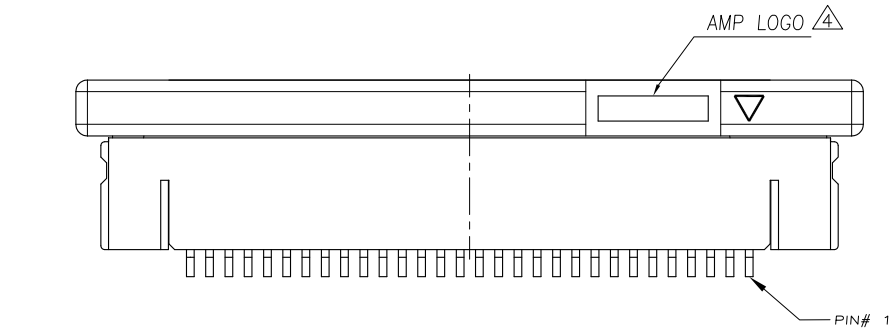
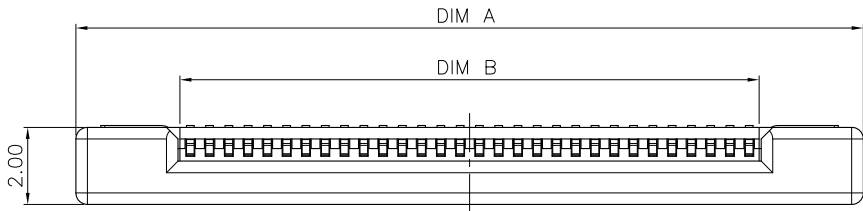
1

THIS DRAWING IS UNPUBLISHED. RELEASED FOR PUBLICATION  
COPYRIGHT BY TYCO ELECTRONICS CORPORATION. ALL RIGHTS RESERVED.

LOC	DIST	REVISIONS			
P	LTR	DESCRIPTION	DATE	DWN	APVD
DW	-	C	REVISED (ECR-13-003844)	04JUN13	JL WK



24.50	25.60	30.43	50	5-1775628-0
24.00	25.10	29.93	49	4-1775628-9
23.50	24.60	29.43	48	4-1775628-8
23.00	24.10	28.93	47	4-1775628-7
22.50	23.60	28.43	46	4-1775628-6
22.00	23.10	27.63	45	4-1775628-5
21.50	22.60	27.43	44	4-1775628-4
21.00	22.10	26.93	43	4-1775628-3
20.50	21.60	26.43	42	4-1775628-2
20.00	21.10	25.93	41	4-1775628-1
19.50	20.60	25.43	40	4-1775628-0
19.00	20.10	24.93	39	3-1775628-9
18.50	19.60	24.43	38	3-1775628-8
18.00	19.10	23.93	37	3-1775628-7
17.50	18.60	23.43	36	3-1775628-6
17.00	18.10	22.93	35	3-1775628-5
16.50	17.60	22.43	34	3-1775628-4
16.00	17.10	21.93	33	3-1775628-3
15.50	16.60	21.43	32	3-1775628-2
15.00	16.10	20.93	31	3-1775628-1
14.50	15.60	20.43	30	3-1775628-0
14.00	15.10	19.93	29	2-1775628-9
13.50	14.60	19.43	28	2-1775628-8
13.00	14.10	18.93	27	2-1775628-7
12.50	13.60	18.43	26	2-1775628-6
12.00	13.10	17.93	25	2-1775628-5
11.50	12.60	17.43	24	2-1775628-4
11.00	12.10	16.93	23	2-1775628-3
10.50	11.60	16.43	22	2-1775628-2
10.00	11.10	15.93	21	2-1775628-1
9.50	10.60	15.43	20	2-1775628-0
9.00	10.10	14.93	19	1-1775628-9
8.50	9.60	14.43	18	1-1775628-8
8.00	9.10	13.93	17	1-1775628-7
7.50	8.60	13.43	16	1-1775628-6
7.00	8.10	12.93	15	1-1775628-5
6.50	7.60	12.43	14	1-1775628-4
6.00	7.10	11.93	13	1-1775628-3
5.50	6.60	11.43	12	1-1775628-2
5.00	6.10	10.93	11	1-1775628-1
4.50	5.60	10.43	10	1-1775628-0
4.00	5.10	9.93	09	0-1775628-9
3.50	4.60	9.43	08	0-1775628-8
3.00	4.10	8.93	07	0-1775628-7
2.50	3.60	8.43	06	0-1775628-6
2.00	3.10	7.93	05	0-1775628-5
C	B	A	POS.	PART NUMBER
DIMENSIONS				



NOTES:

1. MATERIAL:

- 1.1 HOUSING: THERMOPLASTIC (LCP), UL94V-0; COLOR: BLACK.
- 1.2 ACTUATOR: THERMOPLASTIC (PA 6T), UL94V-0; COLOR: IVORY.
- 1.3 CONTACTS: PHOSPHOR BRONZE.
- 1.4 HOLD DOWN: PHOSPHOR BRONZE.

2. FINISH:

- 2.1 CONTACT: GOLD FLASH PLATING OVER ALL, 1.27um (50u") MIN. NICKEL UNDERPLATING OVERALL.
- 2.2 HOLD DOWN: 2.54um (100u") MIN. BRIGHT TIN PLATING OVER, 1.27um (50u") MIN NICKEL UNDERPLATING OVERALL.

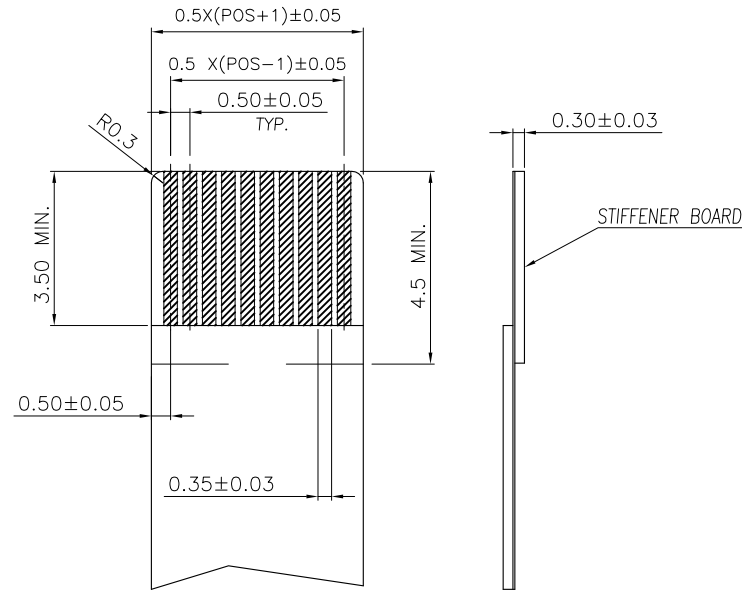
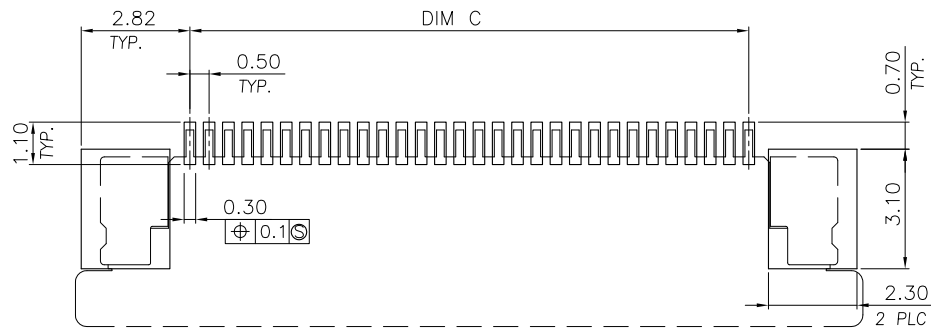
3. REFLOW SOLDER CAPABLE TO 260°C PER TE TEST SPEC. 109-201, CONDITION B.

WITHOUT AMP LOGO FOR 12 POSITION UNDER.

THIS DRAWING IS A CONTROLLED DOCUMENT.		DWN J. LAI 15APR2009	TE Connectivity													
DIMENSIONS: MM		CHK S. CHIEN 15APR2009														
TOLERANCES UNLESS OTHERWISE SPECIFIED:		APVD W. KODAMA 15APR2009	NAME													
<table border="0"> <tr><td>0 PLC</td><td>± -</td></tr> <tr><td>1 PLC</td><td>± 0.35</td></tr> <tr><td>2 PLC</td><td>± 0.25</td></tr> <tr><td>3 PLC</td><td>± -</td></tr> <tr><td>4 PLC</td><td>± -</td></tr> <tr><td>ANGLES</td><td>± -</td></tr> </table>		0 PLC	± -	1 PLC	± 0.35	2 PLC	± 0.25	3 PLC	± -	4 PLC	± -	ANGLES	± -	PRODUCT SPEC 108-57523	FPC CONNECTOR, 0.5mm PITCH BOTTOM CONTACT, SMT TYPE	
0 PLC	± -															
1 PLC	± 0.35															
2 PLC	± 0.25															
3 PLC	± -															
4 PLC	± -															
ANGLES	± -															
MATERIAL SEE NOTE		QUALIFICATION TEST REPORT 501-57598	WEIGHT -	RESTRICTED TO -												
FINISH SEE NOTE		CUSTOMER DRAWING	SIZE A3	CAGE CODE 00779												
		SCALE -	DRAWING NO C=1775628	SHEET 1 OF 3												
				REV C												

THIS DRAWING IS UNPUBLISHED. RELEASED FOR PUBLICATION  
 © COPYRIGHT BY TYCO ELECTRONICS CORPORATION. ALL RIGHTS RESERVED.

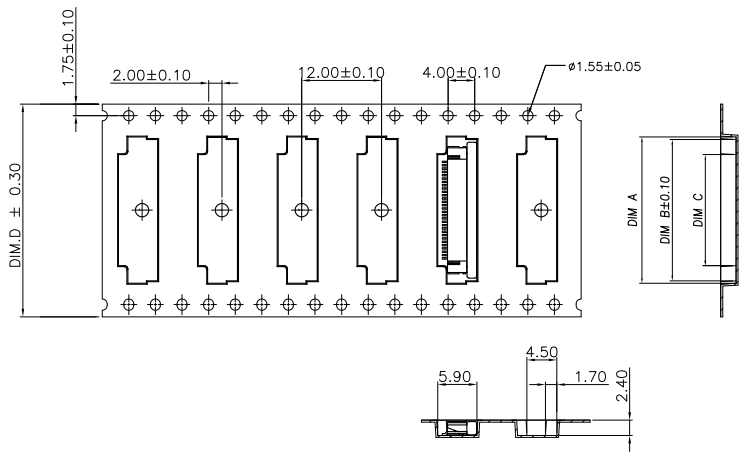
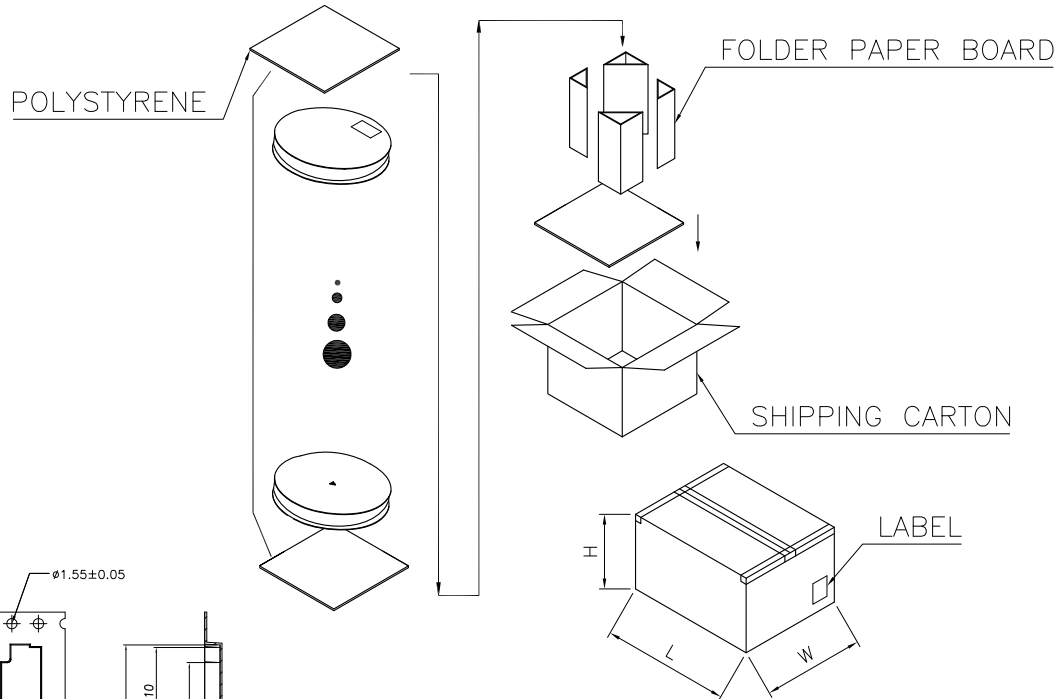
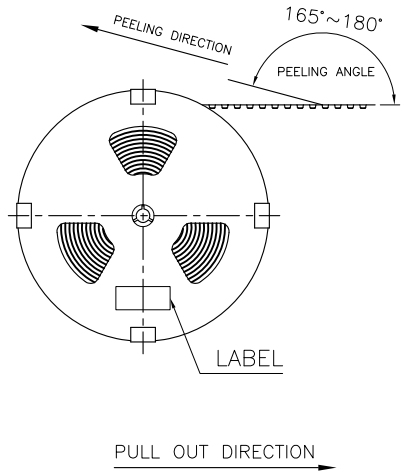
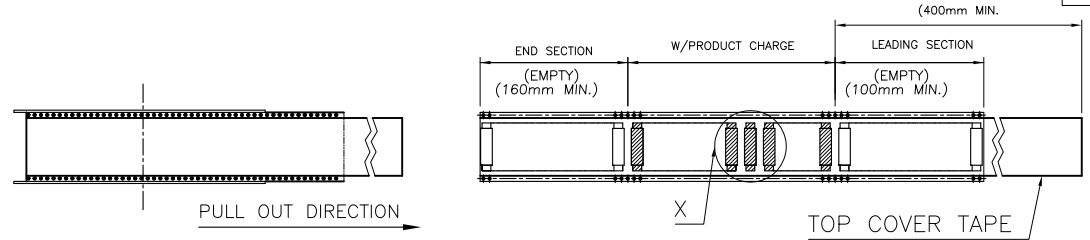
LOC	DIST	REVISIONS			
P	LTR	DESCRIPTION	DATE	DWN	APVD
DW	—	SEE SHEET 1			



THIS DRAWING IS A CONTROLLED DOCUMENT.		DWN		TE Connectivity	
DIMENSIONS: MM		CHK			
		TOLERANCES UNLESS OTHERWISE SPECIFIED:		NAME	
0 PLC ± -		1 PLC ± -		FPC CONNECTOR, 0.5mm PITCH	
2 PLC ± -		2 PLC ± -		BOTTOM CONTACT, SMT TYPE	
3 PLC ± -		3 PLC ± -		PRODUCT SPEC	
4 PLC ± -		4 PLC ± -		QUALIFICATION TEST REPORT	
ANGLES ± -		APVD		SIZE	
MATERIAL SEE NOTE		FINISH SEE NOTE		CAGE CODE	
				DRAWING NO	
				A3 00779	
				G=1775628	
				RESTRICTED TO	
				—	
				SCALE	
				—	
				SHEET	
				2 OF 3	
				REV	
				C	
				CUSTOMER DRAWING	

THIS DRAWING IS UNPUBLISHED. RELEASED FOR PUBLICATION  
 © COPYRIGHT BY TYCO ELECTRONICS CORPORATION. ALL RIGHTS RESERVED.

LOC	DIST	REVISIONS		
DW	—	P	LTR	DATE
		DESCRIPTION		DWN
		SEE SHEET 1.		APVD



PPQ (PCS/REEL)	APQ (PCS/CARTON)	44.00	26.70	30.55	31.50	50
		44.00	26.20	30.05	31.00	49
12000	2000	44.00	25.70	29.55	30.50	48
		44.00	25.20	29.05	30.00	47
		44.00	24.70	28.55	29.50	46
		44.00	24.20	28.05	29.00	45
		44.00	23.70	27.55	28.50	44
		44.00	23.20	27.05	28.00	43
		44.00	22.70	26.55	27.50	42
		44.00	22.20	26.05	27.00	41
		44.00	21.70	25.55	26.50	40
		44.00	21.20	25.05	26.00	39
		44.00	20.70	24.55	25.50	38
		44.00	20.20	24.05	25.00	37
20000	16000	44.00	19.70	23.55	24.50	36
		44.00	19.20	23.05	24.00	35
		44.00	18.70	22.55	23.50	34
		44.00	18.20	22.05	23.00	33
		44.00	17.70	21.55	22.50	32
		44.00	17.20	21.05	22.00	31
		32.00	16.70	20.55	21.50	30
		32.00	16.20	20.05	21.00	29
		32.00	15.70	19.55	20.50	28
		32.00	15.20	19.05	20.00	27
		32.00	14.70	18.55	19.50	26
		32.00	14.20	18.05	19.00	25
20000	16000	32.00	13.70	17.55	18.50	24
		32.00	13.20	17.05	18.00	23
		32.00	12.70	16.55	17.50	22
		32.00	12.20	16.05	17.00	21
		24.00	11.70	15.55	16.50	20
		24.00	11.20	15.05	16.00	19
		24.00	10.70	14.55	15.50	18
		24.00	10.20	14.05	15.00	17
		24.00	9.70	13.55	14.50	16
		24.00	9.20	13.05	14.00	15
		24.00	8.70	12.55	13.50	14
		24.00	8.20	12.05	13.00	13
20000	16000	24.00	7.70	11.55	12.50	12
		24.00	7.20	11.05	12.00	11
		24.00	6.70	10.55	11.50	10
		24.00	6.20	10.05	11.00	09
		24.00	5.70	9.55	10.50	08
		24.00	5.20	9.05	10.00	07
		24.00	4.70	8.55	9.50	06
		24.00	4.20	8.05	9.00	05
DIMENSIONS		D	C	B	A	POS.

THIS DRAWING IS A CONTROLLED DOCUMENT.

DIMENSIONS: MM	TOLERANCES UNLESS OTHERWISE SPECIFIED:	DWN	—
0 PLC	± —	CHK	—
1 PLC	± —	APVD	—
2 PLC	± —	PRODUCT SPEC	—
3 PLC	± —	APPLICATION SPEC	—
4 PLC	± —	WEIGHT	—
ANGLES	± —	CUSTOMER DRAWING	—
MATERIAL	FINISH	SCALE	—

**STE** TE Connectivity

FPC CONNECTOR, 0.5mm PITCH  
BOTTOM CONTACT, SMT TYPE

SIZE: A3 CAGE CODE: 00779 DRAWING NO: C=1775628 RESTRICTED TO: —

SHEET 3 OF 3 REV C



Компания «ЭлектроПласт» предлагает заключение долгосрочных отношений при поставках импортных электронных компонентов на взаимовыгодных условиях!

Наши преимущества:

- Оперативные поставки широкого спектра электронных компонентов отечественного и импортного производства напрямую от производителей и с крупнейших мировых складов;
- Поставка более 17-ти миллионов наименований электронных компонентов;
- Поставка сложных, дефицитных, либо снятых с производства позиций;
- Оперативные сроки поставки под заказ (от 5 рабочих дней);
- Экспресс доставка в любую точку России;
- Техническая поддержка проекта, помощь в подборе аналогов, поставка прототипов;
- Система менеджмента качества сертифицирована по Международному стандарту ISO 9001;
- Лицензия ФСБ на осуществление работ с использованием сведений, составляющих государственную тайну;
- Поставка специализированных компонентов (Xilinx, Altera, Analog Devices, Intersil, Interpoint, Microsemi, Aeroflex, Peregrine, Syfer, Eurofarad, Texas Instrument, Miteq, Cobham, E2V, MA-COM, Hittite, Mini-Circuits, General Dynamics и др.);

Помимо этого, одним из направлений компании «ЭлектроПласт» является направление «Источники питания». Мы предлагаем Вам помощь Конструкторского отдела:

- Подбор оптимального решения, техническое обоснование при выборе компонента;
- Подбор аналогов;
- Консультации по применению компонента;
- Поставка образцов и прототипов;
- Техническая поддержка проекта;
- Защита от снятия компонента с производства.



#### Как с нами связаться

**Телефон:** 8 (812) 309 58 32 (многоканальный)

**Факс:** 8 (812) 320-02-42

**Электронная почта:** [org@eplast1.ru](mailto:org@eplast1.ru)

**Адрес:** 198099, г. Санкт-Петербург, ул. Калинина, дом 2, корпус 4, литера А.