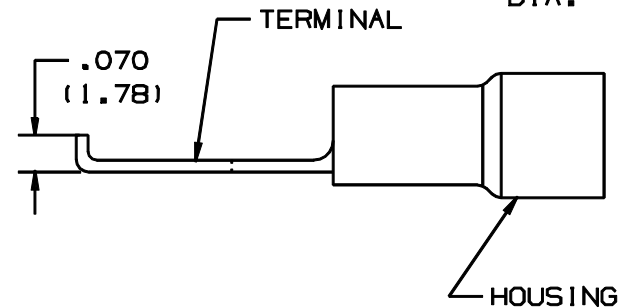
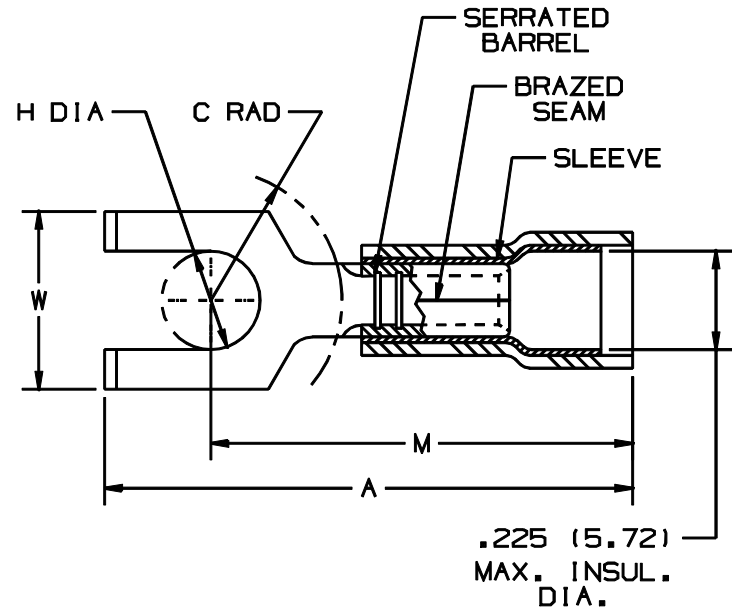


THIS COPY IS PROVIDED ON A RESTRICTED BASIS AND IS NOT TO BE USED IN ANY WAY DETRIMENTAL TO THE INTERESTS OF PANDUIT CORP.

| PANDUIT PART NUMBER | STUD SIZE | DIMENSIONS in. | | | | |
|---------------------|-----------|-----------------|---------------|---------------|----------------|---------------|
| | | A $\pm .04$ | W $\pm .010$ | C $\pm .015$ | M $\pm .04$ | H $\pm .010$ |
| PN10-8FF | #8 | 1.05 (26.67) | .37 (9.40) | .28 (7.11) | .80 (20.32) | .17 (4.32) |
| PN10-10FF | #10 | 1.05 (26.67) | .37 (9.40) | .28 (7.11) | .80 (20.32) | .20 (5.08) |

NOTES:

1. U.L. LISTED AND CSA CERTIFIED FOR:
 - A. 600V MAX BUILDING WIRE (1000V MAX IN SIGNS, FIXTURES, AND LUMINAIRES)
 - B. #14-10 AWG SOLID OR STRANDED COPPER WIRE WITH THE CT-550 INSTALLATION TOOL
 - C. #12-10 AWG STRANDED AND #12 AWG SOLID COPPER WIRE WITH THE CT-1550 AND CT-1551 INSTALLATION TOOLS
 - D. #12-10 AWG SOLID OR STRANDED COPPER WIRE WITH THE CT-100 INSTALLATION TOOL
 - E. 221°F (105°C) MAX TEMP RATING
2. MATERIAL:
 - A. STAMPING: .04" (1.02) THK COPPER, TIN PLATED
 - B. HOUSING: NYLON, YELLOW
 - C. SLEEVE: BRASS, TIN PLATED
3. STRIP LENGTH: $9/32 +1/32 -0$
4. PACKAGE QUANTITY:
 - L=50
 - D=500



LISTED
587H
E52164



CERTIFIED
LR31212

5. DIMENSIONS IN BRACKETS ARE IN INCHES

A41241_07

| | | | | | | | | | | |
|-----|------|-----|-----|--|-------|------|-----|-----------------|--|-----------------------|
| 07 | 1/01 | KMD | | CAD FILE SPEC. WAS N41241AA_PCD_06 | | | | | PANDUIT CORP. TINLEY PARK, ILLINOIS | |
| 06 | 5/99 | ED | | UPDATED "A" & "M" DIM.S, AND MODIFIED DIMENSIONAL TOLERANCES | 07661 | | | | | |
| | | | | FILESPEC WAS: A41241_05 | | | | | #12-10 BARREL NYLON INSUL. FLANGED FORK, .225 (5.72) MAX. WIRE INSUL. DIA. | |
| 05 | 5/97 | TM | | UPDATED ALL NOTES AND "A" DIMS FILESPEC WAS A41241A | 05826 | LA | DBH | | | |
| REV | DATE | BY | CHK | DESCRIPTION | ECN# | CUST | PM | DRAWN BY DAW | SCALE NONE | DRAWING NO. A41241 |



Компания «ЭлектроПласт» предлагает заключение долгосрочных отношений при поставках импортных электронных компонентов на взаимовыгодных условиях!

Наши преимущества:

- Оперативные поставки широкого спектра электронных компонентов отечественного и импортного производства напрямую от производителей и с крупнейших мировых складов;
- Поставка более 17-ти миллионов наименований электронных компонентов;
- Поставка сложных, дефицитных, либо снятых с производства позиций;
- Оперативные сроки поставки под заказ (от 5 рабочих дней);
- Экспресс доставка в любую точку России;
- Техническая поддержка проекта, помощь в подборе аналогов, поставка прототипов;
- Система менеджмента качества сертифицирована по Международному стандарту ISO 9001;
- Лицензия ФСБ на осуществление работ с использованием сведений, составляющих государственную тайну;
- Поставка специализированных компонентов (Xilinx, Altera, Analog Devices, Intersil, Interpoint, Microsemi, Aeroflex, Peregrine, Syfer, Eurofarad, Texas Instrument, Miteq, Cobham, E2V, MA-COM, Hittite, Mini-Circuits, General Dynamics и др.);

Помимо этого, одним из направлений компании «ЭлектроПласт» является направление «Источники питания». Мы предлагаем Вам помощь Конструкторского отдела:

- Подбор оптимального решения, техническое обоснование при выборе компонента;
- Подбор аналогов;
- Консультации по применению компонента;
- Поставка образцов и прототипов;
- Техническая поддержка проекта;
- Защита от снятия компонента с производства.



Как с нами связаться

Телефон: 8 (812) 309 58 32 (многоканальный)

Факс: 8 (812) 320-02-42

Электронная почта: org@eplast1.ru

Адрес: 198099, г. Санкт-Петербург, ул. Калинина, дом 2, корпус 4, литера А.