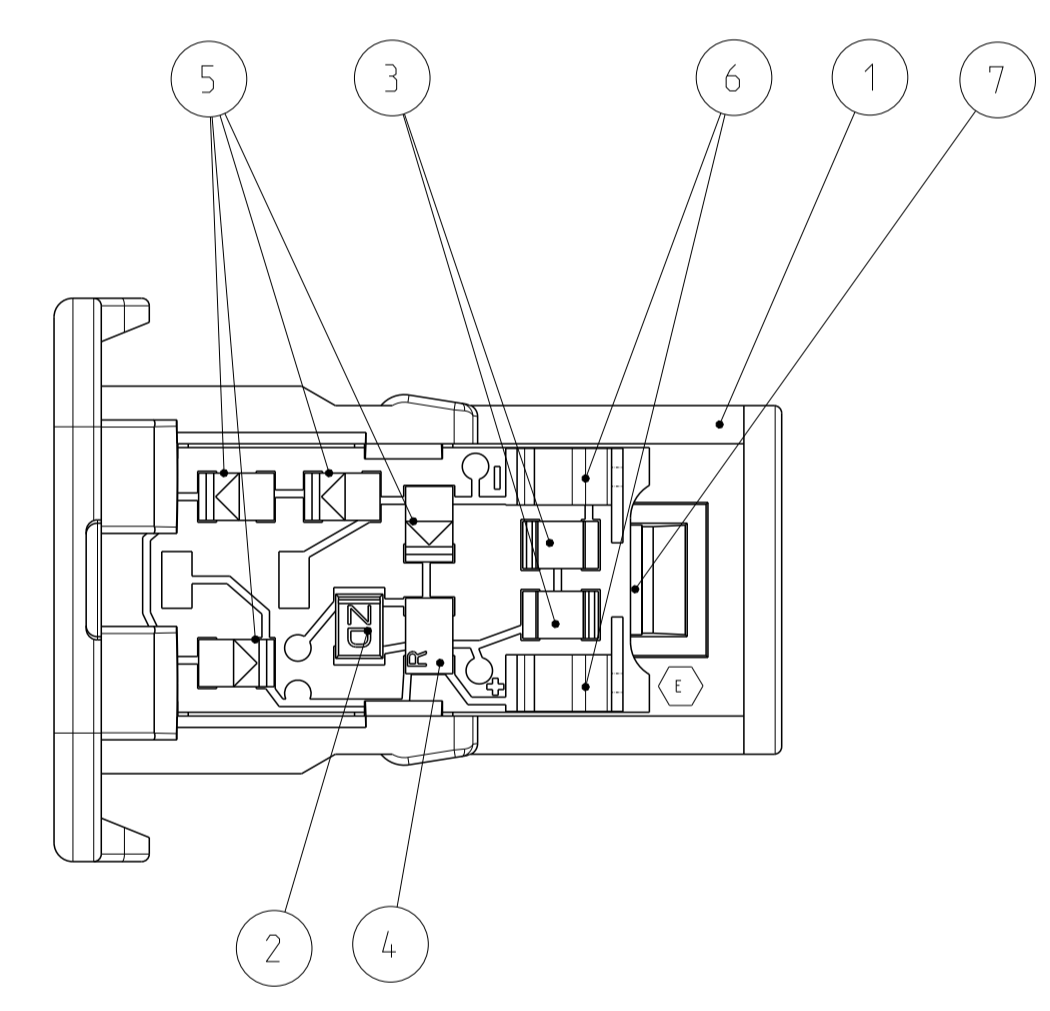
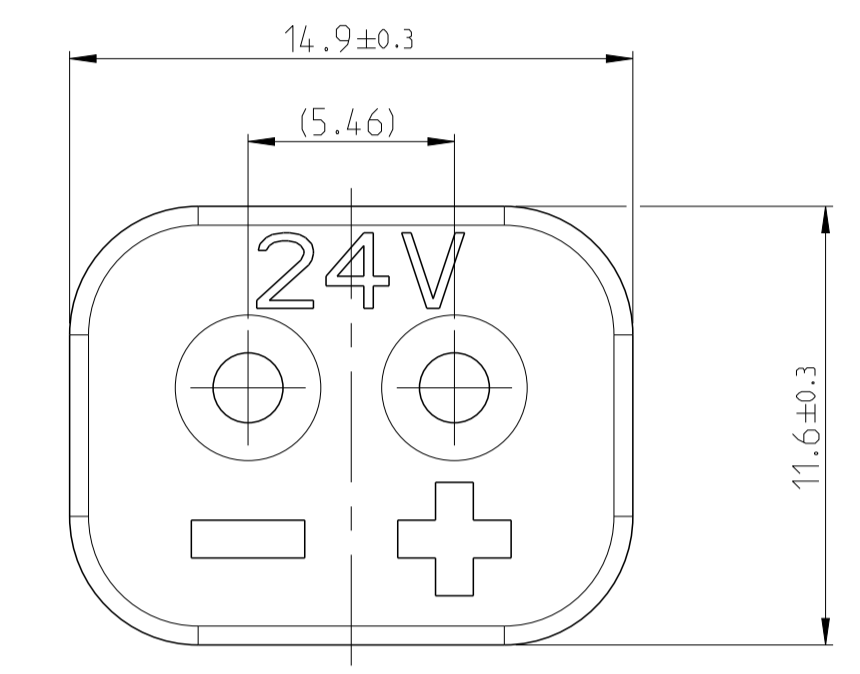
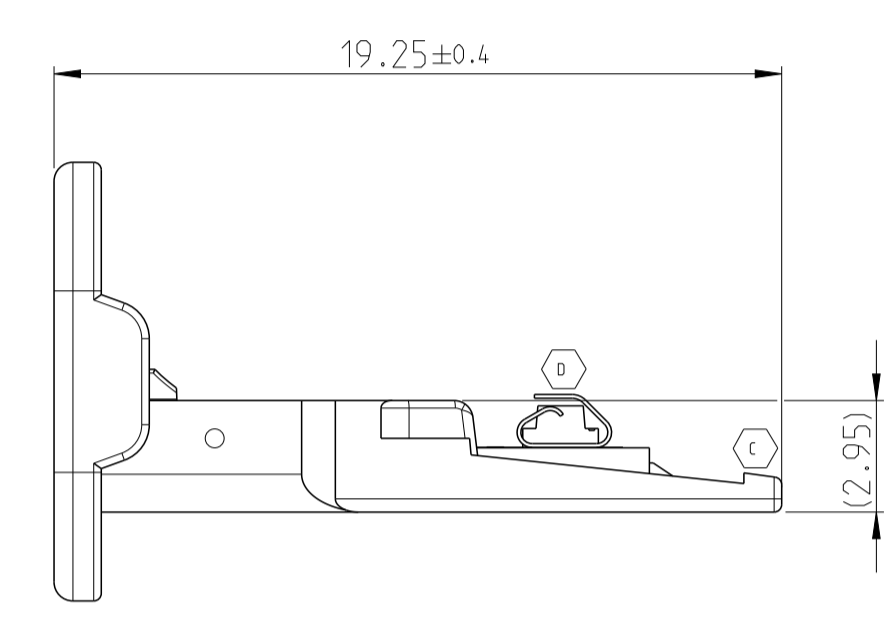
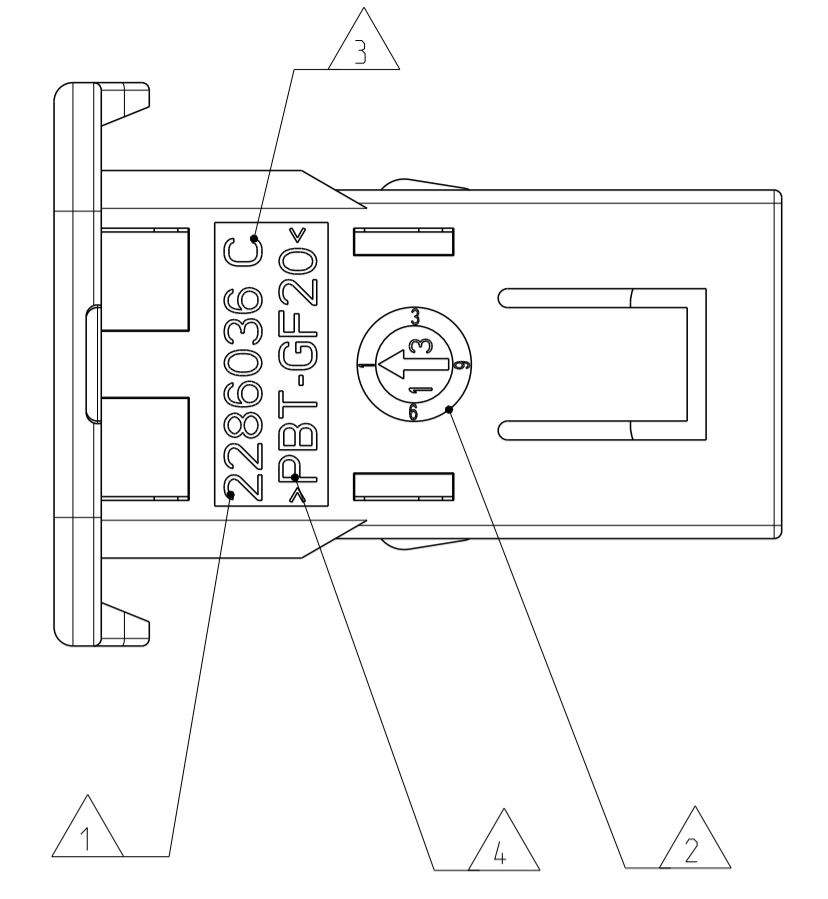
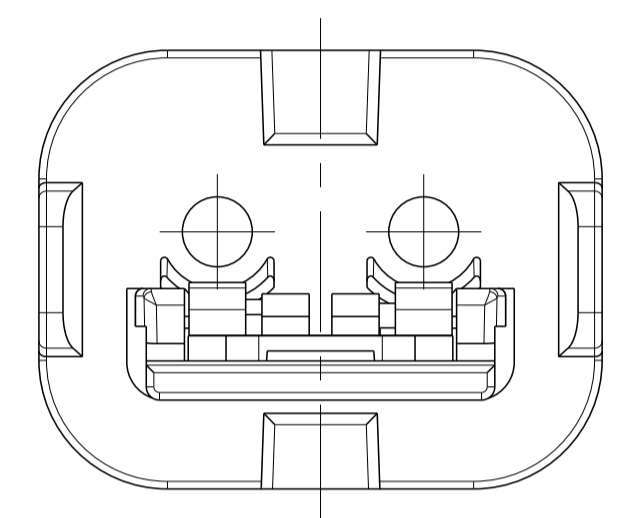
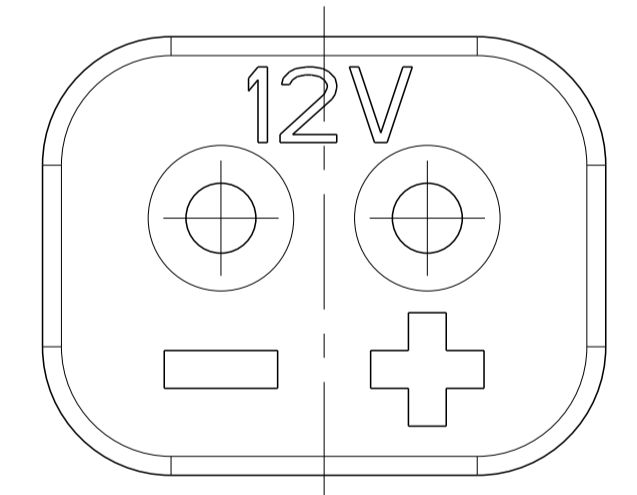


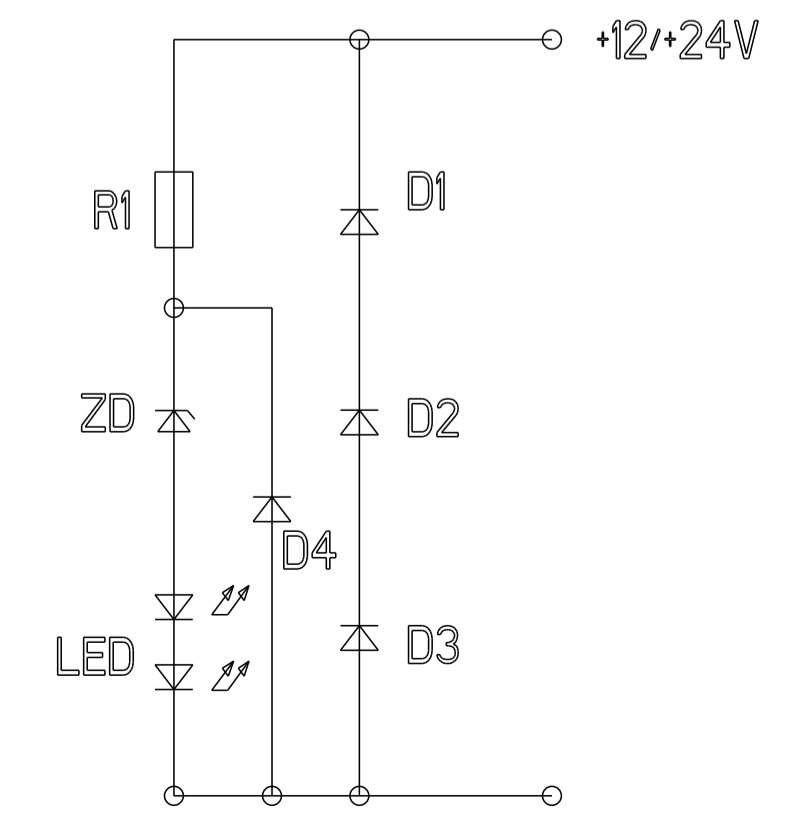
AS SHOWN 0-2286014-1
 wie gezeigt



AS SHOWN 0-2286014-2
 wie gezeigt



WIRING DIAGRAM FOR 0-2236711-1/-2 AS SHOWN
 VARIANT 1 (12V / 24V DC)
 Schaltplan Variante 1

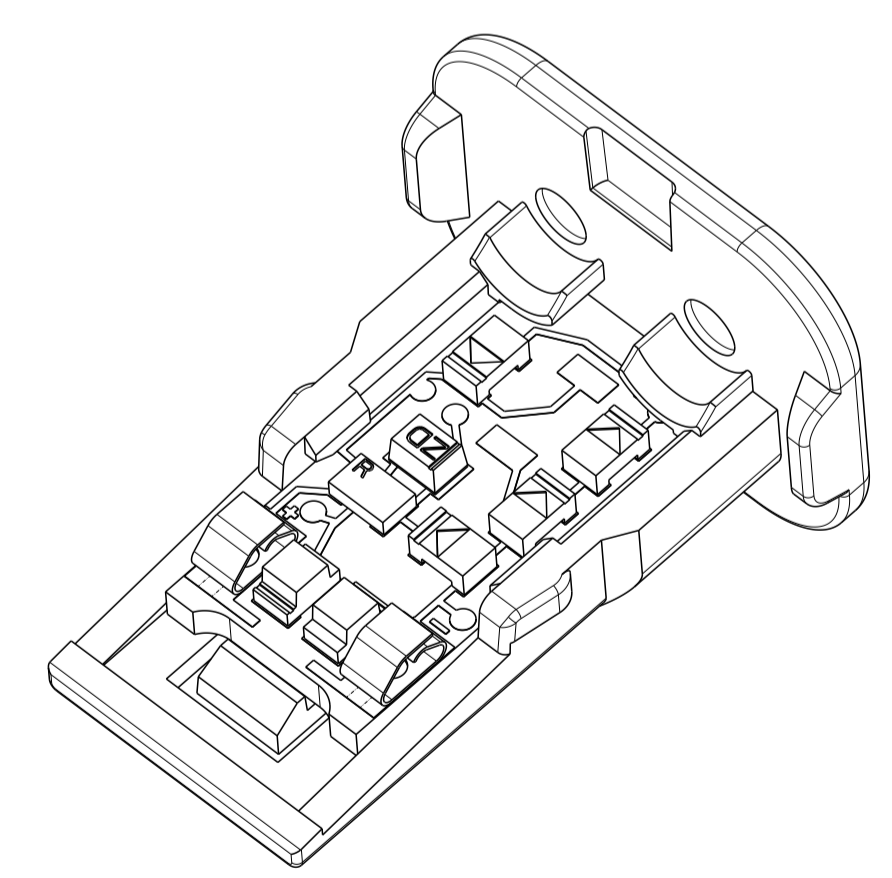


NOTES
 Bemerkungen

- 1 TE COMPONENT PART NO.
TE Bauteile Nr.
- 2 DATE CLOCK OF THE SINGLE PART
Datumsuhr der Einzelteile
- 3 LETTER-INSERT FOR THE REVISION STATUS OF THE COMPONENT MOULD
Schriftsatz fuer Aenderungszustand des Bauteil Werkzeuges
- 4 MATERIAL MARKING
Werkstoffkennzeichnung
- 5 SUITABLE COUNTERPART DT06-2S (LED), SEE DRAWING: 2286003
passendes Gegenstueck DT06-2S (LED), siehe Zeichnung: 2286003
- 6 MALFUNCTION CAUSED BY LAQUER IS NOT COVERED BY TE WARRANTY
Funktionsbeeinträchtigung durch Lackieren, liegt nicht im Einfluss und Gewährleistungsumfang von TE
- 7 PLASTIC TRAY (ESD PROTECTED) PACKAGING IN CORRUGATED BOX
Produkttraeger (ESD sicher) im Versandkarton

LOC	DIST	REVISIONS			
A1	-	REV	DATE	BY	APPV
PROJECT NO.: PBJ-12-5824		B1	29JAN2015	DR	CF
		C	05MAR2015	CS	CF
		D	12MAY2015	CS	CF
		E	17JUN2015	CS	CF

REV.	POS.	QTY	MATERIAL	COLOUR	DESCRIPTION	ITEM			
12V VERSION	7	1	-	-	PCB LAMINATE Leiterplatte	2			
	6	2	-	SILVER silber	TYP: SMD SPRING CONTACT SMD Federkontakt				
	5	4	-	-	SMD DIODE TS4148 TYP: 0805				
	4	1	-	-	RESISTOR R120Ω, TYP 0805 Widerstand R120Ω, TYP 0805				
	3	2	-	RED rot	SMD-LED (RED) TYP: 0805				
	2	1	-	-	Zener Diode; 6V; TYP: 0805				
	1	1	-	PBT-GF20	YELLOW gelb		TPA (WEDGE) Verriegelungskeil		
24V VERSION	7	1	-	-	PCB LAMINATE Leiterplatte	1			
	6	2	-	SILVER silber	TYP: SMD SPRING CONTACT SMD Federkontakt				
	5	4	-	-	SMD DIODE TS4148 TYP: 0805				
	4	1	-	-	RESISTOR R120Ω, TYP 0805 Widerstand R120Ω, TYP 0805				
	3	2	-	RED rot	SMD-LED, (RED) TYP: 0805				
	2	1	-	-	Zener Diode; 18V; TYP: 0805				
	1	1	-	PBT-GF20	RED rot		TPA (WEDGE) Verriegelungskeil		
APPLICATION	TE ORDER-NO.	DEUTSCH-NO.	REV.	POS.	QTY	MATERIAL	COLOUR	DESCRIPTION	ITEM
Anwendung	TE Bestell-Nr.	Deutsch-Nr.		Stück			Farbe	Beschreibung	



TOLERANCES UNLESS OTHERWISE SPECIFIED ACC. TO DIN 16901-140 CENTRIC TO NOMINAL DIMENSION, EDITION 1982-11 SHALL APPLY.
 FREIHALTUNGSMASSSTÄBE NACH DIN 16901-140. ES GILT DIE AUSGABE 1982-11.

DIESE ZEICHNUNG IST EIN KONTROLLIERTES DOKUMENT.
 DIMENSIONEN UND TOLERANZEN GEMÄSS GPS (ISO STANDARDS).

THIS DRAWING IS A CONTROLLED DOCUMENT.
 DIMENSIONING AND TOLERANCING PER GPS (ISO STANDARDS).

DIMENSIONS: MASSENMAßEN: mm	TOLERANCES UNLESS OTHERWISE SPECIFIED: ALLGEMEINER TOLERANZ ACC. TO ISO 8015	DWN C. Goelz 05FEB2014	NAME TPA.LED.ASSY
		CHK C. Finzer 06FEB2014	TPA.LED.Baugruppe
		APPV C. Eberwein 06FEB2014	W2S.WEDGE WITH LED
		PRODUCT SPEC 108-94369	SIZE A1
		APPLICATION SPEC 114-94237	CAGE CODE 00779
		VERABREITUNGSSTREIFEN 114-94237	DRAWING NO. 0-2286014
		FINISHSCHWARZ SEE TABLE	RESTRICTED TO NUR FÜR
		WEIGHT GEWICHT	Customer Drawing

SCALE
MAßSTAB 5:1

SHEET
BLATT 1

OF
VON 1

REV
E



Компания «ЭлектроПласт» предлагает заключение долгосрочных отношений при поставках импортных электронных компонентов на взаимовыгодных условиях!

Наши преимущества:

- Оперативные поставки широкого спектра электронных компонентов отечественного и импортного производства напрямую от производителей и с крупнейших мировых складов;
- Поставка более 17-ти миллионов наименований электронных компонентов;
- Поставка сложных, дефицитных, либо снятых с производства позиций;
- Оперативные сроки поставки под заказ (от 5 рабочих дней);
- Экспресс доставка в любую точку России;
- Техническая поддержка проекта, помощь в подборе аналогов, поставка прототипов;
- Система менеджмента качества сертифицирована по Международному стандарту ISO 9001;
- Лицензия ФСБ на осуществление работ с использованием сведений, составляющих государственную тайну;
- Поставка специализированных компонентов (Xilinx, Altera, Analog Devices, Intersil, Interpoint, Microsemi, Aeroflex, Peregrine, Syfer, Eurofarad, Texas Instrument, Miteq, Cobham, E2V, MA-COM, Hittite, Mini-Circuits, General Dynamics и др.);

Помимо этого, одним из направлений компании «ЭлектроПласт» является направление «Источники питания». Мы предлагаем Вам помощь Конструкторского отдела:

- Подбор оптимального решения, техническое обоснование при выборе компонента;
- Подбор аналогов;
- Консультации по применению компонента;
- Поставка образцов и прототипов;
- Техническая поддержка проекта;
- Защита от снятия компонента с производства.



Как с нами связаться

Телефон: 8 (812) 309 58 32 (многоканальный)

Факс: 8 (812) 320-02-42

Электронная почта: org@eplast1.ru

Адрес: 198099, г. Санкт-Петербург, ул. Калинина, дом 2, корпус 4, литера А.