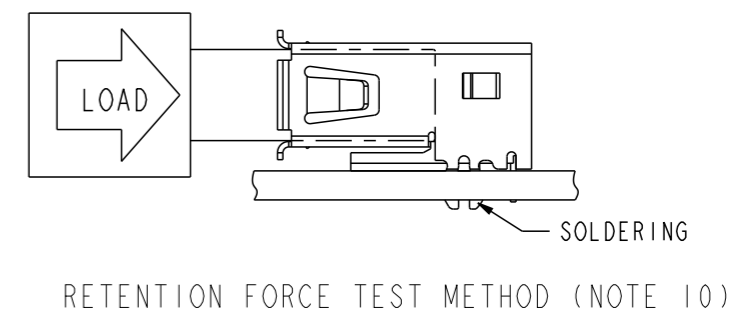
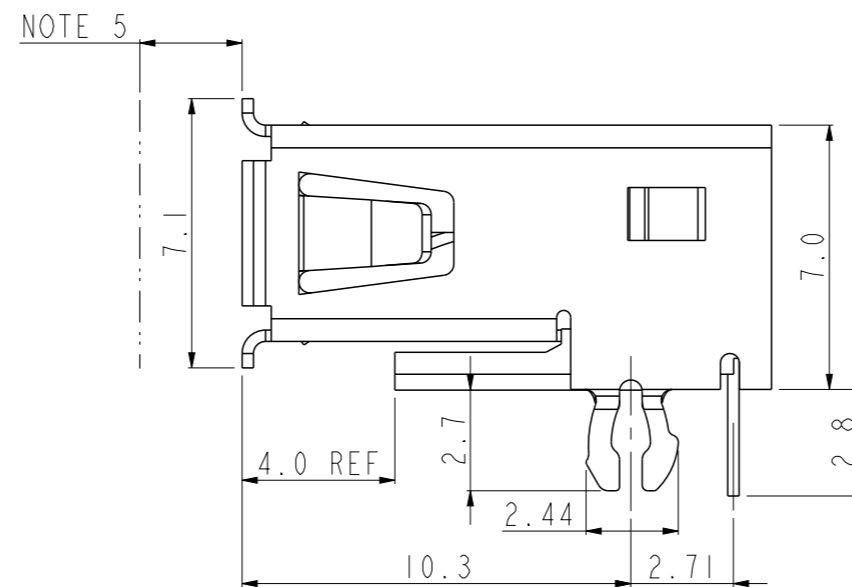
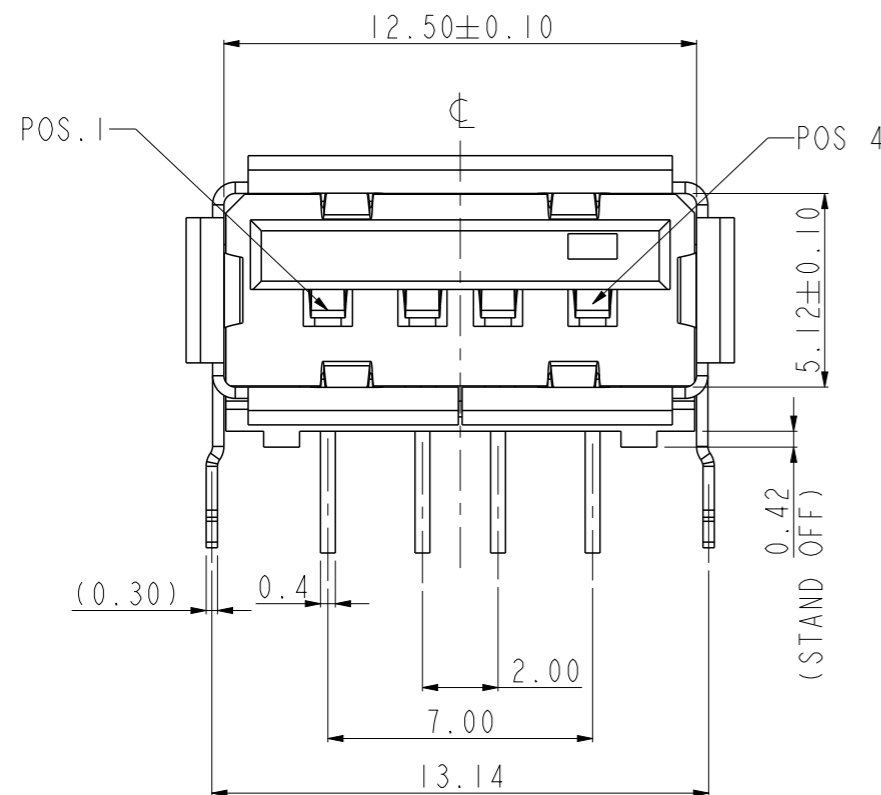


NOTES:

- MATERIAL:
CONTACTS: COPPER ALLOY
SHELL: COPPER ALLOY
HOUSING: UL 94V-0 RATED, HIGHT TEMPERATURE THERMOPLASTIC;
- PLATING:
CONTACTS: SEE PRODUCT NUMBER CODE
SHELL: SEE PRODUCT NUMBER CODE;
- DATUM AND BASIC DIMENSIONS ESTABLISHED BY CUSTOMER;
- RECOMMENDED PC BOARD THICKNESS OF 1.57mm
- 2.67mm MAXIMUM PANEL THICKNESS IF MOUNTED BEHIND PANEL;
- PRODUCT SPEC GS-12-095
- PACKING STANDARD GS-14-920, WILL BE APPLIED FOR LEAD FREE P/N'S;
- THE PRODUCT MEET EUROPEAN UNION DIRECTIVES AND OTHER COUNTRY REGULATION AS DESCRIBED IN GS-22-008;
- THE HOUSING WILL WITHSTAND EXPOSURE TO 260~C PEAK TERMERATURE FOR 20 SECONDS IN A CONVECTION, INFRO-RED OR VAPOR PHASE REFLOW OVEN;
- HOUSING PULL OFF THE SHELL RETENTION FORCE: 250N MIN;
- THE PRODUCT CAN BE USED PIP PROCESS.



| | | | | | | | | | |
|---------------------------------------|---------|-------------|------------|-------------|--|------------------------|----------|------------------------|----------|
| spec ref | dr | Li-Qing Lei | 2014/04/20 | projection | MM | size | A3 | scale | 5.000 |
| tolerance std | eng | Li-Qing Lei | 2014/04/24 | | | ecn no | | rel level | |
| TOLERANCES UNLESS OTHERWISE SPECIFIED | | | | | | product family | - | | Released |
| surface | linear | 0.X | ±0.3 | | title USB RECEPCTACLE R/A, T/H, A TYPE | dwg no 10129475 | rev A | Product - Customer Drw | |
| | | 0.XX | ±0.2 | | | | | sheet 1 of 2 | |
| | | 0.XXX | ±0.1 | | | | | | |
| | angular | 0° | ±3° | www.fci.com | cat. no. | Product - Customer Drw | | sheet 1 of 2 | |

A

B

C

D

A

B

C

D

PRODUCT NUMBER DESCRIPTION

10129475- X X X X X X LF

BASE PRODUCT NUMBER

HOUSING COLOR
0 - BLACK

SHELL TYPE AND SHELL PLATING OPTIONS
1 - NO BACK SHIELD, NICKEL PLATING ONLY

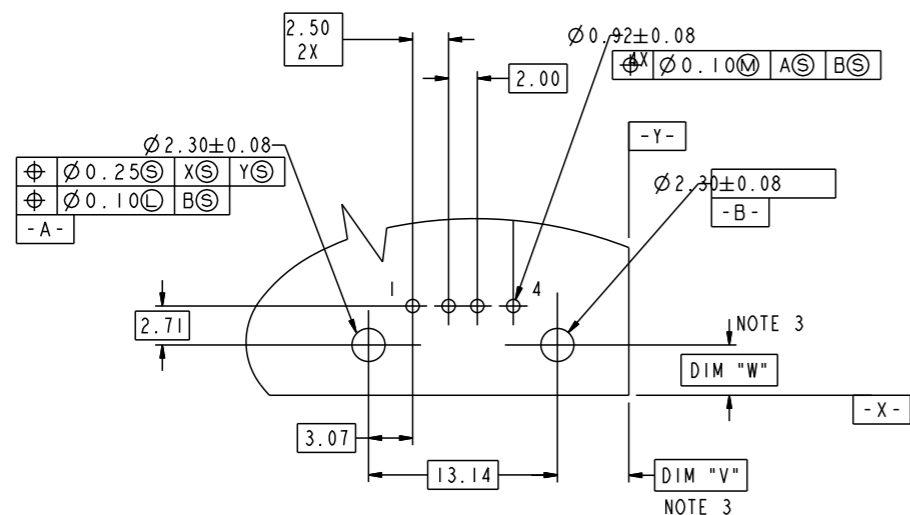
EXTENSION
0 - NONE

TERMINAL PLATING OPTION
0 - 1.25um Ni UNDERPLATE
0.76um GXT CONTACT AREA
2.50um MATTE TIN TAIL AREA FOR P/N'S

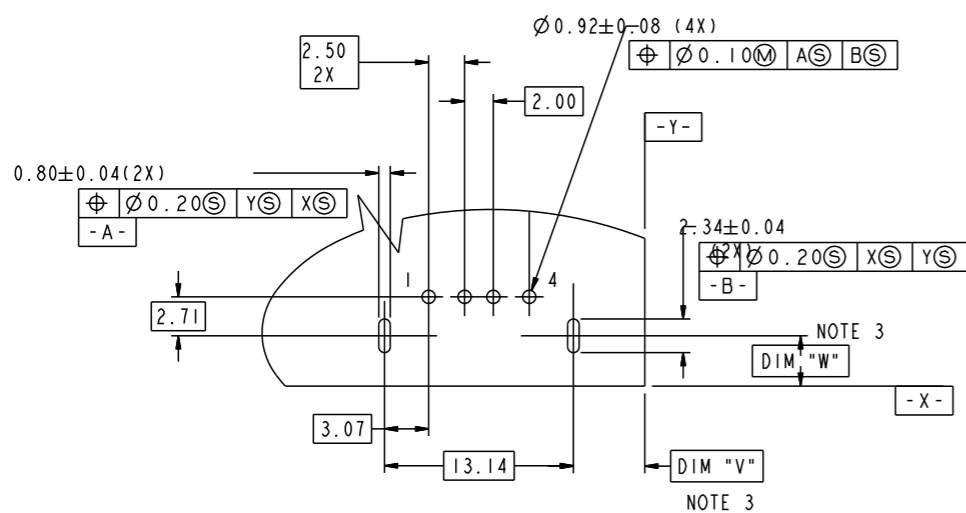
PACKAGING OPTIONS
A - TAPE AND REEL
B - TUBES
T - TRAY

DATE CODE
P - PRINT DATECODE
N - WHITHOUT DATECODE

LEAD FREE



RECOMMENDED PCB LAYOUT
TYPE 1



RECOMMENDED PCB LAYOUT
TYPE 2

| | | | | | | | | | | | | | | | |
|---------------------------------------|---------|-------------|------------|------------|----|------------------------------------|----|--------------------|-------|-------------|---|------------------------|--|-----------------|--|
| spec ref | dr | Li-Qing Lei | 2014/04/20 | projection | MM | size | A3 | scale | 5.000 | | | | | | |
| tolerance std | eng | Li-Qing Lei | 2014/04/24 | | | ecn no | | - | | | | | | | |
| TOLERANCES UNLESS OTHERWISE SPECIFIED | | | | | | product family | | rel level | | Released | | | | | |
| surface ✓ | chr | - | - | | | USB RECEPTACLE R/A, T/H, A TYPE | | dwg no 10129475 | | rev | A | | | | |
| | appr | Rick Bian | 2014/04/24 | | | | | | | cat. no. | | Product - Customer Drw | | sheet 2 of 2 | |
| | linear | 0.X | ±0.3 | | | | | | | www.fci.com | | PDS: Rev :A | | STATUS:Released | |
| | | 0.XX | ±0.2 | | | | | | | | | | | | |
| | | 0.XXX | ±0.1 | | | | | | | | | | | | |
| | angular | 0° | ±3° | | | | | | | | | | | | |



Copyright FCI.



Компания «ЭлектроПласт» предлагает заключение долгосрочных отношений при поставках импортных электронных компонентов на взаимовыгодных условиях!

Наши преимущества:

- Оперативные поставки широкого спектра электронных компонентов отечественного и импортного производства напрямую от производителей и с крупнейших мировых складов;
- Поставка более 17-ти миллионов наименований электронных компонентов;
- Поставка сложных, дефицитных, либо снятых с производства позиций;
- Оперативные сроки поставки под заказ (от 5 рабочих дней);
- Экспресс доставка в любую точку России;
- Техническая поддержка проекта, помощь в подборе аналогов, поставка прототипов;
- Система менеджмента качества сертифицирована по Международному стандарту ISO 9001;
- Лицензия ФСБ на осуществление работ с использованием сведений, составляющих государственную тайну;
- Поставка специализированных компонентов (Xilinx, Altera, Analog Devices, Intersil, Interpoint, Microsemi, Aeroflex, Peregrine, Syfer, Eurofarad, Texas Instrument, Miteq, Cobham, E2V, MA-COM, Hittite, Mini-Circuits, General Dynamics и др.);

Помимо этого, одним из направлений компании «ЭлектроПласт» является направление «Источники питания». Мы предлагаем Вам помощь Конструкторского отдела:

- Подбор оптимального решения, техническое обоснование при выборе компонента;
- Подбор аналогов;
- Консультации по применению компонента;
- Поставка образцов и прототипов;
- Техническая поддержка проекта;
- Защита от снятия компонента с производства.



Как с нами связаться

Телефон: 8 (812) 309 58 32 (многоканальный)

Факс: 8 (812) 320-02-42

Электронная почта: org@eplast1.ru

Адрес: 198099, г. Санкт-Петербург, ул. Калинина, дом 2, корпус 4, литера А.