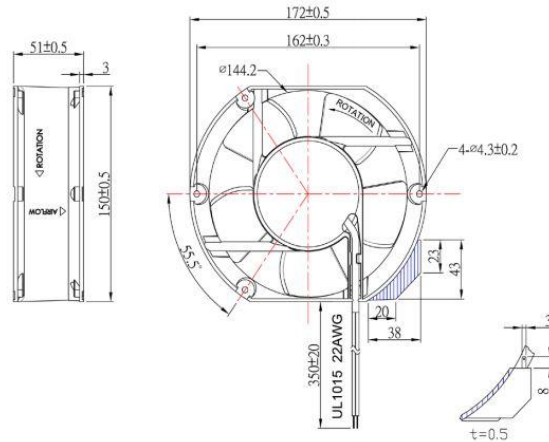


# OA172EC IP68-ATEX Series



EC Fan, 115V / 230V  
172x150x51mm (6.7"x 2.0")



Frame	Aluminum (ADC-12)
Impeller	PBT, UL94 V-0 Plastic
Connection	2x Lead wires, or Terminals
Motor	EC Motor, Electronically Protected, IP68
Bearing System	Dual Ball Bearings
Dielectric Strength	1 Sec at 1800 VAC, 50/60Hz
Insulation Resistance	10M ohm between leadwires and frame (500 VDC)

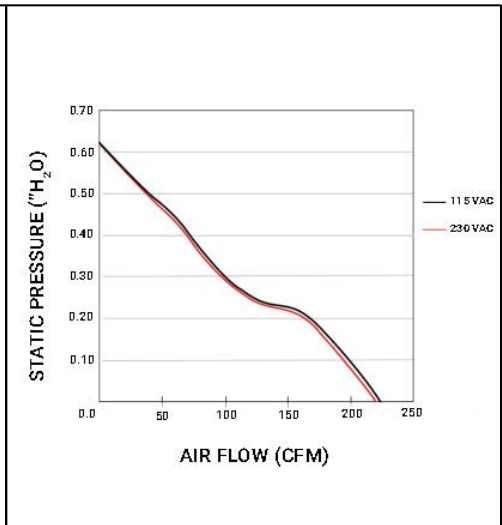
**Operating Temperature**  
-20°C ~ +70°C

**Life Expectancy**  
50,000 hours (L10 at 45°C)

IP68 Rating  
ATEX Certification

Weight: 1.54 lbs

m2



Part Number	Rated Voltage	Nominal Power	Rated Current	Rated Speed (RPM)	Airflow (CFM)	Noise Level (dB)	Max. Static Pressure
OA172EC-11-1*BIP68A	115 VAC	15 W	0.23 A	3000	220	57	0.62"H <sub>2</sub> O
OA172EC-22-1*BIP68A	230 VAC	15 W	0.13 A	3000	220	57	0.62"H <sub>2</sub> O

\* Indicates "T" (Terminals) or "W" (Wire Leads)



Компания «ЭлектроПласт» предлагает заключение долгосрочных отношений при поставках импортных электронных компонентов на взаимовыгодных условиях!

Наши преимущества:

- Оперативные поставки широкого спектра электронных компонентов отечественного и импортного производства напрямую от производителей и с крупнейших мировых складов;
- Поставка более 17-ти миллионов наименований электронных компонентов;
- Поставка сложных, дефицитных, либо снятых с производства позиций;
- Оперативные сроки поставки под заказ (от 5 рабочих дней);
- Экспресс доставка в любую точку России;
- Техническая поддержка проекта, помощь в подборе аналогов, поставка прототипов;
- Система менеджмента качества сертифицирована по Международному стандарту ISO 9001;
- Лицензия ФСБ на осуществление работ с использованием сведений, составляющих государственную тайну;
- Поставка специализированных компонентов (Xilinx, Altera, Analog Devices, Intersil, Interpoint, Microsemi, Aeroflex, Peregrine, Syfer, Eurofarad, Texas Instrument, Miteq, Cobham, E2V, MA-COM, Hittite, Mini-Circuits, General Dynamics и др.);

Помимо этого, одним из направлений компании «ЭлектроПласт» является направление «Источники питания». Мы предлагаем Вам помощь Конструкторского отдела:

- Подбор оптимального решения, техническое обоснование при выборе компонента;
- Подбор аналогов;
- Консультации по применению компонента;
- Поставка образцов и прототипов;
- Техническая поддержка проекта;
- Защита от снятия компонента с производства.



#### Как с нами связаться

**Телефон:** 8 (812) 309 58 32 (многоканальный)

**Факс:** 8 (812) 320-02-42

**Электронная почта:** [org@eplast1.ru](mailto:org@eplast1.ru)

**Адрес:** 198099, г. Санкт-Петербург, ул. Калинина, дом 2, корпус 4, литера А.