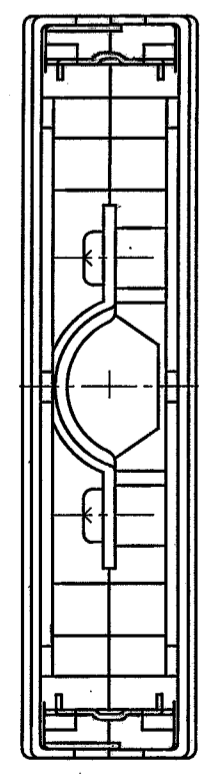
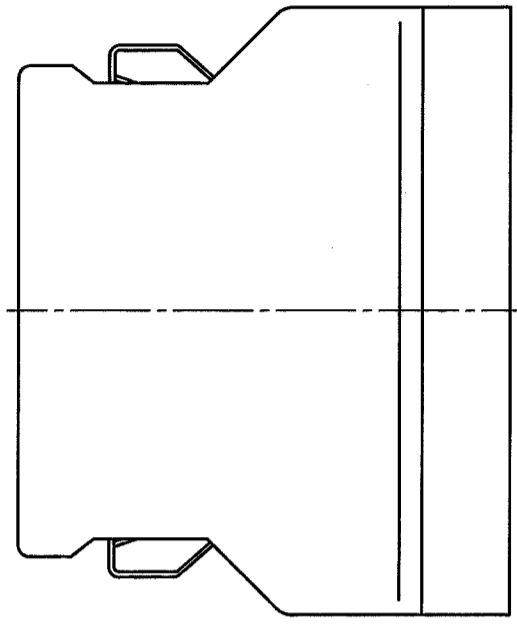
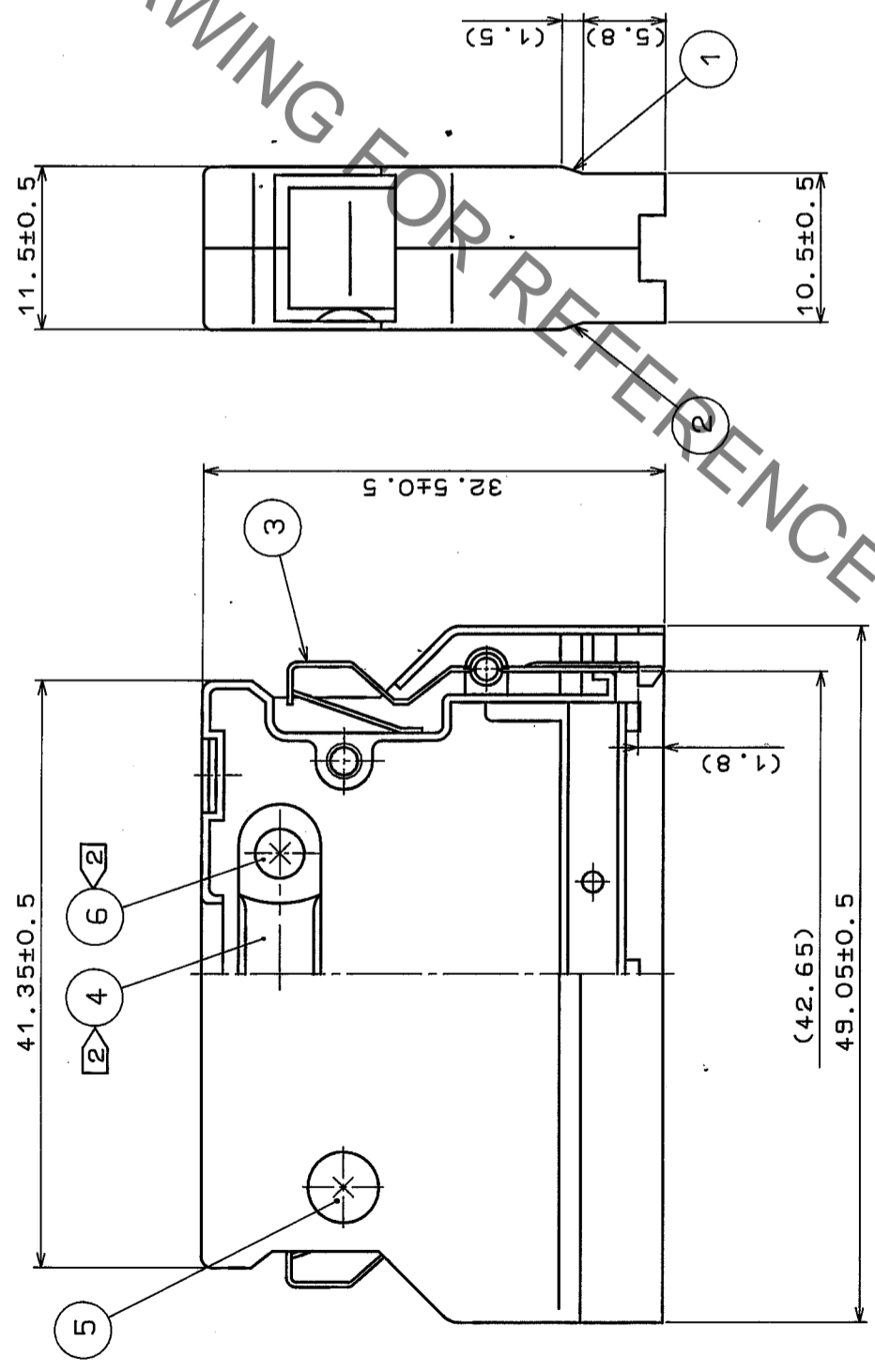
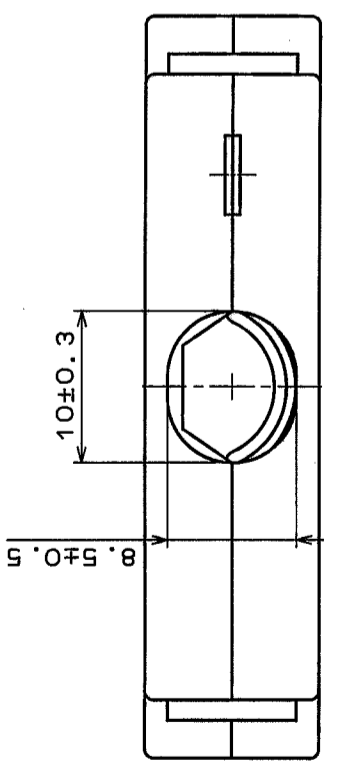


2 In case of consideration for using Automotive equipment / device which demand high reliability, kindly contact our sales window correspondents.

NO.	REVISIONS	BY	CHKD	DATE	REVISIONS	BY	CHKD	DATE
1	RE-E-10106	Y.S.V.E		04.7.14				
2								
3								



Note 1. Dimension in () is for reference.
 2 Drawing No 4 and 6 are accessories.

NO.	MATERIAL	FINISH, REMARKS	No.	MATERIAL	FINISH, REMARKS
3	Stainless steel		6	Steel	Nickel plated
2	Zinc alloy diecast	Silver baking finish	5	Brass	Nickel plated
1	Zinc alloy diecast	Silver baking finish	4	Stainless steel	

APPROVED	REVIEWED	CHECKED	DESIGNED	DRAWN	DRAWING No.	SCALE	UNITS	mm	SCALE	mm	ISSUED BY
M. Kawamura		S. Kikuta	M. Nakamura	R. Satoh	ADC3-27601-	2:1	mm	2:1	mm	2:1	HRS HIROSE ELECTRIC CO., LTD.

GENERAL DIMENSION TOLERANCE	PART NO.	CODE NO.
6 or less ±0.3		
over 6 to 18 ±0.5		
over 18 to 50 ±0.7		
over 50 to 125 ±1		
over 125 to 250 ±1.3		
ANGULAR ±1°		

HRS DRAWING FOR REFERENCE



Компания «ЭлектроПласт» предлагает заключение долгосрочных отношений при поставках импортных электронных компонентов на взаимовыгодных условиях!

Наши преимущества:

- Оперативные поставки широкого спектра электронных компонентов отечественного и импортного производства напрямую от производителей и с крупнейших мировых складов;
- Поставка более 17-ти миллионов наименований электронных компонентов;
- Поставка сложных, дефицитных, либо снятых с производства позиций;
- Оперативные сроки поставки под заказ (от 5 рабочих дней);
- Экспресс доставка в любую точку России;
- Техническая поддержка проекта, помощь в подборе аналогов, поставка прототипов;
- Система менеджмента качества сертифицирована по Международному стандарту ISO 9001;
- Лицензия ФСБ на осуществление работ с использованием сведений, составляющих государственную тайну;
- Поставка специализированных компонентов (Xilinx, Altera, Analog Devices, Intersil, Interpoint, Microsemi, Aeroflex, Peregrine, Syfer, Eurofarad, Texas Instrument, Miteq, Cobham, E2V, MA-COM, Hittite, Mini-Circuits, General Dynamics и др.);

Помимо этого, одним из направлений компании «ЭлектроПласт» является направление «Источники питания». Мы предлагаем Вам помощь Конструкторского отдела:

- Подбор оптимального решения, техническое обоснование при выборе компонента;
- Подбор аналогов;
- Консультации по применению компонента;
- Поставка образцов и прототипов;
- Техническая поддержка проекта;
- Защита от снятия компонента с производства.



Как с нами связаться

Телефон: 8 (812) 309 58 32 (многоканальный)

Факс: 8 (812) 320-02-42

Электронная почта: org@eplast1.ru

Адрес: 198099, г. Санкт-Петербург, ул. Калинина, дом 2, корпус 4, литера А.