

PLEASE CHECK WWW.MOLEX.COM FOR LATEST PART INFORMATION

Part Number: [46562-3006](#)
Status: **Active**
Overview: EXTreme Ten60Power™ High-Current Connector
Description: 2.54mm, 5.50mm Pitch EXTreme Ten60Power™ Vertical Receptacle Assembly with Guide Receivers, 24 Signal Circuits, 6 Power Circuits

Documents:

[3D Model](#) [Application Specification AS-46436-100 \(PDF\)](#)
[Drawing \(PDF\)](#) [RoHS Certificate of Compliance \(PDF\)](#)
[Product Specification PS-46436-100 \(PDF\)](#)

Agency Certification

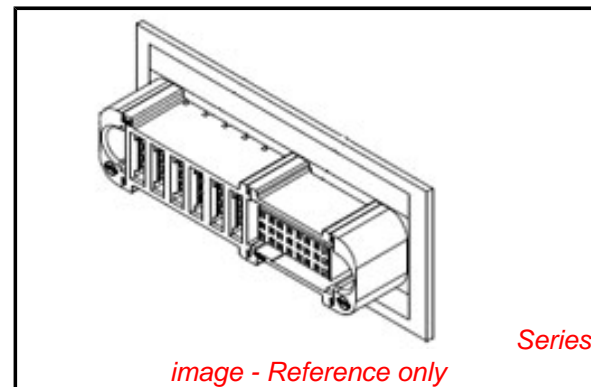
CSA LR19980
TUV R72081037
UL E29179

General

Product Family PCB Receptacles
Series [46562](#)
Application Board-to-Board, Power, Signal
Application Tooling Part Link 62100-7800
Comments See PS-46436-100 for details
Overview [EXTreme Ten60Power™ High-Current Connector](#)
Product Name EXTreme Ten60Power™
UPC 883906924232

Physical

(p)ower-(s)ignal Configuration 24s - 6p
Circuits (Loaded) 30
Circuits (maximum) 30
Color - Resin Black
Durability (mating cycles max) 200
Flammability 94V-0
Glow-Wire Compliant No
Guide to Mating Part Yes
Keying to Mating Part None
Lock to Mating Part No
Material - Metal Copper
Material - Plating Mating Gold
Material - Plating Termination Tin
Material - Resin High Temperature Thermoplastic
Net Weight 30.000/g
Number of Rows 1
Orientation Vertical
PCB Locator No
PCB Retention None
PCB Thickness - Recommended 1.58mm
Packaging Type Tray
Pitch - Mating Interface 2.54mm, 5.50mm
Plating min - Mating 0.127µm
Plating min - Termination 2.540µm
Polarized to Mating Part Yes
Polarized to PCB Yes
Stackable No
Surface Mount Compatible (SMC) No
Temperature Range - Operating -40°C to +105°C



EU RoHS

**ELV and RoHS
Compliant**
**REACH SVHC
Not Reviewed**
**Low-Halogen Status
Not Reviewed**

China RoHS



Need more information on product environmental compliance?

Email productcompliance@molex.com
For a multiple part number RoHS Certificate of Compliance, [click here](#)

Please visit the [Contact Us](#) section for any non-product compliance questions.

Search Parts in this Series

[46562Series](#)

Mates With

[46437-3006 EXTreme Ten60Power™ Right Angle Plug Assembly](#)

Application Tooling | FAQ

Tooling specifications and manuals are found by selecting the products below. Crimp Height Specifications are then contained in the Application Tooling Specification document.

Global

Description	Product #
Removal Tool for Vertical Signal Modules	0621007800

Termination Interface: Style

Through Hole - Compliant Pin

Electrical

Current - Maximum per Contact

2.5A, 55A

Grounding to PCB

No

Voltage - Maximum

600V AC / 250V DC

Material Info

Reference - Drawing Numbers

Application Specification

AS-46436-100

Product Specification

PS-46436-100

Sales Drawing

SD-46562-306

This document was generated on 06/25/2013

PLEASE CHECK WWW.MOLEX.COM FOR LATEST PART INFORMATION



Компания «ЭлектроПласт» предлагает заключение долгосрочных отношений при поставках импортных электронных компонентов на взаимовыгодных условиях!

Наши преимущества:

- Оперативные поставки широкого спектра электронных компонентов отечественного и импортного производства напрямую от производителей и с крупнейших мировых складов;
- Поставка более 17-ти миллионов наименований электронных компонентов;
- Поставка сложных, дефицитных, либо снятых с производства позиций;
- Оперативные сроки поставки под заказ (от 5 рабочих дней);
- Экспресс доставка в любую точку России;
- Техническая поддержка проекта, помощь в подборе аналогов, поставка прототипов;
- Система менеджмента качества сертифицирована по Международному стандарту ISO 9001;
- Лицензия ФСБ на осуществление работ с использованием сведений, составляющих государственную тайну;
- Поставка специализированных компонентов (Xilinx, Altera, Analog Devices, Intersil, Interpoint, Microsemi, Aeroflex, Peregrine, Syfer, Eurofarad, Texas Instrument, Miteq, Cobham, E2V, MA-COM, Hittite, Mini-Circuits, General Dynamics и др.);

Помимо этого, одним из направлений компании «ЭлектроПласт» является направление «Источники питания». Мы предлагаем Вам помощь Конструкторского отдела:

- Подбор оптимального решения, техническое обоснование при выборе компонента;
- Подбор аналогов;
- Консультации по применению компонента;
- Поставка образцов и прототипов;
- Техническая поддержка проекта;
- Защита от снятия компонента с производства.



Как с нами связаться

Телефон: 8 (812) 309 58 32 (многоканальный)

Факс: 8 (812) 320-02-42

Электронная почта: org@eplast1.ru

Адрес: 198099, г. Санкт-Петербург, ул. Калинина, дом 2, корпус 4, литера А.