

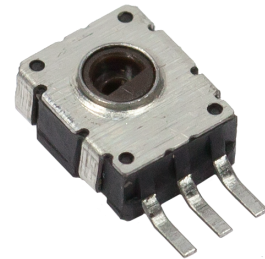
# Rotary Position Sensor

## PHS04 Series



### Features:

- Angle/Position sensor with more than a 300,000 life cycle
- Small footprint size at 4mm width x 5mm length
- Smooth operation



### Description:

The PHS04 series is a rotary position sensor that features a small footprint, smooth operation, and a 300,000 life cycle. Some applications are game controllers and robot joint angle controls.

### Applications:

- Robot joint angle control
- Game controller

| Electrical Characteristics ( $T_A = 25^\circ \text{C}$ unless otherwise noted) |                      |     |      |           |            |                  |
|--|----------------------|-----|------|-----------|------------|------------------|
| SYMBOL   | PARAMETER            | MIN | TYP  | MAX       | UNITS      | TEST CONDITIONS  |
| $\Omega$   | Total Resistance     | 1K  |      | 100K      | Ohms       |                  |
| V  | Rated Voltage        | 5.0 |      | 50        | Volts      |                  |
| W  | Rated Power          |     | 0.01 |           | Watts      |                  |
|  | Linearity Tolerance  |     |      | $\pm 5\%$ |            |                  |
|  | Resistance Tolerance |     | 20%  |           |            |                  |
|  | Sliding Noise        |     |      | 300       | mV         |                  |
|  | Withstand Voltage    |     | 1    |           | Min        | At AC 250V       |
|  | Insulated Resistance | 100 |      |           | m $\Omega$ | DC250V, 1 minute |

### General Note

TT Electronics reserves the right to make changes in product specification without notice or liability. All information is subject to TT Electronics' own data and is considered accurate at time of going to print.

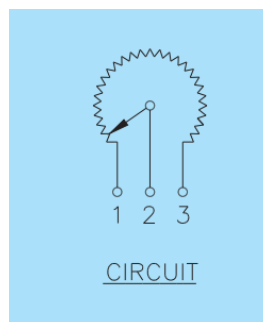
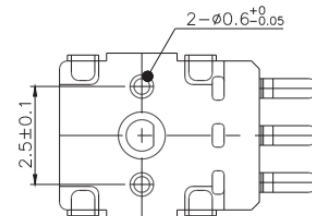
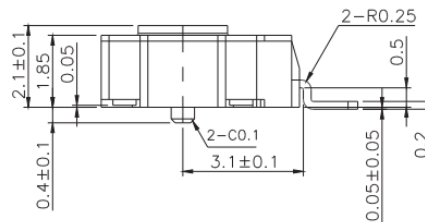
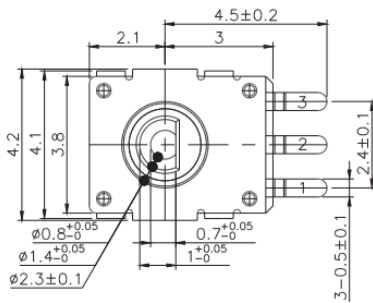
TT Electronics | BI Technologies  
4200 Bonita Place, Fullerton, CA 92835-1053 | Ph: +1 714 447 2300  
www.ttelectronics.com | sensors@ttelectronics.com

# Rotary Position Sensor

## PHS04 Series



| Mechanical Characteristics  |  |
|-----------------------------|--|
| Rotational torque           | 20mN-m   |
| Total rotational angle      | 360°   |
| Push strength               | 30 N, 3 sec  |
| Pull strength               | 5 N, 3 sec   |
| Operating temperature       | -20°C to 70°C  |
| Storage temperature         | -30°C to 70°C  |
| Operating life              | 300,000 (Standard)<br>1,000,000 (Long life)                      |
| Dry Heat                    | 70±2°C, 240±2hr, -30%≤ΔTR≤+5%                                    |
| Cold                        | -30±2°C, 300±5hr, without load,<br>ΔTR≤±20%                      |
| Damp Heat                   | 70±2°C, 85%RH, 300±5hr, -5%≤<br>ΔTR≤+35%                         |
| Temperature Cycle           | -10~+70°C, 5 cycles, ΔTR≤±10%                                    |
| Temperature Characteristics | 70±3°Cn 5hr, -20%≤ΔTR≤+5%  |
| Soldering Conditions        | Wave soldering: 255±5°C 3 sec<br>Manual soldering: 344±5°C 3 sec |

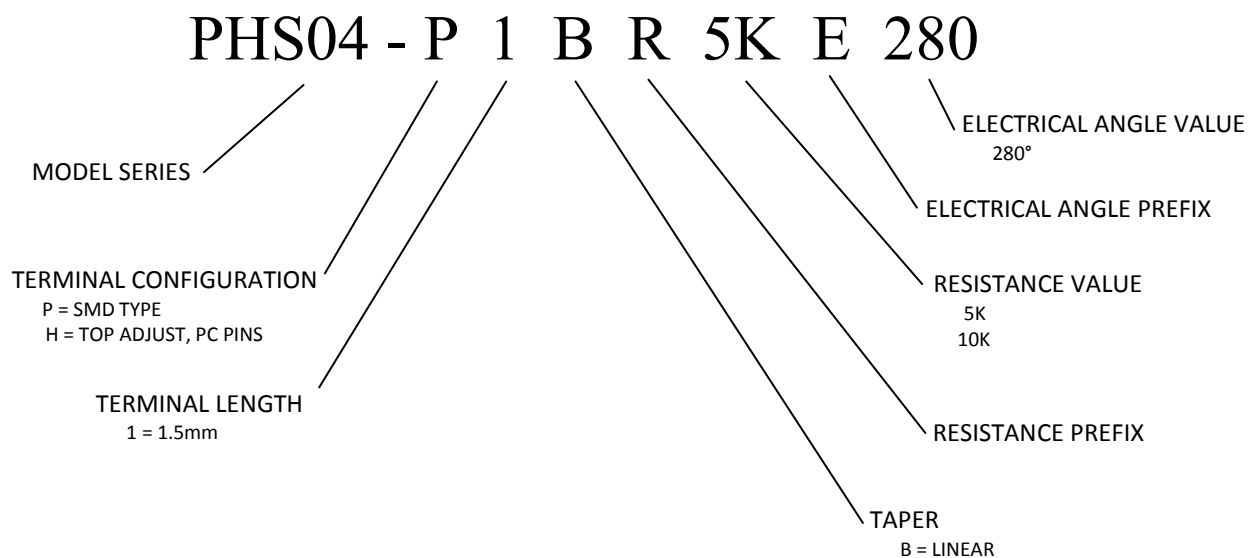


### General Note

TT Electronics reserves the right to make changes in product specification without notice or liability. All information is subject to TT Electronics' own data and is considered accurate at time of going to print.

TT Electronics | BI Technologies  
4200 Bonita Place, Fullerton, CA 92835-1053 | Ph: +1 714 447 2300  
www.ttelectronics.com | sensors@ttelectronics.com

### ORDERING INFORMATION





Компания «ЭлектроПласт» предлагает заключение долгосрочных отношений при поставках импортных электронных компонентов на взаимовыгодных условиях!

Наши преимущества:

- Оперативные поставки широкого спектра электронных компонентов отечественного и импортного производства напрямую от производителей и с крупнейших мировых складов;
- Поставка более 17-ти миллионов наименований электронных компонентов;
- Поставка сложных, дефицитных, либо снятых с производства позиций;
- Оперативные сроки поставки под заказ (от 5 рабочих дней);
- Экспресс доставка в любую точку России;
- Техническая поддержка проекта, помощь в подборе аналогов, поставка прототипов;
- Система менеджмента качества сертифицирована по Международному стандарту ISO 9001;
- Лицензия ФСБ на осуществление работ с использованием сведений, составляющих государственную тайну;
- Поставка специализированных компонентов (Xilinx, Altera, Analog Devices, Intersil, Interpoint, Microsemi, Aeroflex, Peregrine, Syfer, Eurofarad, Texas Instrument, Miteq, Cobham, E2V, MA-COM, Hittite, Mini-Circuits, General Dynamics и др.);

Помимо этого, одним из направлений компании «ЭлектроПласт» является направление «Источники питания». Мы предлагаем Вам помощь Конструкторского отдела:

- Подбор оптимального решения, техническое обоснование при выборе компонента;
- Подбор аналогов;
- Консультации по применению компонента;
- Поставка образцов и прототипов;
- Техническая поддержка проекта;
- Защита от снятия компонента с производства.



#### Как с нами связаться

**Телефон:** 8 (812) 309 58 32 (многоканальный)

**Факс:** 8 (812) 320-02-42

**Электронная почта:** [org@eplast1.ru](mailto:org@eplast1.ru)

**Адрес:** 198099, г. Санкт-Петербург, ул. Калинина, дом 2, корпус 4, литера А.