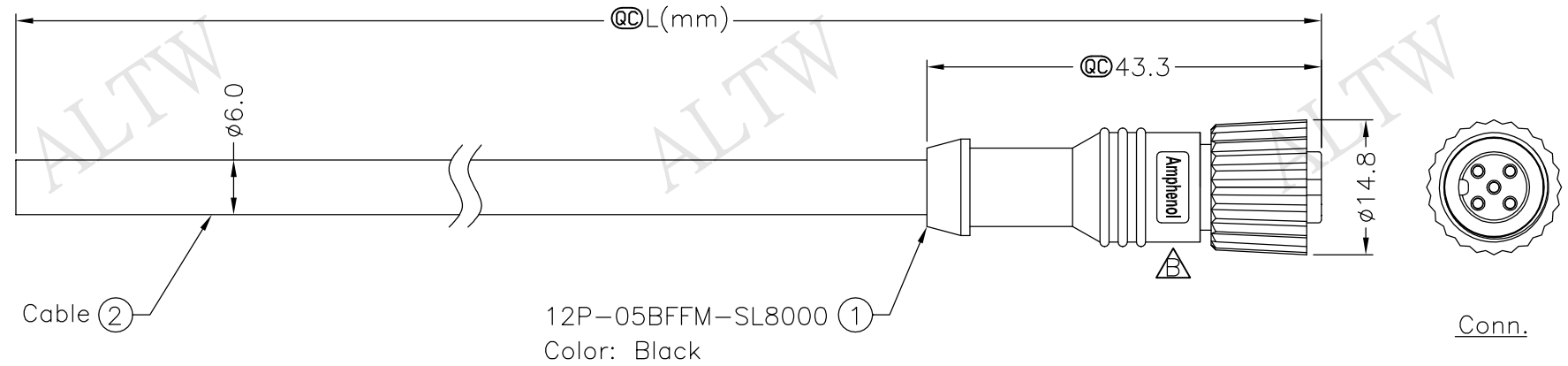


REV.	ECN NO.	DATE	SIGN	DESCRIPTION
B	LEN1660925~928	2016/06/22	Vicky	Update Logo

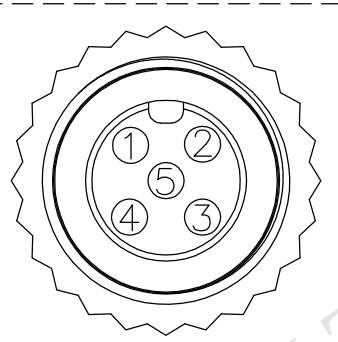
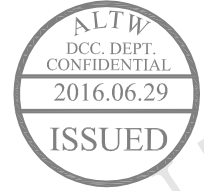


Cable ②

12P-05BFFM-SL8000 ①
Color: Black

MCP-05BFFM-SL8AXX

XX:01~99Meters
 01:01Meter
 02:02Meters
 :
 :
 99:99Meters
 Cable Length(L):01~99Meters



Pin Assignments
Front View

5	Blue	(24AWG)	Twist
4	White	(24AWG)	
3	Black	(22AWG)	Twist
2	Red	(22AWG)	
1	Shield	(22AWG)	
Conn.	Wire Color		
	Pin Out		

- Note:
- * Ⓞ Important Dimension.
 - * Waterproof Rate: IP68
IP68: 1M Depth Of Water In 24hours
 - * Connector: Polyurethane (PU), Black
 - * Female Pin: Copper Alloy, Gold Plated
 - * Cable: (24AWG*1P+Al)+(22AWG*1P+Al)+Drain +Al.Mylar+Braid, OD=6.0mm, Black
 - * Cable Length Tolerance: 1M:±40mm
 02M~05M:±60mm
 06M~10M:±100mm
 11M~30M:±200mm
 31M~99M:±500mm

UNIT:mm	
TOLERANCE	±0.5 mm

TITLE		M12P Conn NMEA	
Cable Screw 5Pin F Conn F Pin			
SCALE	Free	SHEET	1 OF 1
REV.	B	SIZE	A4
Ⓞ :Inspection Item			

Amphenol LTW
安費諾亮泰企業股份有限公司

ITEM NO	DRAWN BY	DATE
DWG NO	CHECKED BY	DATE
CUSTOMER	APPROVED BY	DATE

THIS DOCUMENT IS SUBJECT TO CHANGE WITHOUT NOTICE. IT IS CONFIDENTIAL AND A PROPERTY OF Amphenol LTW. DISCLOSURE TO THIRD PARTY HAS TO BE AUTHORIZED BY Amphenol LTW.

1
F
E
D
C
B
A

2
3
4
5
6
7
8



Компания «ЭлектроПласт» предлагает заключение долгосрочных отношений при поставках импортных электронных компонентов на взаимовыгодных условиях!

Наши преимущества:

- Оперативные поставки широкого спектра электронных компонентов отечественного и импортного производства напрямую от производителей и с крупнейших мировых складов;
- Поставка более 17-ти миллионов наименований электронных компонентов;
- Поставка сложных, дефицитных, либо снятых с производства позиций;
- Оперативные сроки поставки под заказ (от 5 рабочих дней);
- Экспресс доставка в любую точку России;
- Техническая поддержка проекта, помощь в подборе аналогов, поставка прототипов;
- Система менеджмента качества сертифицирована по Международному стандарту ISO 9001;
- Лицензия ФСБ на осуществление работ с использованием сведений, составляющих государственную тайну;
- Поставка специализированных компонентов (Xilinx, Altera, Analog Devices, Intersil, Interpoint, Microsemi, Aeroflex, Peregrine, Syfer, Eurofarad, Texas Instrument, Miteq, Cobham, E2V, MA-COM, Hittite, Mini-Circuits, General Dynamics и др.);

Помимо этого, одним из направлений компании «ЭлектроПласт» является направление «Источники питания». Мы предлагаем Вам помощь Конструкторского отдела:

- Подбор оптимального решения, техническое обоснование при выборе компонента;
- Подбор аналогов;
- Консультации по применению компонента;
- Поставка образцов и прототипов;
- Техническая поддержка проекта;
- Защита от снятия компонента с производства.



Как с нами связаться

Телефон: 8 (812) 309 58 32 (многоканальный)

Факс: 8 (812) 320-02-42

Электронная почта: org@eplast1.ru

Адрес: 198099, г. Санкт-Петербург, ул. Калинина, дом 2, корпус 4, литера А.