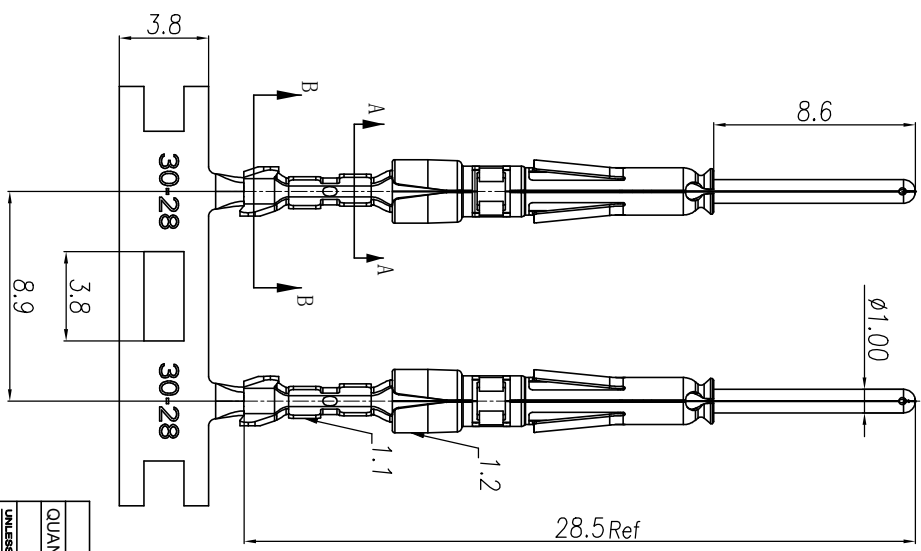
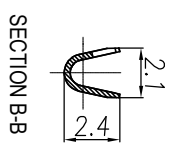
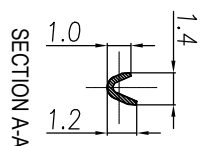


CONTACT ORIENTATION ON ROLL  
 NOTES: (UNLESS OTHERWISE SPECIFIED)

1. MATERIAL:
  - 1.1. CONTACT BODY: COPPER ALLOY.
  - 1.2. OUTER SPRING: STAINLESS STEEL.
2. SPECIFICATIONS:
  - 2.1 CURRENT RATING: 5A MAX.
  - 2.2 TERMINATION TYPE: CRIMPING.
  - 2.3 WIRE RANGE: 30-28AWG.
  - 2.4 WIRE INSULATION DIA(MAX):  $\varnothing 1.8\text{mm}$ .
3. RoHS COMPLIANT.
4. ALL DIMENSIONS ARE FOR REFERENCE USE ONLY.
5. AVAILABLE TOOLS:
  - 5.1 HAND CRIMPER: MF-X-3958 (A3)
  - 5.2 CRIMP APPLICATOR: MF-X-3957.
  - 5.3 EXTRACTION TOOL: QXRT20.



REVISIONS				
REV	ECO	DESCRIPTION	DATE	BY APPR
A1	-	RELEASED DRAWING	Nov-8-17	Rookie Tommy
A2	-	ADD THE QS PART NUMBER	Jan-28-19	Blink Tommy
A3	-	CHANGE HAND CRIMPER	Nov-8-19	Flan Tommy



P/N	CONTACT PLATING(MATING AREA)
SP28W2T	TIN PLATING OVER NICKEL.
SP28W2N	NICKEL PLATING OVER COPPERIZE.
SP28W2F	GOLD FLASH PLATING OVER NICKEL.
SP28W2G5	5 $\mu$ " GOLD PLATING OVER NICKEL.
SP28W2G10	10 $\mu$ " GOLD PLATING OVER NICKEL.
SP28W2G15	15 $\mu$ " GOLD PLATING OVER NICKEL.
SP28W2G30	30 $\mu$ " GOLD PLATING OVER NICKEL.

QUANTITY	PART NUMBER	DESCRIPTION	ITER
		<b>Amphenol</b>	
		ECO-MATE PIN CONTACT, STAMPED, 28-30AWG, SIZE 20	

MATERIALS LIST			
SIGNATURES	DATE	DESCRIPTION	ITER
Drawn: Rm	Nov-8-19		
Checked: Mth	Nov-8-19		
Engineer: Tommy	Nov-8-19		

UNLESS OTHERWISE SPECIFIED  
 1) All dimensions are in millimeters.  
 2) Tolerances are as follows:  
 1 Pt. DEC 0.030  
 3 Pt. DEC 0.015  
 5 Pt. DEC 0.008

3) Note reference = **Warning**

MATERIAL SPECIFICATIONS

PROCESS SPECIFICATIONS

NEXT ASBY

THE DRAWING IS SUPPLEMENTED FOR SPECIFICATIONS AND PERFORMANCE DATA. THE MANUFACTURING CORPORATION IS NOT RESPONSIBLE FOR REPRODUCTION AND ALL RIGHTS OF REPRODUCTION ARE RESERVED. ALL MANUFACTURING VARIATIONS

SCALE: NONE

ECO-MATE PIN CONTACT, STAMPED, 28-30AWG, SIZE 20

DMGNO: SP28W2XX

Revision: A3

Sheet: 1 of 1



Компания «ЭлектроПласт» предлагает заключение долгосрочных отношений при поставках импортных электронных компонентов на взаимовыгодных условиях!

Наши преимущества:

- Оперативные поставки широкого спектра электронных компонентов отечественного и импортного производства напрямую от производителей и с крупнейших мировых складов;
- Поставка более 17-ти миллионов наименований электронных компонентов;
- Поставка сложных, дефицитных, либо снятых с производства позиций;
- Оперативные сроки поставки под заказ (от 5 рабочих дней);
- Экспресс доставка в любую точку России;
- Техническая поддержка проекта, помощь в подборе аналогов, поставка прототипов;
- Система менеджмента качества сертифицирована по Международному стандарту ISO 9001;
- Лицензия ФСБ на осуществление работ с использованием сведений, составляющих государственную тайну;
- Поставка специализированных компонентов (Xilinx, Altera, Analog Devices, Intersil, Interpoint, Microsemi, Aeroflex, Peregrine, Syfer, Eurofarad, Texas Instrument, Miteq, Cobham, E2V, MA-COM, Hittite, Mini-Circuits, General Dynamics и др.);

Помимо этого, одним из направлений компании «ЭлектроПласт» является направление «Источники питания». Мы предлагаем Вам помощь Конструкторского отдела:

- Подбор оптимального решения, техническое обоснование при выборе компонента;
- Подбор аналогов;
- Консультации по применению компонента;
- Поставка образцов и прототипов;
- Техническая поддержка проекта;
- Защита от снятия компонента с производства.



#### Как с нами связаться

**Телефон:** 8 (812) 309 58 32 (многоканальный)

**Факс:** 8 (812) 320-02-42

**Электронная почта:** [org@eplast1.ru](mailto:org@eplast1.ru)

**Адрес:** 198099, г. Санкт-Петербург, ул. Калинина, дом 2, корпус 4, литера А.