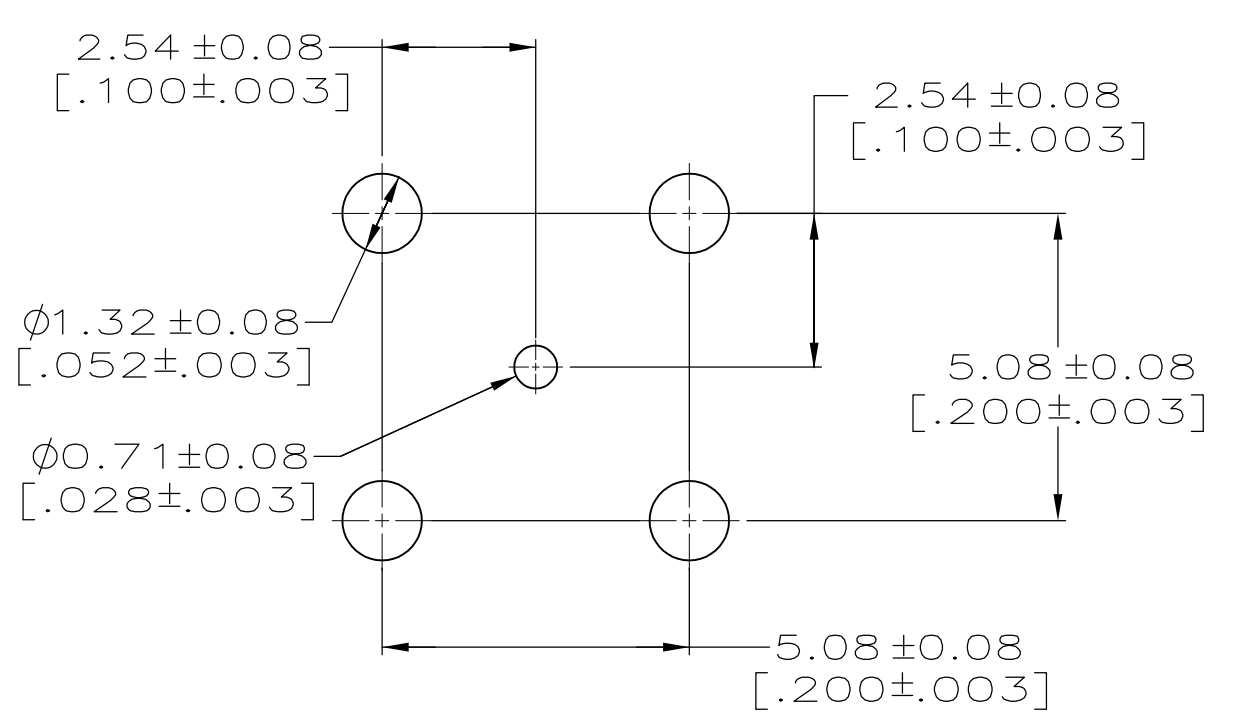
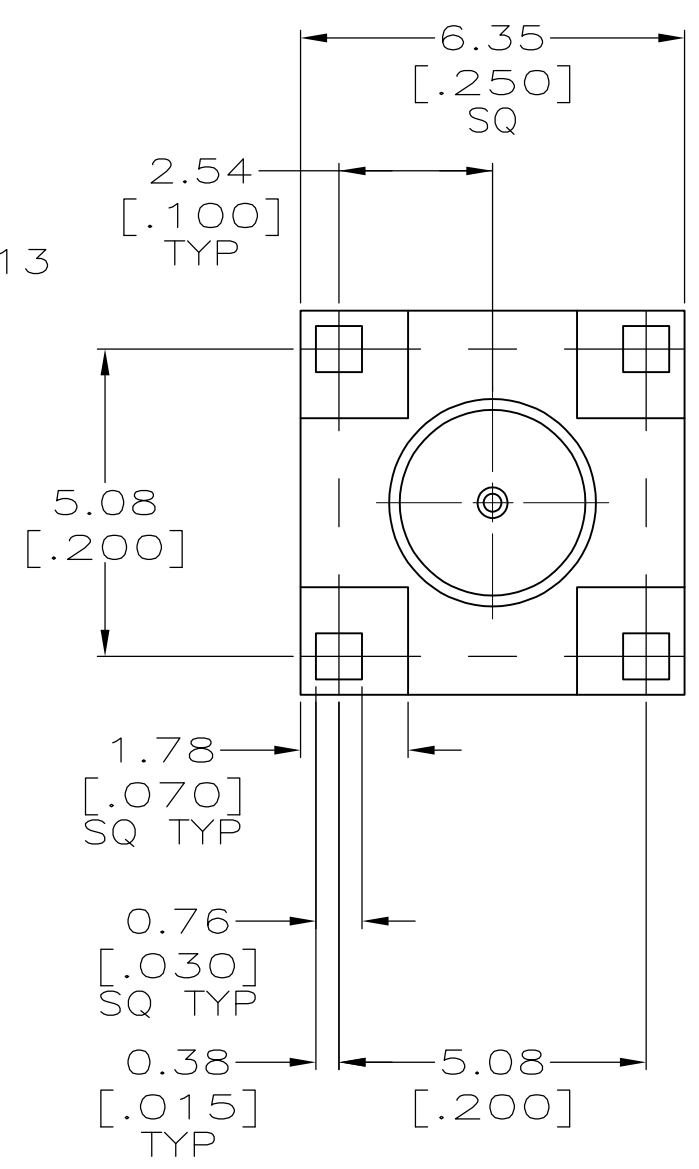
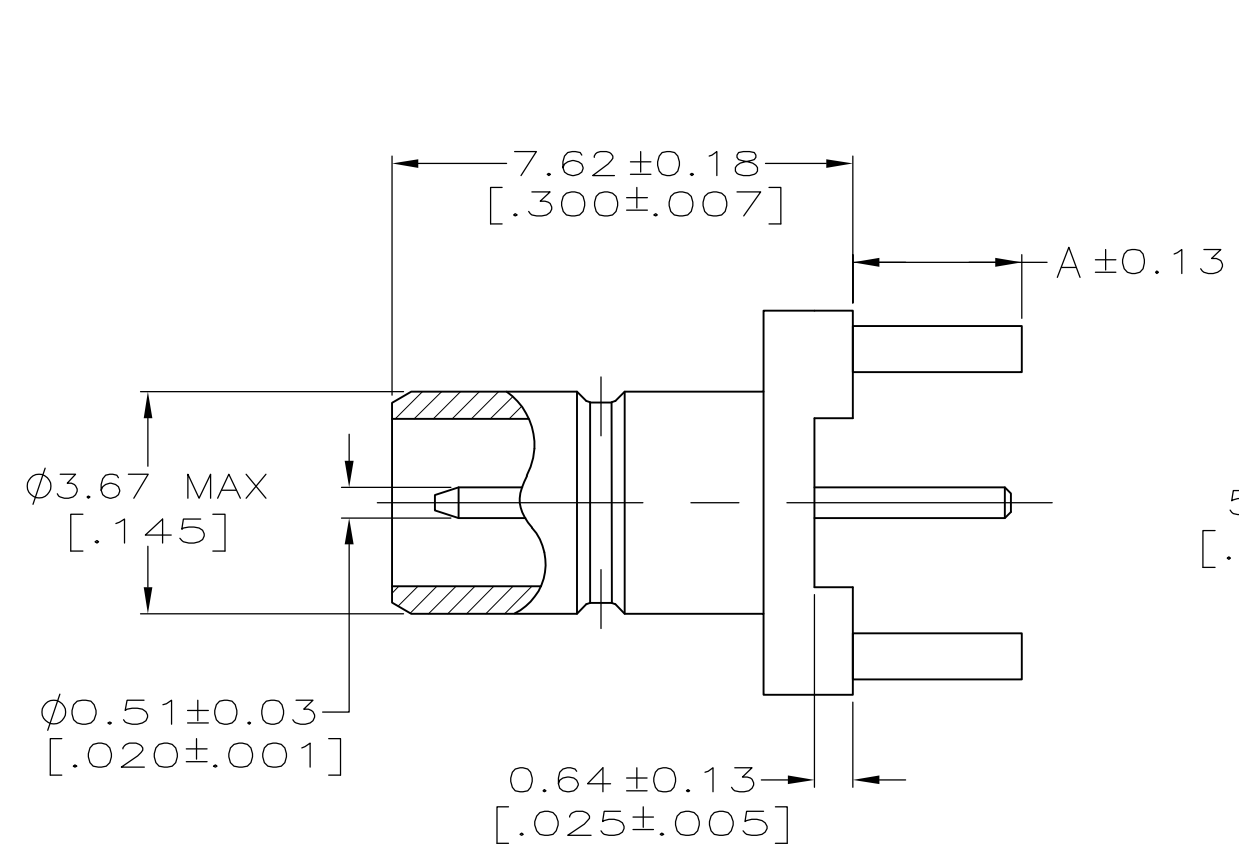


THIS DRAWING IS UNPUBLISHED. RELEASED FOR PUBLICATION
 © COPYRIGHT 2005 By - ALL RIGHTS RESERVED.

LOC	DIST	REVISIONS					
AJ	16	P	LTR	DESCRIPTION	DATE	DWN	APVD
		B1		ECR-12-005726	27MAR12	RK	MY



- ① MATERIALS:
 BODY: BRASS PER QQ-B-626.
 CONTACT: BRASS PER QQ-B-626.
 DIELECTRIC: PTFE PER ASTM-D-1710.
- ② FINISHES:
 BODY: GOLD PER MIL-G-45204.
 CONTACT: GOLD PER MIL-G-45204.
- ③ FINISHES:
 BODY: GOLD FLASH PER MIL-G-45204
 OVER NICKEL PER QQ-N-290.
 CONTACT: GOLD PER MIL-G-45204.
- ④ SEE SEPERATE RESTRICTED
 CUSTOMER DRAWING WITH THIS
 PART NUMBER.

④	-	-	415504-6
	3.05 [.120]	③	415504-4
	3.05 [.120]	②	415504-3
	2.11 [.083]	③	415504-2
	2.11 [.083]	②	415504-1
	A	FINISH	PART NUMBER

OBSOLETE

THIS DRAWING IS A CONTROLLED DOCUMENT.		DWN	B.MOYER	27JUN96	STE TE Connectivity		
DIMENSIONS: mm [INCHES]		CHK	G. MICHAEL	28JUN96			
TOLERANCES UNLESS OTHERWISE SPECIFIED:		APVD	G. MICHAEL	28JUN96	NAME		
0 PLC ± -		PRODUCT SPEC		STRAIGHT JACK, PCB, 75 OHM, MINI-SMB			
1 PLC ± -		APPLICATION SPEC		SIZE			
2 PLC ± 0.05 [.002]		WEIGHT		CAGE CODE		DRAWING NO	
3 PLC ± -		-		A3		00779	
4 PLC ± -		-		G		-415504	
ANGLES ± -		-		RESTRICTED TO		-	
MATERIAL		FINISH		SCALE		SHEET	
①		② ③		8:1		1 OF 1	
CUSTOMER DRAWING				REV		B1	

RECOMMENDED PCB CONFIGURATION



Компания «ЭлектроПласт» предлагает заключение долгосрочных отношений при поставках импортных электронных компонентов на взаимовыгодных условиях!

Наши преимущества:

- Оперативные поставки широкого спектра электронных компонентов отечественного и импортного производства напрямую от производителей и с крупнейших мировых складов;
- Поставка более 17-ти миллионов наименований электронных компонентов;
- Поставка сложных, дефицитных, либо снятых с производства позиций;
- Оперативные сроки поставки под заказ (от 5 рабочих дней);
- Экспресс доставка в любую точку России;
- Техническая поддержка проекта, помощь в подборе аналогов, поставка прототипов;
- Система менеджмента качества сертифицирована по Международному стандарту ISO 9001;
- Лицензия ФСБ на осуществление работ с использованием сведений, составляющих государственную тайну;
- Поставка специализированных компонентов (Xilinx, Altera, Analog Devices, Intersil, Interpoint, Microsemi, Aeroflex, Peregrine, Syfer, Eurofarad, Texas Instrument, Miteq, Cobham, E2V, MA-COM, Hittite, Mini-Circuits, General Dynamics и др.);

Помимо этого, одним из направлений компании «ЭлектроПласт» является направление «Источники питания». Мы предлагаем Вам помощь Конструкторского отдела:

- Подбор оптимального решения, техническое обоснование при выборе компонента;
- Подбор аналогов;
- Консультации по применению компонента;
- Поставка образцов и прототипов;
- Техническая поддержка проекта;
- Защита от снятия компонента с производства.



Как с нами связаться

Телефон: 8 (812) 309 58 32 (многоканальный)

Факс: 8 (812) 320-02-42

Электронная почта: org@eplast1.ru

Адрес: 198099, г. Санкт-Петербург, ул. Калинина, дом 2, корпус 4, литера А.