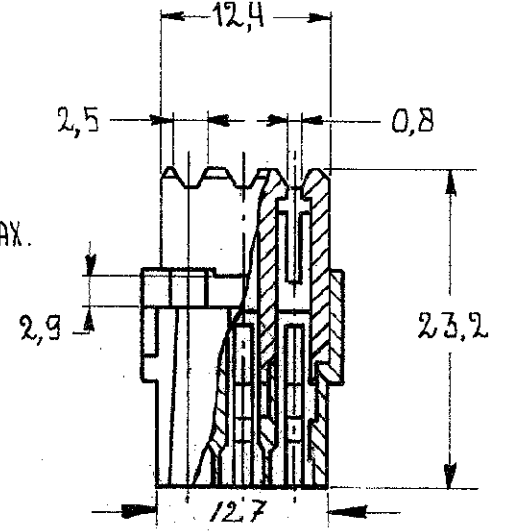
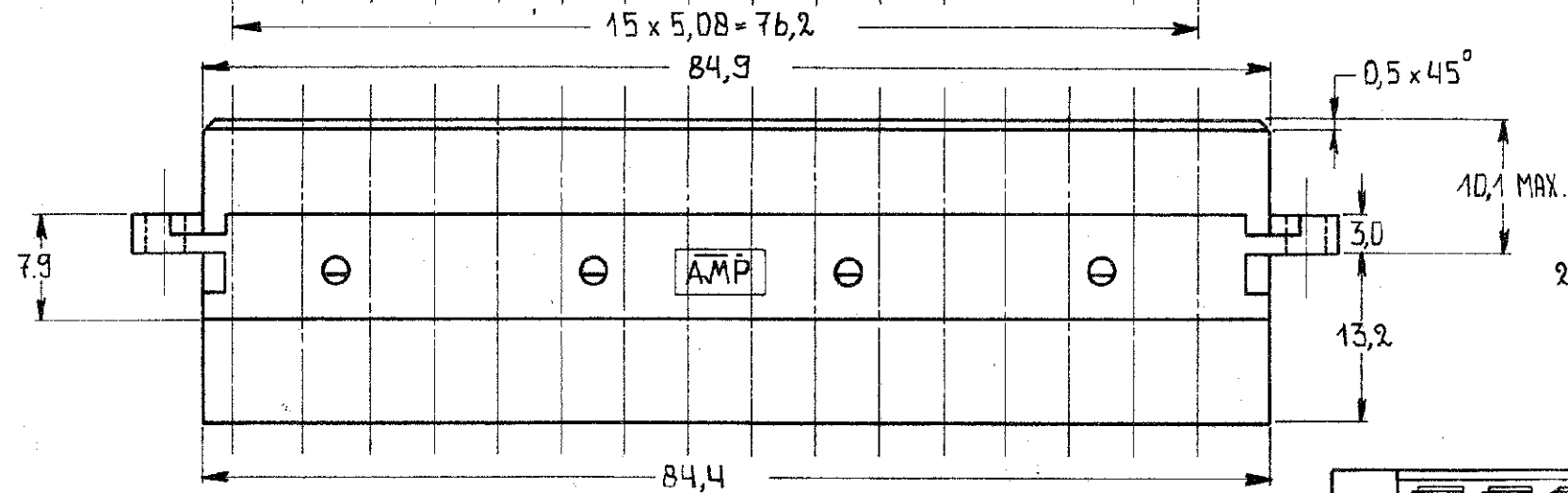
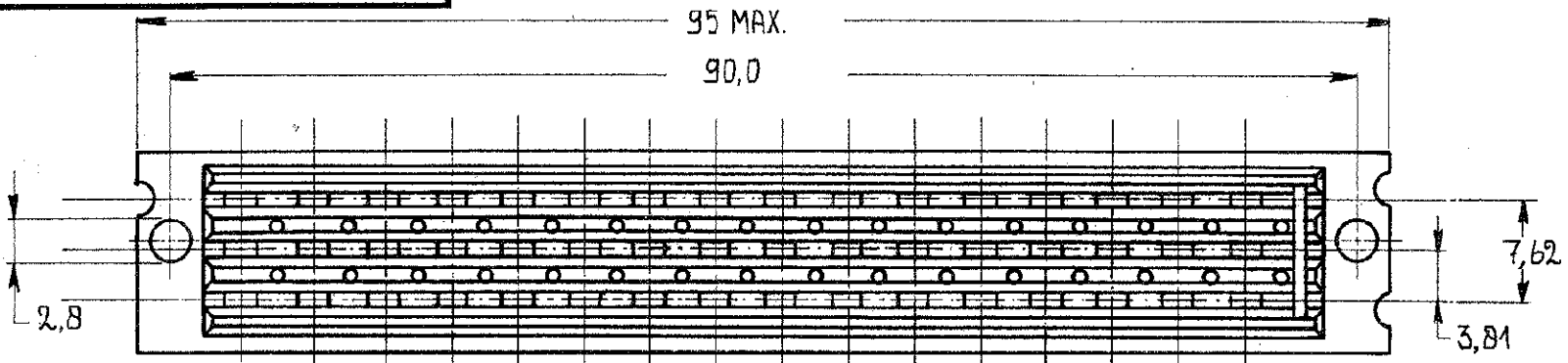


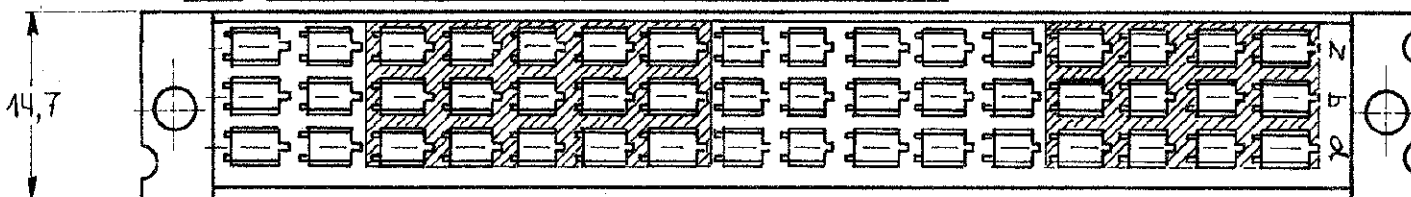
DRAWING MADE IN AMERICAN PROJECTION

REV	DESCRIPTION	DATE	DWN	APR
G1	ECO-11-005027	6APR11	RK	HMR

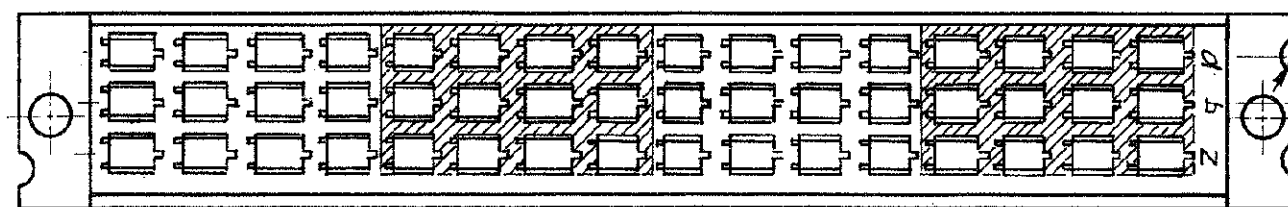


△ OBSOLETE

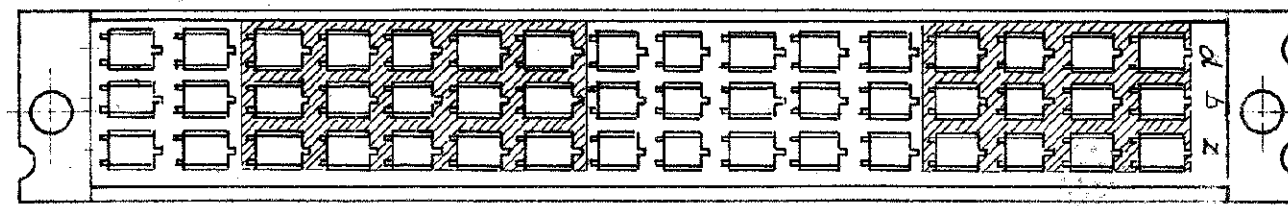
NOTE: BLOCK MARKING AND CAVITY NUMBERS PRINTED IN GREEN COLOR.



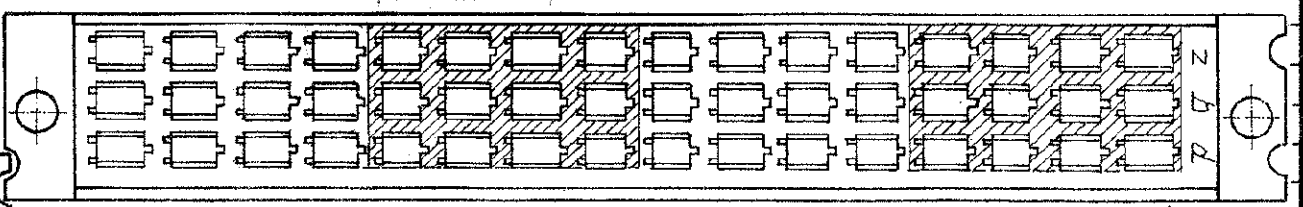
STYLE 3 FURTHER EQUAL TO 1.



STYLE 2.



STYLE 1



STYLE 4

166569-9	20% GLASS FILLED NORYL	GREY DAL 7032	4
166569-8	20% GLASS FILLED NORYL	GREY RAL 7032	3
166569-7	20% GLASS FILLED NORYL	GREY RAL 7032	1
166569-1	20% GLASS FILLED NORYL	GREY RAL 7032	2
ORDER NO.	MATERIAL	COLOR	STYLE

CUSTOMER COPY FOR REFERENCE ONLY

DR L VAN DER HEYDEN	DATE 29.03.80		
DATE 8.10.80	DATE 8.10.80		
WIRE-RANGE	INSUL-RANGE	FIRST USED	SCALE 2:1
SIZE B	NO C 166569	SHEET 1 OF 2	
APP [Signature]	DATE 8.10.80	NAME HOUSING, 48 POS., MIDI IEC CONNECTOR FOR CRIMP/SNAP-IN TAB RECEPTACLES (FEM.)	
NUMBER 166569		REV G1	

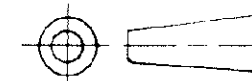
DIMENSIONS IN M.M. - DO NOT SCALE PRINT

DO NOT SCALE

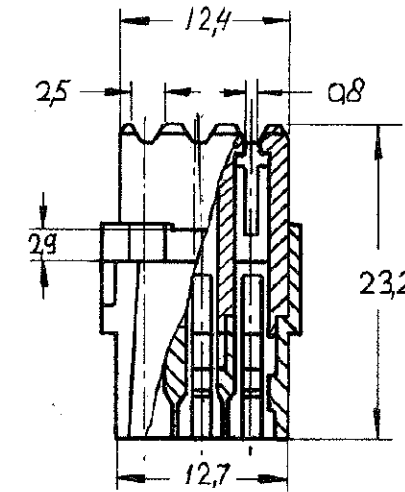
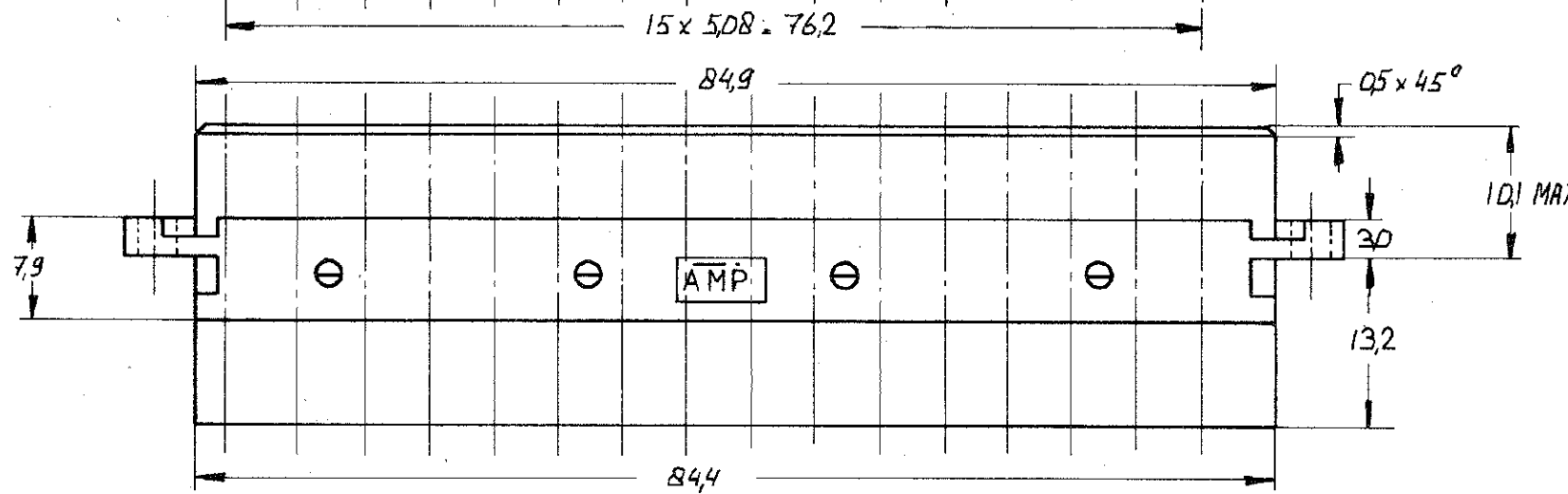
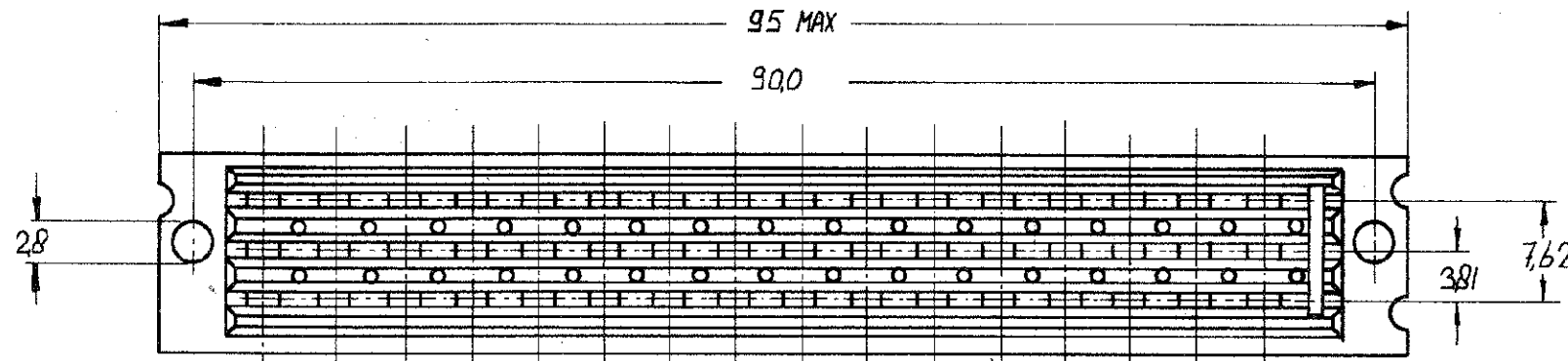
DIMENSIONS IN mm

METRIC

THIRD ANGLE PROJECTION

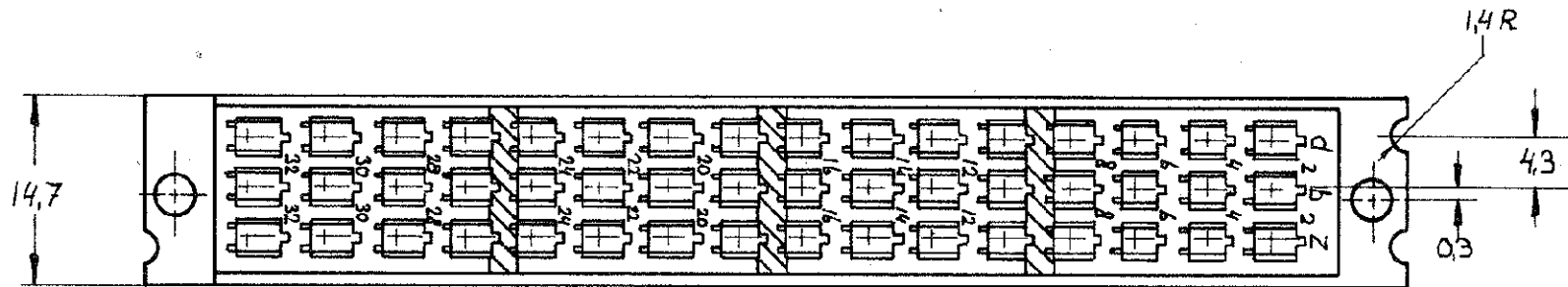


REV	DESCRIPTION	DATE	DWN	APR
-	SEE SHEET 1	-	-	-



NOTE:

1: BLOCK MARKING AND CAVITY NUMBERS PRINTED IN GREEN COLOR.



GREY RAL 7032	GLASSFILLED NORYL 20%	1.166569.0
COLOR	MATERIAL	PART NUMBER

CUSTOMER DRAWING
FOR REFERENCE ONLY
WILL NOT BE UPDATED

STE TE Connectivity

THIS DRAWING IS UNPUBLISHED | RELEASED FOR PUBLICATION

DR. M.VAES 19.1.83	WIRE RANGE	NAME 48 POS FEMALE HOUSING TYPE F FOR CRIMP/SNAP IN CONTACT	REV. DATE D M Y
CHK <i>[Signature]</i> 20-1-83	INSUL RANGE		6 04 11
APP.	SIZE A3	SHEET 2 OF 2	DRAWING NO C 166569
			REV LTR G1



Компания «ЭлектроПласт» предлагает заключение долгосрочных отношений при поставках импортных электронных компонентов на взаимовыгодных условиях!

Наши преимущества:

- Оперативные поставки широкого спектра электронных компонентов отечественного и импортного производства напрямую от производителей и с крупнейших мировых складов;
- Поставка более 17-ти миллионов наименований электронных компонентов;
- Поставка сложных, дефицитных, либо снятых с производства позиций;
- Оперативные сроки поставки под заказ (от 5 рабочих дней);
- Экспресс доставка в любую точку России;
- Техническая поддержка проекта, помощь в подборе аналогов, поставка прототипов;
- Система менеджмента качества сертифицирована по Международному стандарту ISO 9001;
- Лицензия ФСБ на осуществление работ с использованием сведений, составляющих государственную тайну;
- Поставка специализированных компонентов (Xilinx, Altera, Analog Devices, Intersil, Interpoint, Microsemi, Aeroflex, Peregrine, Syfer, Eurofarad, Texas Instrument, Miteq, Cobham, E2V, MA-COM, Hittite, Mini-Circuits, General Dynamics и др.);

Помимо этого, одним из направлений компании «ЭлектроПласт» является направление «Источники питания». Мы предлагаем Вам помощь Конструкторского отдела:

- Подбор оптимального решения, техническое обоснование при выборе компонента;
- Подбор аналогов;
- Консультации по применению компонента;
- Поставка образцов и прототипов;
- Техническая поддержка проекта;
- Защита от снятия компонента с производства.



Как с нами связаться

Телефон: 8 (812) 309 58 32 (многоканальный)

Факс: 8 (812) 320-02-42

Электронная почта: org@eplast1.ru

Адрес: 198099, г. Санкт-Петербург, ул. Калинина, дом 2, корпус 4, литера А.