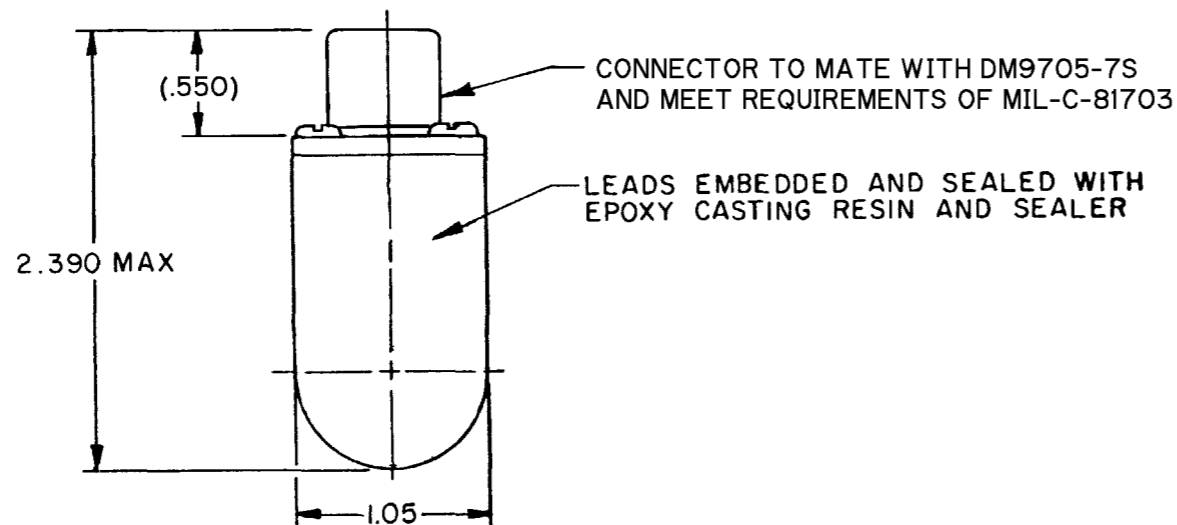
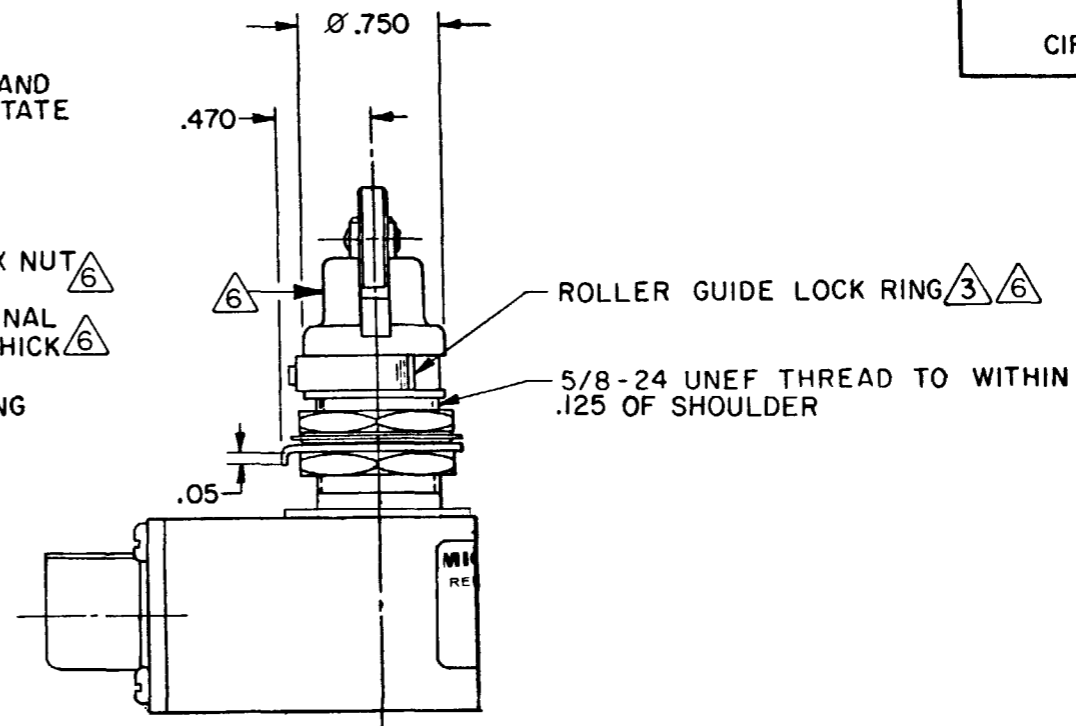
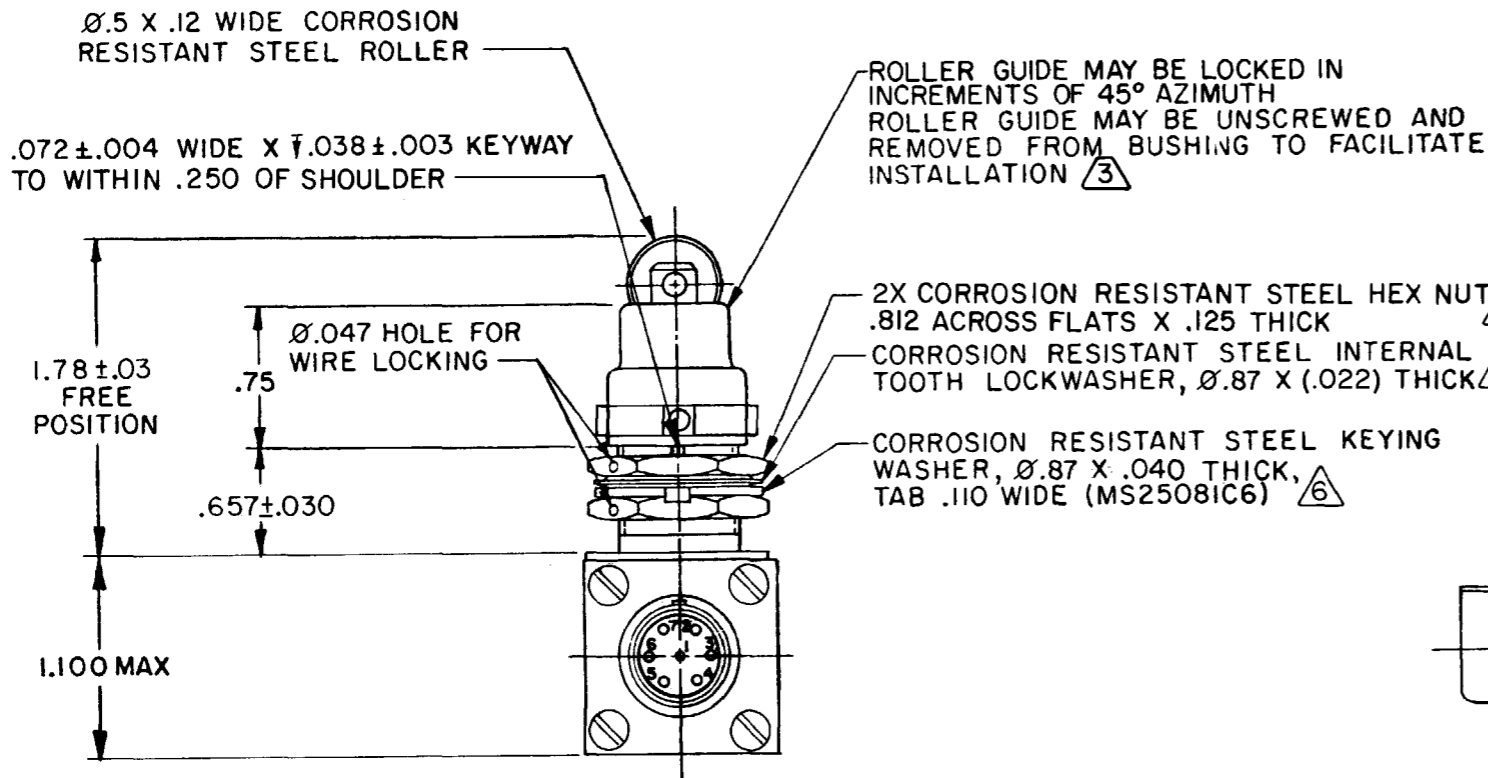


CATALOG LISTING
 21EN31-R
 PAGE 1 OF 1
 ISSUE 17
 REVISIONS
 A CO 44351
 WJM 18 SEP 79
 B CO 47573 PART 4
 RJH 8 AUG 80
 C CO 47968
 J A P 29 OCT 80
 D CO 59459
 WJK 27 AUG 86
 E CO-82809A
 J A K 31 JUL 96
 F CO 84717
 J A K 25 JUN 97
 G CO 80689
 J A S 24 JUN 98
 FORMTEK
 DRAWN WJM 18 SEP 79
 CHECKED T.W.G.



- NOTES**
- 1 - ENCLOSURE FINISHED WITH GREEN EPOXY BASED ENAMEL COLOR NO. 34151 PER FEDERAL STD 595
 - 2 - SWITCH SEALED PER MIL-S-8805 SYMBOL 4
 - 3 - TO ADJUST ROLLER DIRECTION, REMOVE ROLLER GUIDE LOCK RING, SCREW ROLLER GUIDE DOWN AS FAR AS POSSIBLE, THEN UNSCREW TO DESIRED DIRECTION. SECURE BY REPLACING ROLLER GUIDE LOCK RING
 - 4 - CIRCUIT DIAGRAM AND CATALOG LISTING ARE SHOWN ON NAME-PLATE
 - 5 - COINCIDENCE OF OPERATING AND RELEASING POINTS: .010 OF PLUNGER TRAVEL
 - 6 - HARDWARE MAY BE PACKAGED UNASSEMBLED PER MIL-S-8805

THIS DRAWING COVERS A PROPRIETARY ITEM AND IS THE PROPERTY OF MICRO SWITCH, A DIVISION OF MINNEAPOLIS-HONEYWELL REGULATOR CO. THIS DRAWING IS NOT TO BE COPIED OR USED WITHOUT THE APPROVAL OF MICRO SWITCH.

CHARACTERISTICS		ELECTRICAL DATA		SCALE FULL	
OPERATING FORCE	6-12 LB	CONTACT ARRANGEMENT 2X S P D T		DO NOT SCALE PRINT	
FULL OVERTRAVEL FORCE	30 LB MAX	28 VDC		UNLESS OTHERWISE NOTED	
RELEASE FORCE	4 LB MIN	LOAD	SEA LEVEL	DIMENSIONS ARE IN INCHES	
PRETRAVEL	.040 MAX	RES	50,000 FT.	TOLERANCES ARE:	
DIFFERENTIAL TRAVEL	.020 MAX	IND		ONE PLACE (.0)	±.030
OVERTRAVEL	.250 MIN	MOTOR		TWO PLACE (.00)	±.015
				THREE PLACE (.000)	±.008
				ANGLES	±
				WEIGHT 6 OZ MAX	

ANSI Y14.5M-1982 APPLIES



Компания «ЭлектроПласт» предлагает заключение долгосрочных отношений при поставках импортных электронных компонентов на взаимовыгодных условиях!

Наши преимущества:

- Оперативные поставки широкого спектра электронных компонентов отечественного и импортного производства напрямую от производителей и с крупнейших мировых складов;
- Поставка более 17-ти миллионов наименований электронных компонентов;
- Поставка сложных, дефицитных, либо снятых с производства позиций;
- Оперативные сроки поставки под заказ (от 5 рабочих дней);
- Экспресс доставка в любую точку России;
- Техническая поддержка проекта, помощь в подборе аналогов, поставка прототипов;
- Система менеджмента качества сертифицирована по Международному стандарту ISO 9001;
- Лицензия ФСБ на осуществление работ с использованием сведений, составляющих государственную тайну;
- Поставка специализированных компонентов (Xilinx, Altera, Analog Devices, Intersil, Interpoint, Microsemi, Aeroflex, Peregrine, Syfer, Eurofarad, Texas Instrument, Miteq, Cobham, E2V, MA-COM, Hittite, Mini-Circuits, General Dynamics и др.);

Помимо этого, одним из направлений компании «ЭлектроПласт» является направление «Источники питания». Мы предлагаем Вам помощь Конструкторского отдела:

- Подбор оптимального решения, техническое обоснование при выборе компонента;
- Подбор аналогов;
- Консультации по применению компонента;
- Поставка образцов и прототипов;
- Техническая поддержка проекта;
- Защита от снятия компонента с производства.



Как с нами связаться

Телефон: 8 (812) 309 58 32 (многоканальный)

Факс: 8 (812) 320-02-42

Электронная почта: org@eplast1.ru

Адрес: 198099, г. Санкт-Петербург, ул. Калинина, дом 2, корпус 4, литера А.